

Компонент ОПОП 26.03.02 Кораблестроение, океанотехника и системотехника
объектов морской инфраструктуры
наименование ОПОП

Б1.О.15
шифр дисциплины

ФОНД ОЦЕНОЧНЫХ СРЕДСТВ

Дисциплины
(модуля)

Начертательная геометрия и инженерная графика

Разработчик (и):

Червоняк Тамара Федоровна
ФИО

Старший преподаватель
должность


ученая степень, звание

Утверждено на заседании кафедры

Автоматики и вычислительной техники
наименование кафедры

протокол № 07 от 14.03.2024

Заведующий кафедрой



А.В. Кайченев
ФИО

Мурманск
2024

1. Критерии и средства оценивания компетенций и индикаторов их достижения, формируемых дисциплиной (модулем)

Код и наименование компетенции	Код и наименование индикатора(ов) достижения компетенции ¹	Результаты обучения по дисциплине (модулю) ²			Оценочные средства текущего контроля ³	Оценочные средства промежуточной аттестации ⁴
		<i>Знать</i>	<i>Уметь</i>	<i>Владеть</i>		
<p>ОПК-3 Способен разрабатывать алгоритмы и компьютерные программы, пригодные для практического применения</p> <p>ОПК-4 Способен применять основы инженерных знаний в профессиональной деятельности, решать прикладные инженерно-технические и организационно-управленческие задачи</p>	<p>ИД-1ОПК-3 Алгоритмизирует решение задач и реализует алгоритмы с использованием программных средств</p> <p>ИД-2ОПК-3 Разрабатывает компьютерные программы, пригодные для практического применения</p> <p>ИД-1ОПК-4 Применяет основы инженерных знаний для решения прикладных задач в профессиональной деятельности</p> <p>ИД-2ОПК-4 Участствует в решении организационно-управленческих задач</p>	<p>Знать: нормативно-техническую документацию; принципы работы при решении типовых задач в области профессиональной деятельности.</p>	<p>Уметь: выбирать типовые методы решения задач в области профессиональной деятельности</p>	<p>Владеть: навыками применения законов и методик для решения типовых задач</p>	<p>- комплект заданий для выполнения лабораторных (практических) работ;</p> <p>- тестовые задания;</p> <p>- типовые задания по вариантам для выполнения контрольной (расчетно-графической) работы</p>	<p>Результаты текущего контроля</p>

¹ Указываются только те индикаторы, которые закреплены за дисциплиной (модулем) в соответствии с РПД

² В соответствии с РПД

³ Указать только те оценочные средства, которые применяются для текущего контроля по дисциплине(модулю)

⁴ Указать только те оценочные средства, которые применяются при промежуточной аттестации по дисциплине (модулю)

2. Оценка уровня сформированности компетенций (индикаторов их достижения)

Показатели оценивания компетенций (индикаторов их достижения)	Шкала и критерии ⁵ оценки уровня сформированности компетенций (индикаторов их достижения)			
	Ниже порогового («неудовлетворительно»)	Пороговый («удовлетворительно»)	Продвинутый («хорошо»)	Высокий («отлично»)
Полнота знаний	Уровень знаний ниже минимальных требований. Имели место грубые ошибки.	Минимально допустимый уровень знаний. Допущены не грубые ошибки.	Уровень знаний в объёме, соответствующем программе подготовки. Допущены некоторые погрешности.	Уровень знаний в объёме, соответствующем программе подготовки.
Наличие умений	При выполнении стандартных заданий не продемонстрированы основные умения. Имели место грубые ошибки.	Продемонстрированы основные умения. Выполнены типовые задания с не грубыми ошибками. Выполнены все задания, но не в полном объёме (отсутствуют пояснения, неполные выводы)	Продемонстрированы все основные умения. Выполнены все основные задания с некоторыми погрешностями. Выполнены все задания в полном объёме, но некоторые с недочётами.	Продемонстрированы все основные умения. Выполнены все основные и дополнительные задания без ошибок и погрешностей. Задания выполнены в полном объёме без недочётов.
Наличие навыков (владение опытом)	При выполнении стандартных заданий не продемонстрированы базовые навыки. Имели место грубые ошибки.	Имеется минимальный набор навыков для выполнения стандартных заданий с некоторыми недочётами.	Продемонстрированы базовые навыки при выполнении стандартных заданий с некоторыми недочётами.	Продемонстрированы все основные умения. Выполнены все основные и дополнительные задания без ошибок и погрешностей. Продемонстрирован творческий подход к решению нестандартных задач.
Характеристика сформированности компетенции	Компетенции фактически не сформированы. Имеющихся знаний, умений, навыков недостаточно для решения практических (профессиональных) задач. ИЛИ Зачетное количество баллов не набрано согласно установленному диапазону	Сформированность компетенций соответствует минимальным требованиям. Имеющихся знаний, умений, навыков в целом достаточно для решения практических (профессиональных) задач. ИЛИ Набрано зачетное количество баллов согласно установленному диапазону	Сформированность компетенций в целом соответствует требованиям. Имеющихся знаний, умений, навыков достаточно для решения стандартных профессиональных задач. ИЛИ Набрано зачетное количество баллов согласно установленному диапазону	Сформированность компетенций полностью соответствует требованиям. Имеющихся знаний, умений, навыков в полной мере достаточно для решения сложных, в том числе нестандартных, профессиональных задач. ИЛИ Набрано зачетное количество баллов согласно установленному диапазону

⁵ Критерии могут быть уточнены/изменены на усмотрение разработчика ФОС

3. Критерии и шкала оценивания заданий текущего контроля

3.1 Критерии и шкала оценивания практических работ

Перечень практических работ, описание порядка выполнения и защиты работы, требования к результатам работы, структуре и содержанию отчета и т.п. представлены в методических материалах по освоению дисциплины (модуля) и в электронном курсе в ЭИОС МГТУ.

Оценка/баллы	Критерии оценивания
<i>Отлично</i>	Задание выполнено полностью и правильно. Отчет по практической работе подготовлен качественно в соответствии с требованиями. Полнота ответов на вопросы преподавателя при защите работы.
<i>Хорошо</i>	Задание выполнено полностью, но нет достаточного обоснования или при верном решении допущена незначительная ошибка, не влияющая на правильную последовательность рассуждений. Все требования, предъявляемые к работе, выполнены.
<i>Удовлетворительно</i>	Задания выполнены частично с ошибками. Демонстрирует средний уровень выполнения задания на практическую работу. Большинство требований, предъявляемых к заданию, выполнены.
<i>Неудовлетворительно</i>	Задание выполнено со значительным количеством ошибок на низком уровне. Многие требования, предъявляемые к заданию, не выполнены. ИЛИ Задание не выполнено.

3.2. Критерии и шкала оценивания тестирования

Перечень тестовых вопросов и заданий, описание процедуры тестирования представлены в методических материалах по освоению дисциплины (модуля) и в электронном курсе в ЭИОС МГТУ.

В ФОС включен типовой вариант тестового задания:

Вопрос 1

Координата Z_A – это расстояние от точки А до	Ответ
1 плоскости плоскостей Π_1	
2 плоскости плоскостей Π_2	
3 плоскости плоскостей Π_3	

Вопрос 2

9. Установить соответствие

1 	2 	3
4 	5 	6
По данному чертежу определить взаимное положение прямых и точек.		Ответ
Точка К находится перед прямой общего положения на чертеже		
Точка К принадлежит профильной прямой уровня на чертеже		
Точка К находится под фронтальной прямой уровня на чертеже		
Параллельные прямые изображены на чертеже		
Пересекающиеся прямые изображены на чертеже		
Скрещивающиеся прямые изображены на чертеже		

Вопрос 3

Вопросы к тесту по теме «Виды»

Укажите изображения, на которых выполнены:

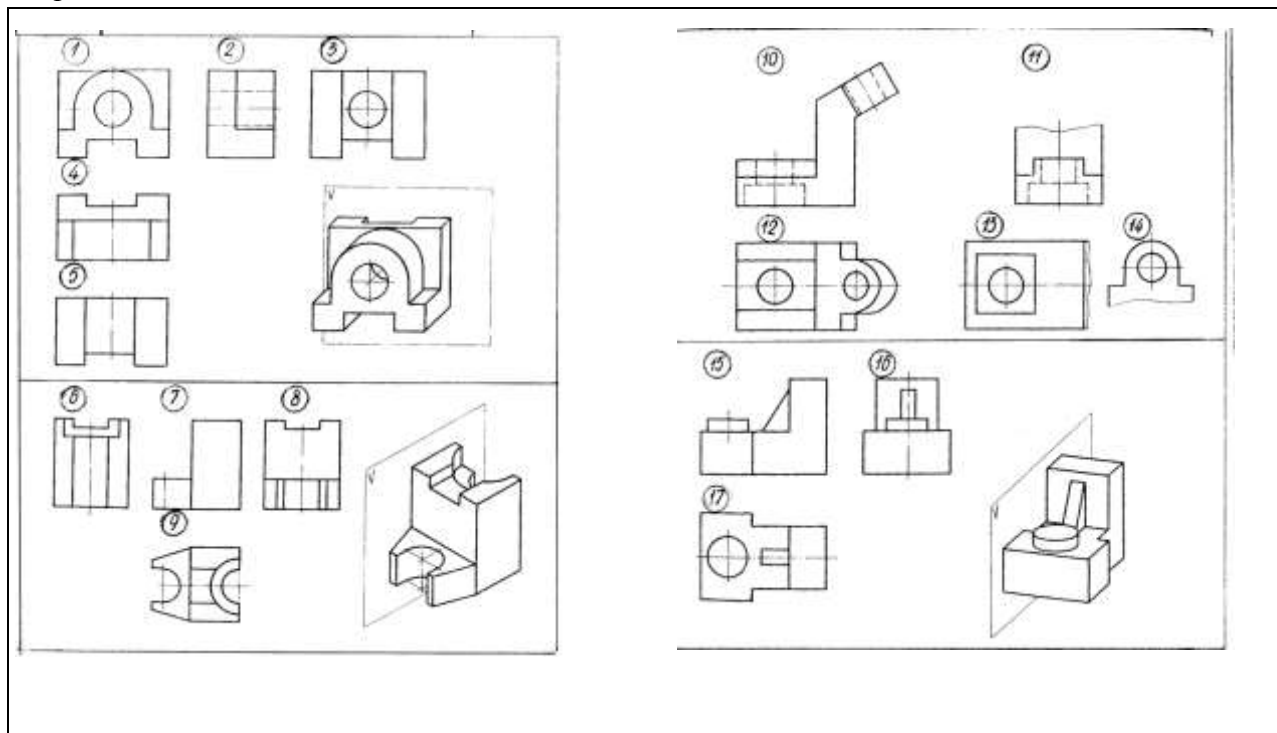
1. Главный вид
2. Вид сверху
3. Вид слева
4. Вид справа
5. Вид снизу
6. Вид сзади

7. Вид, требующий обозначения по типу А
8. Вид, требующий обозначения по типу А
9. Дополнительный вид
10. Местный вид



Тест по теме «Виды»

Вариант 1



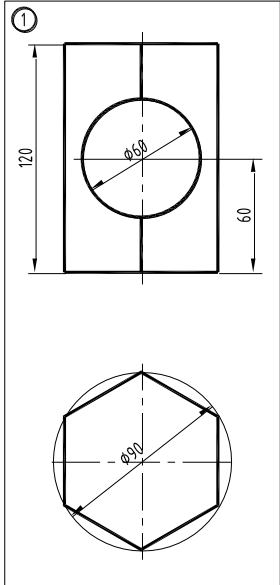
Оценка/баллы ⁶	Критерии оценки
Отлично	90-100 % правильных ответов
Хорошо	75-90 % правильных ответов
Удовлетворительно	60-75 % правильных ответов
Неудовлетворительно	59% и меньше правильных ответов

⁶ Шкала оценивания определяется разработчиком ФОС

3.3 Критерии и шкала оценивания расчетно-графической работы

Перечень расчетно-графических заданий, рекомендации по выполнению представлены в методических материалах по освоению дисциплины (модуля) и в электронном курсе в ЭИОС МГТУ.

В ФОС включен типовой вариант расчетно-графического задания.

	<ol style="list-style-type: none"> 1. Работа выполняется на формате А3 с основной надписью по ф. 1. 2. По полной фронтальной проекции тела со сквозным горизонтальным отверстием и его неполной горизонтальной проекцией <ul style="list-style-type: none"> -достроить горизонтальную проекцию тела с отверстием; -построить профильную проекцию тела с отверстием; -построить аксонометрическую проекцию тела с отверстием. 3. Выполнить необходимые разрезы. При выполнении разрезов применить рациональное решение. 4. Проставить размеры согласно требованиям стандарта ГОСТ 2. 307-68. 5. Ответить на вопросы к защите РГР
--	--

Оценка/баллы ⁷	Критерии оценивания
Отлично	Работа выполнена полностью, без ошибок (возможна одна неточность, описка, не являющаяся следствием непонимания материала).
Хорошо	Работа выполнена полностью, но обоснования шагов решения недостаточны, допущена одна негрубая ошибка или два-три недочета, не влияющих на правильную последовательность рассуждений.
Удовлетворительно	В работе допущено более одной грубой ошибки или более двух-трех недочетов, но обучающийся владеет обязательными умениями по проверяемой теме.
Неудовлетворительно	В работе есть грубые ошибки и недочеты ИЛИ РГР не выполнена.

⁷ Шкала оценивания определяется разработчиком ФОС

3.4 Критерии и шкала оценивания посещаемости занятий

Посещение занятий обучающимися определяется в процентном соотношении

Баллы⁸	Критерии оценки
10	посещаемость 75 - 100 %
5	посещаемость 50 - 74 %
0	посещаемость менее 50 %

4. Критерии и шкала оценивания результатов обучения по дисциплине (модулю) при проведении промежуточной аттестации

Критерии и шкала оценивания результатов освоения дисциплины (модуля) с зачетом

Если обучающийся набрал зачетное количество баллов согласно установленному диапазону по дисциплине (модулю), то он считается аттестованным.

Оценка	Баллы	Критерии оценивания
<i>Зачтено</i>	60 - 100	Набрано зачетное количество баллов согласно установленному диапазону
<i>Незачтено</i>	менее 60	Зачетное количество согласно установленному диапазону баллов не набрано

⁸ Баллы определяется разработчиком ФОС, согласно технологической карте

5. Задания диагностической работы для оценки результатов обучения по дисциплине (модулю) в рамках внутренней независимой оценки качества образования

ФОС содержит задания для оценивания знаний, умений и навыков, демонстрирующих уровень сформированности компетенций и индикаторов их достижения в процессе освоения дисциплины (модуля). Комплект заданий разработан таким образом, чтобы осуществить процедуру оценки каждой компетенции, формируемых дисциплиной (модулем), у обучающегося в письменной форме.

Содержание комплекта заданий включает: *тестовые задания*

Комплект заданий диагностической работы

ОПК-1 Способен учитывать современные тенденции развития техники и технологий в области техносферной безопасности, измерительной и вычислительной техники, информационных технологий при решении типовых задач в области профессиональной деятельности, связанной с защитой окружающей среды и обеспечением безопасности человека

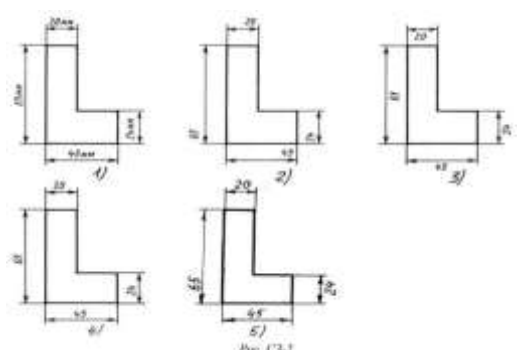
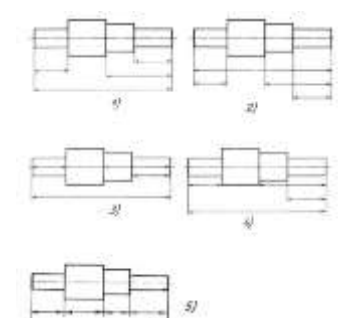
Вопросы по НГ
1-10

№	Вопрос	1	2	3
1	На каком эфире точки A и B принадлежат плоскости π и σ ?			
2	На каком эфире прямые m и n параллельны?			
3	На каком эфире прямые l1 и l2 параллельны (фронтальной проекции) прямой l?			
4	На каком эфире точка A принадлежит плоскости π и σ ?			
5	На каком эфире плоскости π и σ параллельны фронтальной проекции прямой l?			

Правильные ответы: 1-1; 2-2; 3-3; 4-1; 5-2

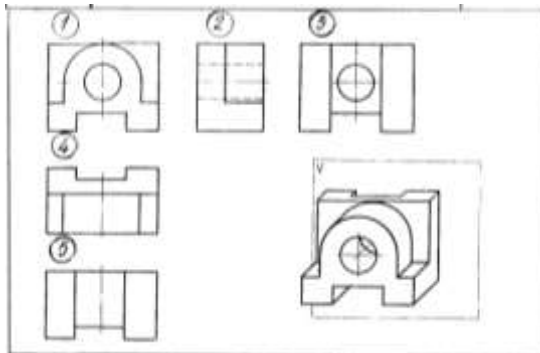
№	Вопрос	1	2	3
6	На каком эфире прямые m и n принадлежат плоскости π и σ ?			
7	На каком эфире отрезки AB определены методом плоскостранительного пересечения?			
8	На каком эфире точка A принадлежит конической поверхности?			
9	На каком эфире фигура является цилиндром?			
10	Какая поверхность не является двояковыпуклой?	коническая	цилиндрическая	сферическая

Правильные ответы: 6-3; 7-1; 8-2; 9-3; 10-2

<p>Вопросы по ИГ 1-8</p>	<p>Вопрос 1. Какими размерами определяются форматы чертежных листов?</p> <ol style="list-style-type: none"> 1) Любыми произвольными размерами, по которым вырезан лист; 2) Обрамляющей линией (рамкой формата), выполняемой сплошной основной линией; 3) Размерами листа по длине; 4) Размерами внешней рамки, выполняемой сплошной тонкой линией; 5) Размерами листа по высоте. 	<p>Вопрос 2. Определите, на каком чертеже правильно нанесены размеры?</p> 
	<p>Правильные ответы: 4</p>	<p>Правильные ответы: 4</p>
	<p>Вопрос 3. Где располагается основная надпись чертежа по форме 1 на чертежном листе?</p> <ol style="list-style-type: none"> 1) Посередине чертежного листа; 2) В левом верхнем углу, примыкая к рамке формата; 3) В правом нижнем углу; 4) В левом нижнем углу; 5) В правом нижнем углу, примыкая к рамке формата. 	<p>Вопрос 4. Определите, на каком чертеже правильно нанесены размеры?</p> 
	<p>Правильные ответы: 3</p>	<p>Правильные ответы: 1</p>

Вопрос 5. Укажите изображения, на которых выполнены:

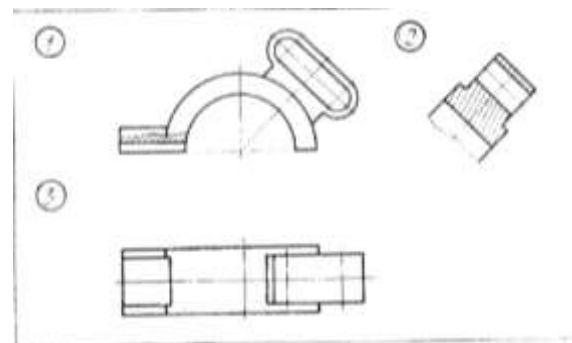
1. Главный вид. 2. Вид сверху. 3. Вид слева.
4. Вид справа. 5. Вид снизу. 6. Вид сзади.
7. Вид, требующий обозначения по типу А.
8. Вид, требующий обозначения по типу А повернуто.
9. Дополнительный вид.
10. Местный вид



Правильные ответы: 1-гл вид; 2-вид слева, 3- вид сзади, 4- вид сверху; 5- вид снизу, требующий обозначения по типу А

Вопрос 6. Укажите изображения, на которых выполнены:

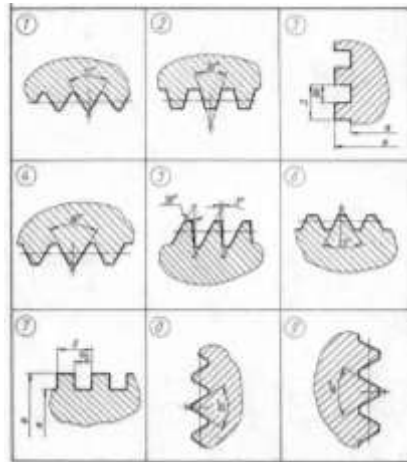
1. Горизонтальный разрез. 2. Фронтальный разрез
3. Профильный разрез. 4. Наклонный разрез
5. Ломанный разрез. 6. Ступенчатый разрез
7. Местный разрез. 8. Соединение вида с разрезом
9. Разрез, который необходимо обозначить по типу А-А



Правильные ответы: 1- местный разрез; 2- наклонный разрез, требующий обозначения по типу А-А

Вопрос 7. Из изображений 1-9 укажите те, где выполнены:

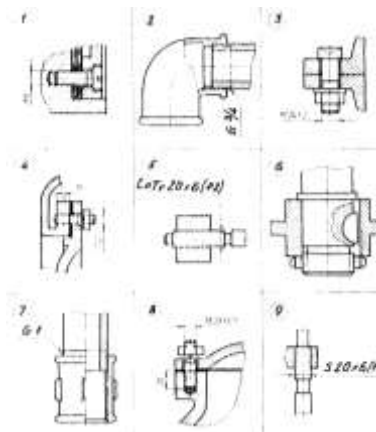
1. Профиль метрической резьбы.
2. Профиль дюймовой резьбы.
3. Профиль трубной цилиндрической резьбы.
4. Профиль трапецеидальной резьбы.
5. Профиль упорной резьбы.
6. Резьба с нестандартным профилем.



Правильные ответы: 1-трубн; 2- трапец;
3- нестан; 4- метрич; 5- упорн; 6- дюймов;
7- нестан; 8- трубн; 9- метрич.

Вопрос 8. Укажите чертежи, на которых изображены и обозначены:

1. Соединение болтом с мелким шагом резьбы
2. Соединение винтом с крупным шагом резьбы
3. Соединение шпилькой для резьбовых отверстий в деталях из чугуна
4. Соединение шпонкой
5. Соединение фитингом
6. Соединение ходовым винтом



Правильные ответы: 1 соедин. винтом с кр. шагом резьбы;
2-соед. фитингом, 3-соед. болтом с мелк. шагом резьбы,
4-соед. шпилькой для резьбовых отверстий в деталях из чугуна, 5-соед.
ходовым винтом, 6-соед. шпонкой,
7-соед. фитингом, 8- соедин. шпилькой для резьбовых отверстий в деталях
из чугуна, 9-соед. ходовым винтом.