

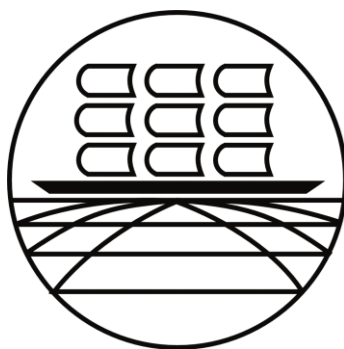
МИНИСТЕРСТВО НАУКИ И ВЫСШЕГО ОБРАЗОВАНИЯ РОССИЙСКОЙ ФЕДЕРАЦИИ  
ФЕДЕРАЛЬНОЕ ГОСУДАРСТВЕННОЕ БЮДЖЕТНОЕ ОБРАЗОВАТЕЛЬНОЕ УЧРЕЖДЕНИЕ  
ВЫСШЕГО ОБРАЗОВАНИЯ

**«МУРМАНСКИЙ ГОСУДАРСТВЕННЫЙ ТЕХНИЧЕСКИЙ УНИВЕРСИТЕТ»**  
(ФГБОУ ВО «МГТУ»)  
«ММРК имени И.И. Месяцева» ФГБОУ ВО «МГТУ»

УТВЕРЖДАЮ  
Начальник ММРК им.И.И. Месяцева  
ФГБОУ ВО МГТУ

\_\_\_\_\_ И.В. Артеменко  
*подпись*

\_\_\_\_\_ 2020 г.  
*дата*



## **МЕТОДИЧЕСКИЕ УКАЗАНИЯ ПО ЛАБОРАТОРНЫМ РАБОТАМ ОБУЧАЮЩИХСЯ**

Учебной дисциплины: ОУД.12 Физика  
программы подготовки специалистов среднего звена (ППССЗ)  
специальности: 26.02.06 Эксплуатация судового электрооборудования и  
средств автоматизации  
по программе базовой подготовки  
форма обучения: очная

Мурманск  
2020

**Рассмотрено и одобрено на заседании** методической комиссией преподавателей дисциплин общеобразовательной подготовки по специальностям, реализуемым ММРК им. И.И. Месяцева

Председатель МК (МО)

О.А. Клепцова

Протокол №\_\_ от «\_\_» \_\_\_\_\_ 2020 г

**Разработано**

в соответствии с Федеральным государственным образовательным стандартом среднего (полного) общего образования, утвержденным приказом Минобрнауки России от 17 мая 2012 г. № 413 с изменениями и дополнениями от 29 июня 2017 г. № 613

Автор (составитель): Яров Валерий Николаевич, преподаватель первой категории «ММРК имени И.И. Месяцева» ФГБОУ ВО «МГТУ»  
Ф. , ученая степень, звание, должность, квалиф. категория

Эксперт (рецензент): Ярова О.Ю., преподаватель первой категории «ММРК имени И.И. Месяцева» ФГБОУ ВО «МГТУ»  
Ф. , ученая степень, звание, должность, квалиф. категория







## Содержание

|   |    |
|---|----|
| Пояснительная записка.....  | 8  |
| Тематический план видов лабораторных работ обучающихся .....  | 9  |
| Лабораторная работа № 1: Введение в лабораторный практикум. ....  | 11 |
| Лабораторная работа № 2: Методы расчета погрешностей результатов измерений и<br>представление экспериментальных данных.....   | 35 |
| Лабораторная работа № 3: Измерение объема тела простой геометрической формы<br>и обработка результатов измерений.....   | 39 |
| Лабораторная работа № 4: Определение коэффициента трения скольжения.....  | 22 |
| Лабораторная работа № 5: Изучение упругих свойств твердых тел. Определение модуля<br>упругости резины.....  | 41 |
| Лабораторная работа № 6: Определение ускорения свободного падения<br>с помощью маятника .....   | 27 |
| Лабораторная работа № 7: Изучение закона сохранения механической энергии .....  | 28 |
| Лабораторная работа № 8: Изучение свойств газов. Экспериментальное исследование<br>зависимости $p(T)$ , $V(T)$ , $p(V)$ .....                                       | 31 |
| Лабораторная работа № 9: Измерение относительной влажности воздуха .....  | 35 |
| Лабораторная работа № 10: Исследование агрегатных превращений. Расчет количества<br>теплоты, необходимого для перехода из твердого состояния вещества в жидкое..... | 65 |
| Лабораторная работа № 11: Определение коэффициента поверхностного натяжения<br>жидкости методом отрыва кольца.....  | 41 |
| Лабораторная работа № 12: Определение коэффициента вязкости жидкости.....   | 47 |
| Лабораторная работа № 13: Последовательное и параллельное соединение<br>проводников .....   | 52 |
| Лабораторная работа № 14: Определение ЭДС и внутреннего сопротивления<br>источника тока.....  | 56 |
| Лабораторная работа № 15: Наблюдение действия магнитного поля на<br>электрический ток.....  | 59 |
| Лабораторная работа № 16: Проведение опытов по исследованию явления<br>электромагнитной индукции.....   | 61 |
| Лабораторная работа № 17: Исследование зависимости периода колебаний<br>математического маятника от его длины, массы и амплитуды колебаний.....                     | 63 |
| Лабораторная работа № 18: Определение показателя преломления стекла.....  | 65 |

|   |    |
|---|----|
| Лабораторная работа № 19: Проведение опытов по исследованию волновых свойств света: измерение длины световой волны по результатам наблюдения явления интерференции..... | 68 |
| Лабораторная работа № 20: Исследование процессов излучения и поглощения света. Наблюдение сплошного и линейчатого спектров.....   | 71 |
| Лабораторная работа № 21: Изучение треков заряженных частиц по готовым фотографиям.....   | 73 |

## **Пояснительная записка.**

**1.1. Методические указания по практическим работам обучающихся по учебной дисциплине «Физика»** разработаны в соответствии с Федеральным государственным образовательным стандартом среднего (полного) общего образования, утвержденным приказом Минобрнауки России от 17 мая 2012 г. № 413 с изменениями и дополнениями от 29 июня 2017 №613; примерной программой общеобразовательной учебной дисциплины «Физика» для профессиональных образовательных организаций, одобренной научно-методическим советом федерального государственного автономного учреждения «Федеральный институт развития образования» (ФГАУ «ФИРО») в качестве примерной программы для реализации основной профессиональной образовательной программы СПО на базе основного общего образования с получением среднего общего образования протокол № 3 от 21 июля 2015 г.

**1.2. Цели и задачи лабораторной работы** – целью проведения лабораторных работ является закрепление теоретических знаний и приобретение необходимых практических навыков и умений по отдельным темам курса. Наряду с формированием умений и навыков в процессе практических занятий обобщаются, систематизируются, углубляются и конкретизируются теоретические знания, вырабатывается способность и готовность использовать теоретические знания на практике, развиваются интеллектуальные умения и ключевые компетенции.

### **Требования к результатам освоения:**

В результате освоения учебной дисциплины обучающийся должен **уметь**:

У1 – описывать и объяснять физические явления и свойства веществ: движение небесных тел и искусственных спутников Земли; свойства газов, жидкостей и твердых тел; электромагнитную индукцию; распространение электромагнитных волн; волновые свойства света; излучение и поглощение света атомом; фотоэффект;

У2 – отличать гипотезы от научных теорий; делать выводы на основе экспериментальных данных; приводить примеры, показывающие, что наблюдения и эксперимент являются основой для выдвижения гипотез и теорий, позволяют проверить истинность теоретических выводов; что физическая теория дает возможность объяснять известные явления природы и научные факты, предсказывать еще неизвестные явления;

У3 – приводить примеры практического использования физических знаний: законов механики, термодинамики и электродинамики в энергетике; различных видов электромагнитных излучений для развития радио- и телекоммуникаций; квантовой физики и создания ядерной энергетике, лазеров;

У4 – воспринимать и на основе полученных знаний самостоятельно оценивать достоверность естественно-научной информации, содержащейся в сообщениях СМИ, Интернете, научно-популярных статьях;

У5 – использовать приобретенные знания и умения в практической деятельности и повседневной жизни для: обеспечения безопасности жизнедеятельности в процессе использования транспортных средств, бытовых электроприборов; оценки влияния на организм человека и другие организмы загрязнения окружающей среды; рационального природопользования и защиты окружающей среды.

### **знать:**

З1 – смысл понятий: физическое явление, гипотеза закон, теория, вещество, взаимодействие электромагнитное поле, волна, фотон, атом, атомное ядро, ионизирующие излучения, планета, звезда, галактика, Вселенная;

З2 – смысл физических величин: скорость, ускорение, масса, сила, импульс, работа, механическая энергия, внутренняя энергия, абсолютная температура, средняя кинетическая энергия частиц вещества, количество теплоты, элементарный электрический заряд;



33 – смысл физических законов классической механики, всемирного тяготения, сохранения энергии, импульса и электрического заряда, термодинамики, электромагнитной индукции, фотоэффекта;

34 – вклад российских и зарубежных ученых, оказавших наибольшее влияние на развитие физики.

Процесс изучения дисциплины направлен на формирование ключевых компетенций в соответствии с ФГОС среднего общего образования (табл. 1)

Таблица 1 - Компетенции, формируемые дисциплиной «Физика» в соответствии с ФГОС среднего общего образования

| Код компетенции | Содержание компетенции                    | Требования к знаниям, умениям, практическому опыту |
|-----------------|---|--|
| КК 1            | Ценностно-смысловые компетенции           | У 1–4, 31–4  |
| КК 2            | Общекультурные компетенции                | У 4–5, 34  |
| КК 3            | Учебно-познавательные компетенции         | У 1 – У5, 31 – 34                                  |
| КК 4            | Информационно-коммуникативные компетенции | У 1–5, 31–4  |
| КК 5            | Социально-трудовые компетенции            | У 4–5, 31–4  |
| КК 6            | Компетенции личного самосовершенствования | У5, 31 –4  |

## 2. Тематический план видов лабораторных работ обучающихся

| Наименование разделов и тем            | Содержание самостоятельной работы обучающихся   | Аудиторная учебная нагрузка, час | Практическая работа обучающегося, час |
|--|---|----------------------------------|---------------------------------------|
| 1                                      | 2   | 3                                | 4                                     |
| <b>Раздел 1. Механика.</b>             |   | <b>16</b>                        | <b>4</b>                              |
| Тема 1.1.<br>Кинематика                | Лабораторная работа № 1: Введение в лабораторный практикум. Техника безопасности                                    | 8                                | 2                                     |
|  | Лабораторная работа № 2: Методы расчета погрешностей результатов измерений и представление экспериментальных данных |                                  | 2                                     |
|  | Лабораторная работа № 3: Измерение объема тела простой геометрической формы и обработка результатов измерений       |                                  | 2                                     |
| Тема 1.2.<br>Динамика. Силы в механике | Лабораторная работа № 4: Определение коэффициента трения скольжения   | 8                                | 2                                     |
|  | Лабораторная работа № 5: Изучение упругих свойств твердых тел. Определение модуля упругости резины                  |                                  | 2                                     |
|  | Лабораторная работа № 6: Определение ускорения свободного падения с помощью маятника                                |                                  |                                       |

|  |   |           |           |
|--|---|-----------|-----------|
| Тема 1.3.<br>Законы сохранения<br>в механике                       | Лабораторная работа № 7: Изучение закона сохранения механической энергии  |           | 2         |
| <b>Раздел 2. Молекулярная физика. Термодинамика.</b>               |   | <b>28</b> | <b>10</b> |
| Тема 2.1. Основы молекулярно-кинетической теории                   | Лабораторная работа № 8: Изучение свойств газов. Экспериментальное исследование зависимости $p(T)$ , $V(T)$ , $p(V)$  | 5         | 2         |
| Тема 2.3.<br>Агрегатные<br>состояния вещества.<br>Фазовые переходы | Лабораторная работа № 9: Измерение относительной влажности воздуха  | 5         | 2         |
|  | Лабораторная работа № 10:<br>Исследование агрегатных превращений.<br>Расчет количества теплоты,<br>необходимого для перехода из твердого<br>состояния вещества в жидкое |           | 2         |
|  | Лабораторная работа № 11: Определение коэффициента поверхностного натяжения жидкости методом отрыва кольца  |           | 2         |
|  | Лабораторная работа № 12: Определение коэффициента вязкости жидкости  |           |           |
| <b>Раздел 3. Электродинамика</b>                                   |   | <b>10</b> | <b>8</b>  |
| Тема 3.2.<br>Постоянный<br>электрический ток.                      | Лабораторная работа № 13:<br>Последовательное и параллельное<br>соединение проводников  | 4         | 2         |
|  | Лабораторная работа № 14:<br>Определение ЭДС и внутреннего<br>сопротивления источника тока  |           | 2         |
| Тема 3.5.<br>Электромагнитная<br>индукция.                         | Лабораторная работа № 15: Наблюдение действия магнитного поля на электрический ток  | 6         | 2         |
|  | Лабораторная работа № 16: Проведение опытов по исследованию явления электромагнитной индукции   |           | 2         |
| <b>Раздел 4. Колебания и волны</b>                                 |   | <b>4</b>  | <b>4</b>  |
| Тема 4.1.<br>Механические<br>колебания и волны.                    | Лабораторная работа № 17:<br>Исследование зависимости периода колебаний математического маятника от его длины, массы и амплитуды колебаний                              | 4         | 2         |
| <b>Раздел 5. Оптика</b>  |   | <b>4</b>  | <b>4</b>  |
| Тема 5.1. Волновая<br>оптика.                                      | Лабораторная работа № 18:<br>Определение показателя преломления<br>стекла   | 4         | 2         |
|  | Лабораторная работа № 19: Проведение опытов по исследованию волновых свойств света: измерение длины световой волны по результатам наблюдения явления интерференции      |           | 2         |

| <b>Раздел 6. Элементы квантовой физики</b> |   | <b>6</b>  | <b>4</b>  |
|--|---|-----------|-----------|
| Тема 6.3. Физика атомного ядра.            | Лабораторная работа № 20: Исследование процессов излучения и поглощения света. Наблюдение сплошного и линейчатого спектров. | 6         | 2         |
|  | Лабораторная работа № 21: Изучение треков заряженных частиц по готовым фотографиям  |           | 2         |
| <b>Всего</b>                               |   | <b>68</b> | <b>42</b> |

### **Лабораторная работа № 1**

#### **Тема: Введение в лабораторный практикум. Техника безопасности**

**Цель работы:** изучить требования техники безопасности при проведении лабораторных работ по физике.

**Умения и навыки, которые должны приобрести обучающиеся на занятии:** использовать измерительные приборы, проводить эксперименты, анализировать результаты эксперимента; обрабатывать результаты измерений, делать выводы на основе полученных экспериментальных данных.

**Наглядные пособия, оборудование:** теоретические материалы «Техника безопасности при проведении лабораторных работ по физике».

#### **Перечень используемых источников:**

##### *Основная*

1. Мякишев, Г. Я. Физика: 11 кл.: учебник для общеобразоват. учреждений: базовый и профильный уровни / Г. Я. Мякишев, Б. Б. Буховцев, В. М. Чаругин; под ред. В.И. Николаева, Н. А. Парфентьевой. - 17-е изд., перераб. и доп.; 18-е изд. - Москва: Просвещение, 2009, 2008. - 398, [1] с.
2. Мякишев, Г. Я. Физика: учеб. для 10 кл. общеобразоват. учреждений: базовый и профил. уровни / Г. Я. Мякишев, Б. Б.
3. Физика. Механика: 10 кл.: профильный уровень: учебник для общеобразоват. учреждений / [Балашов М. М. и др.]; под ред. Г. Я. Мякишева. - 12-е изд., стер. - Москва: Дрофа, 2010. - 495, [1] с.

##### *Дополнительная:*

1. Фирсов, А. В. Физика для профессий и специальностей технического и естественно-научного профилей : учебник для нач. и сред. проф. образования / А. В. Фирсов; под ред. Т. И. Трофимовой. - 4-е изд., стер. - Москва: Академия, 2012.
2. Дмитриева, В. Ф. Физика для профессий и специальностей технического профиля : сб. задач: учебник для нач. и сред. проф. образования / В. Ф. Дмитриева. - Москва: Академия, 2012. - 255, [1] с.
3. Кузнецов С.И. Справочник по физике [Электронный ресурс]: учебное пособие для СПО/ Кузнецов С.И., Рогозин К.И.— Электрон. текстовые данные.— Саратов: Профобразование, 2017.— 219 с.— Режим доступа: <http://www.iprbookshop.ru/66399.html>.

#### **Содержание и порядок выполнения работы**

1. К лабораторным занятиям допускаются студенты, прошедшие инструктаж по безопасным методам проведения работ и расписавшиеся в журнале по технике безопасности.
2. Перед лабораторным занятием студенты обязаны изучить описание предстоящей работы.
3. При проведении работ в лаборатории студенты обязаны соблюдать следующие меры безопасности:

- а) не допускать применение неисправных электрических вилок, розеток, оголенных проводов для подключения электроприборов;
  - б) работать на исправных приборах с заземлением;
  - в) приборы и инструменты использовать по назначению;
  - г) подвижные грузы закреплять надежно;
  - д) не располагать голову в плоскости вращения подвижных частей установки;
  - е) не загромождать проходы портфелями, сумками, стульями.
4. По окончании работы отключить приборы и привести в порядок рабочее место.

*Допуск.* Для получения допуска к выполнению лабораторной работы обучающийся должен знать: требования техники безопасности; цель работы; порядок ее выполнения. В лабораторной тетради необходимо подготовить формуляр лабораторного отчета, содержащий:

- номер и название лабораторной работы;
- цель работы;
- используемые приборы и принадлежности;
- упрощенную схему установки;
- краткий конспект по теории;
- краткое описание метода измерений с расчетными формулами;
- таблицы для внесения результатов измерений.

*Выполнение.* Приступая к выполнению лабораторной работы, необходимо убедиться в наличии всех необходимых принадлежностей. С оборудованием следует обращаться аккуратно, в случае неисправности прибора немедленно обратиться к преподавателю. Преподаватель руководит экспериментальной работой обучающегося, записью результатов измерений. По окончании измерений необходимо выключить электроприборы и сдать принадлежности преподавателю. Работа в лаборатории заканчивается выполнением предварительных расчетов. Окончание экспериментальной части работы отмечается преподавателем в учебной карточке и лабораторной тетради обучающегося.

*Отчет.* К следующему занятию обучающийся самостоятельно заканчивает оформление отчета: обработку полученных экспериментальных данных, расчет погрешностей прямых и косвенных измерений, построение графиков. Отчет должен заканчиваться *выводом*, содержащим анализ результатов эксперимента, сопоставление их с аналогичными результатами в таблицах, справочниках и т.п. и объяснением причин возможных отклонений. Отметка о выполнении обучающимся отчета заносится преподавателем в учебную карточку и лабораторную тетрадь.

*Защита.* Обучающийся должен ответить на вопросы по теории в части, касающейся данной лабораторной работы, обосновать принятую методику измерений и обработки данных, вывести самостоятельно расчетные формулы. Выполнение работы на этом завершается, выставляется итоговая оценка за работу.

## Лабораторная работа № 2

### Тема: Методы расчета погрешностей результатов измерений и представление экспериментальных данных

**Цель работы:** изучить теорию рассматриваемого вопроса, изучить понятия абсолютной, относительной погрешностей результатов измерений; доверительного интервала.

**Умения и навыки, которые должны приобрести обучающиеся на занятии:** использовать физические приборы, проводить наблюдения для экспериментального исследования, анализировать результаты эксперимента; обрабатывать результаты измерений, делать выводы на основе полученных экспериментальных данных, строить и читать графики.

**Наглядные пособия, оборудование:** теоретические материалы «Расчет погрешностей результатов прямых и косвенных измерений»; микрокалькулятор.

#### Перечень используемых источников:

##### *Основная*

1. Мякишев, Г. Я. Физика: 11 кл.: учебник для общеобразоват. учреждений: базовый и профильный уровни / Г. Я. Мякишев, Б. Б. Буховцев, В. М. Чаругин; под ред. В.И. Николаева, Н. А. Парфентьевой. - 17-е изд., перераб. и доп.; 18-е изд. - Москва: Просвещение, 2009, 2008. - 398, [1] с.
2. Мякишев, Г. Я. Физика: учеб. для 10 кл. общеобразоват. учреждений: базовый и профил. уровни / Г. Я. Мякишев, Б. Б.
3. Физика. Механика: 10 кл.: профильный уровень: учебник для общеобразоват. учреждений / [Балашов М. М. и др.]; под ред. Г. Я. Мякишева. - 12-е изд., стер. - Москва: Дрофа, 2010. - 495, [1] с.

##### *Дополнительная:*

1. Фирсов, А. В. Физика для профессий и специальностей технического и естественнонаучного профилей : учебник для нач. и сред. проф. образования / А. В. Фирсов; под ред. Т. И. Трофимовой. - 4-е изд., стер. - Москва: Академия, 2012.
2. Дмитриева, В. Ф. Физика для профессий и специальностей технического профиля : сб. задач: учебник для нач. и сред. проф. образования / В. Ф. Дмитриева. - Москва: Академия, 2012. - 255, [1] с.
3. Кузнецов С.И. Справочник по физике [Электронный ресурс]: учебное пособие для СПО/ Кузнецов С.И., Рогозин К.И.— Электрон. текстовые данные.— Саратов: Профобразование, 2017.— 219 с.— Режим доступа: <http://www.iprbookshop.ru/66399.html>.

#### Содержание и порядок выполнения работы

**Вопросы теории, рассматриваемые в лабораторной работе:** 1. Абсолютная погрешность. 2. Относительная погрешность. 3. Доверительный интервал. 4. Приборная погрешность.

**Оборудование:** измерительные приборы штангенциркуль, микрометр, мензурка.

#### Порядок выполнения работы

Научиться пользоваться приборами для измерения линейных размеров тел.

##### *Миллиметровая линейка*

Всем известная миллиметровая линейка (рис.2.1) пригодна для измерения самых разнообразных деталей. Цена деления линейки  $C = 1 \text{ мм} = 10^{-3} \text{ м}$ ; точность отсчета  $\Delta x_{\text{пр.}} = \pm 0,5 \text{ мм} = \pm 0,5 \cdot 10^{-3} \text{ м}$ . Однако по такой линейке можно отсчитать только целое число

миллиметров. А миллиметр при современных точностях обработки стал весьма большой единицей длины, поэтому линейку применяют только для грубых измерений.

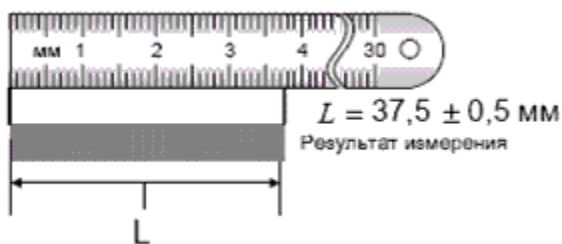


Рис. 2.1

Совмещение двух линеек в более совершенном инструменте - штангенциркуле позволяет измерить размеры с точностью до 0,1 мм.

### **Штангенциркуль**

Штангенциркуль – инструмент для линейных измерений наружных размеров деталей и заготовок и отверстий в них.

Представляет собой металлическую линейку (штангу) с упорами (губками) на одном конце для измерения внутренних (верхние губки) и наружных (внутренние губки) размеров. По линейке перемещается ползунок с такими же, как у линейки, упорами и штырём-глубиномером, скользящим по специальному жёлобу в теле линейки.

Ползун имеет вспомогательную шкалу (нониус), совмещённую с основной шкалой линейки (рис.2). Деления нониуса нанесены так, что при перемещении ползуна на 0.1 мм с одним из делений основной шкалы совпадает первое деление нониуса, на 0.3 мм – третье, на 0.7 мм – седьмое, на 1 мм – десятое деление нониуса. Штангенциркули обеспечивают точность измерений не ниже 0.1 мм, а некоторые – до 0.02 мм.

Так как штангенциркуль оснащен нониусом, то точность отсчета по прибору совпадает в этом случае с ценой деления нониуса.

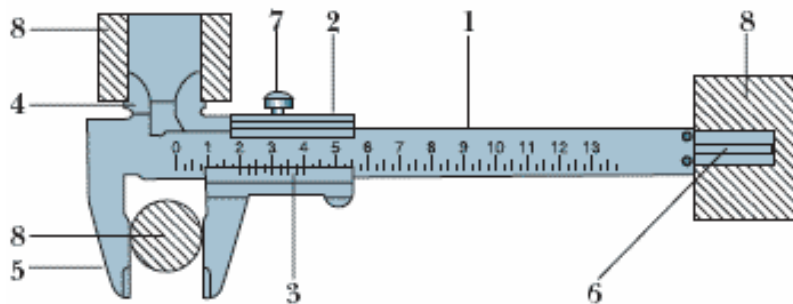


Рис.2.2: 1 – штанга; 2 – ползун; 3 – нониус; 4 – верхние губки; 5 – нижние губки; 6 – глубиномер; 7 – стопорный винт; 8 – деталь, заготовка.



Рис. 2.3.

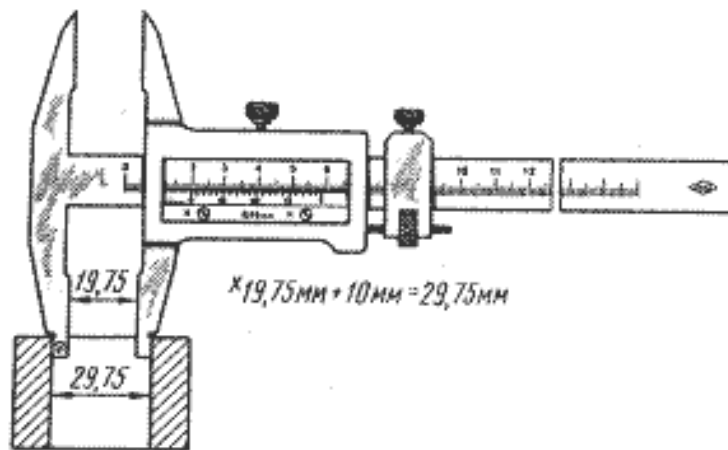


Рис. 2.4. Отсчет показаний при внутренних измерениях

*Порядок отсчёта показаний штангенциркуля по шкалам штанги и нониуса:*

- считают число целых миллиметров, для этого находят на шкале штанги штрих, ближайший слева к нулевому штриху нониуса, и запоминают его числовое значение;
- считают доли миллиметра, для этого на шкале нониуса находят штрих, ближайший к нулевому делению и совпадающий со штрихом шкалы штанги, и умножают его порядковый номер на цену деления (0,1 мм) нониуса;
- подсчитывают полную величину показания штангенциркуля, для этого складывают число целых миллиметров и долей миллиметра;
- при измерении штангенциркулем целое число миллиметров отсчитывают по миллиметровой шкале до нулевого штриха нониуса, а десятые доли миллиметра — по шкале нониуса начиная от нулевой отметки до той риски, которая совпадает с какой-либо рисккой миллиметровой шкалы (рис. 5).

На рис. 5 показаны положения шкал штангенциркуля при отсчёте размеров:

**а** – 0,5 мм;      **б** – 6,9 мм;      **в** – 34,3 мм.

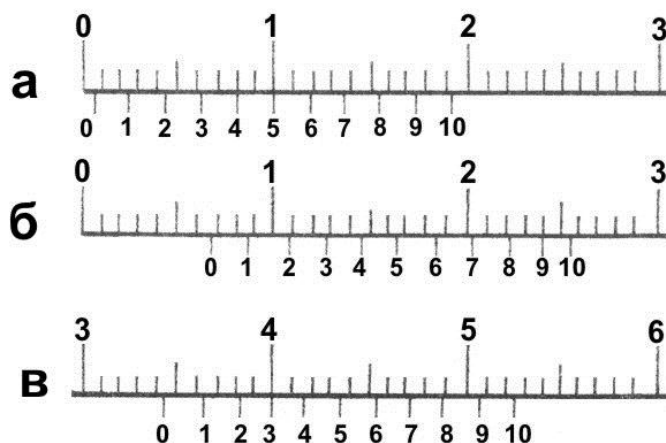


Рис.2.5.

### *Микрометр*

Микрометр — инструмент (прибор), предназначенный для измерений в области малых размеров с низкой погрешностью (до 2 мкм), преобразовательным механизмом которого является микропара винт - гайка.

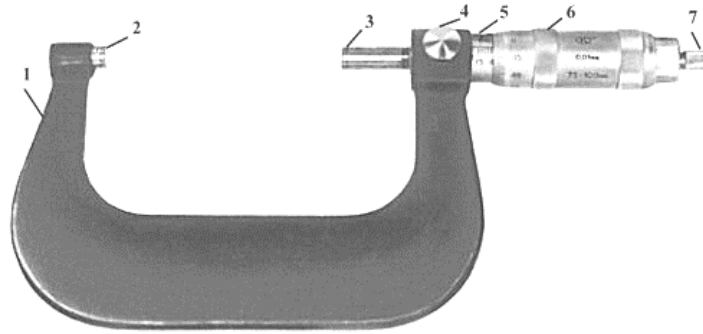


Рис. 2.6. Гладкий микрометр МГ с пределом измерения 75—100 мм;

1 – скоба; 2 – пятка; 3 – микрометрический винт; 4 – стопор; 5 – стембель;  
6 – барабан; 7 – трещотка.

Действие микрометра основано на перемещении винта вдоль оси при вращении его в неподвижной гайке. Перемещение пропорционально углу поворота винта вокруг оси. Полные обороты отсчитывают по шкале, нанесённой на стебле микрометра, а доли оборота – по круговой шкале, нанесённой на барабане. Оптимальным является перемещение винта в гайке лишь на длину не более 25 мм из-за трудности изготовления винта с точным шагом на большей длине. Поэтому микрометр изготовляют нескольких типоразмеров для измерения длин от 0 до 25 мм, от 25 до 50 мм и т. д.

При измерении детали сначала отсчитывается целое число миллиметров, а затем число на барабане, соответствующее сотым долям миллиметра.

#### *Порядок проведения измерений*

1. Измеряемый предмет устанавливается между пяткой и микрометрическим винтом, при этом вращая барабан, устанавливают шпindelь очень близко от предмета.

*Замечание:* держать инструмент следует левой рукой за изоляционную часть дуги, так чтобы тепло руки не меняло размер дуги и не нарушало точность измерений.

2. Шпindelь осторожно приближают до соприкосновения с измеряемым предметом.

*Замечание:* крутите против часовой стрелки (если смотреть с торца, где нарезка) барабан прибора, пока измеряемая деталь не зайдёт в зазор между измерительными торцами. Затем крутите по часовой стрелке до упора.

**ВНИМАНИЕ!** Закручивать надо только держа за нарезку на самом конце вращающегося барабана – тогда при упоре измерительных торцов в деталь эта часть барабана начнёт прокручиваться, издавая звук, как трещотка. Это значит, что измерительные торцы упёрлись в деталь и надо снимать показания. (Если крутить за большой барабан, то можно нечаянно перекрутить прибор и сорвать его.)

*Замечание:* для более точного определения размеров предмет следует закрепить.

3. Замеряем размер при помощи нониуса барабана в мм, который соответствует горизонтальному указательному штриху шкалы стебля.
4. Определяем общий размер измеряемого объекта.
5. Вращая барабан в обратном направлении, освободить предмет.

#### *Отсчет показаний*

Главная деталь микрометра – точный микрометрический винт, ввернутый в гайку, называемую стеблем. При одном обороте винт перемещается вдоль своей оси на 0,5 мм. На винте неподвижно насажен барабан, на котором по окружности нанесено 50 делений. Таким



образом, поворот винта на одно деление равен  $1/50$  полного оборота, или  $0,01$  мм ( $0,5\text{мм}/50 = 0,01$  мм).

Таким образом, цена деления микрометра  $C = 0,01$  мм =  $10^{-5}$  м, точность отсчета

$$\Delta x_{\text{пр.}} = \pm 0,005 \text{ мм} = \pm 0,5 \cdot 10^{-5} \text{ м.}$$

### Контрольные вопросы

1. Поясните, как определяется абсолютная погрешность.
2. Поясните, как определяется относительная погрешность.
3. Дать определение доверительного интервала.
4. Дать определение класса точности прибора.
5. Поясните, как определяется приборная погрешность.

### Лабораторная работа № 3

#### Тема: Измерение объема тела простой геометрической формы и обработка результатов измерений

**Цель работы:** изучить теорию рассматриваемого вопроса, Научиться пользоваться простейшими приборами для измерения длин (линейкой, штангенциркулем, микрометром). Научиться обрабатывать результаты измерений и представлять экспериментальные данные на примере измерения объема тела простой геометрической формы

**Умения и навыки, которые должны приобрести обучающиеся на занятии:** развить навыки расчета погрешностей результатов прямых и косвенных измерений, пользуясь известными теоретическими положениями, математическим аппаратом, вычислительной техникой.

**Наглядные пособия, оборудование:** теоретические материалы; измерительный прибор штангенциркуль или микрометр; прямоугольный параллелепипед; теоретические материалы «Расчет погрешностей результатов измерений»; дидактические карточки с заданиями по вариантам; микрокалькулятор.

#### Перечень используемых источников:

##### *Основная*

1. Мякишев, Г. Я. Физика: 11 кл.: учебник для общеобразоват. учреждений: базовый и профильный уровни / Г. Я. Мякишев, Б. Б. Буховцев, В. М. Чаругин; под ред. В.И. Николаева, Н. А. Парфентьевой. - 17-е изд., перераб. и доп.; 18-е изд. - Москва: Просвещение, 2009, 2008. - 398, [1] с.
2. Мякишев, Г. Я. Физика: учеб. для 10 кл. общеобразоват. учреждений: базовый и профил. уровни / Г. Я. Мякишев, Б. Б.
3. Физика. Механика: 10 кл.: профильный уровень: учебник для общеобразоват. учреждений / [Балашов М. М. и др.]; под ред. Г. Я. Мякишева. - 12-е изд., стер. - Москва: Дрофа, 2010. - 495, [1] с.

##### *Дополнительная:*

1. Фирсов, А. В. Физика для профессий и специальностей технического и естественно-научного профилей : учебник для нач. и сред. проф. образования / А. В. Фирсов; под ред. Т. И. Трофимовой. - 4-е изд., стер. - Москва: Академия, 2012.
2. Дмитриева, В. Ф. Физика для профессий и специальностей технического профиля : сб. задач: учебник для нач. и сред. проф. образования / В. Ф. Дмитриева. - Москва: Академия, 2012. - 255, [1] с.

3. Кузнецов С.И. Справочник по физике [Электронный ресурс]: учебное пособие для СПО/ Кузнецов С.И., Рогозин К.И.— Электрон. текстовые данные.— Саратов: Профобразование, 2017.— 219 с.— Режим доступа: <http://www.iprbookshop.ru/66399.html>.

### Содержание и порядок выполнения работы

**Вопросы теории, рассматриваемые в лабораторной работе:** 1. Прямые измерения. 2. Косвенные измерения. 3. Абсолютная погрешность. 4. Относительная погрешность. 5. Доверительный интервал. 6. Класс точности прибора.

### Порядок выполнения работы

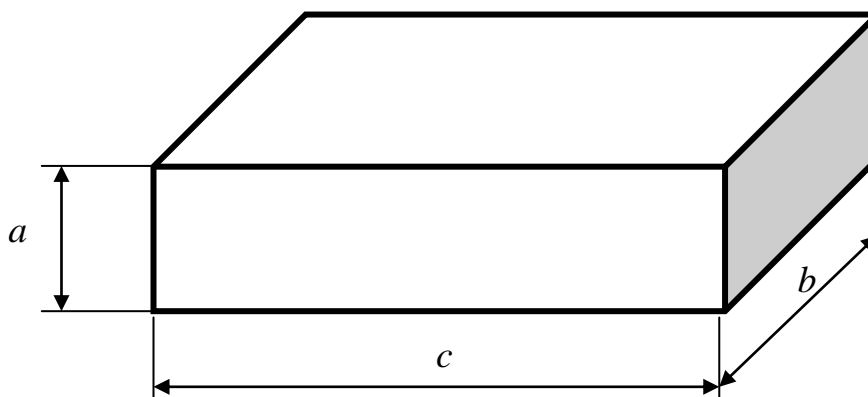
#### Расчет погрешности прямых измерений

Объем прямоугольного параллелепипеда рассчитывается по формуле:

$$V = a \cdot b \cdot c,$$

где  $a$ ,  $b$ ,  $c$  – стороны параллелепипеда.

При выполнении лабораторной работы производятся прямые измерения сторон  $a_i$ ,  $b_i$ ,  $c_i$  и косвенные измерения  $V$ .



1. Измерить каждую сторону параллелепипеда несколько раз (количество измерений задается преподавателем). Результаты каждого измерения записать в таблицу 2.2..
2. Вычислить среднее арифметическое значение из  $n$  измерений

$$\bar{x} = \frac{1}{n} \sum_{i=1}^n x_i.$$

3. Найти погрешности отдельных измерений

$$\Delta x_i = \bar{x} - x_i.$$

4. Вычислить квадраты погрешностей отдельных измерений

$$(\Delta x_1)^2, (\Delta x_2)^2, \dots, (\Delta x_n)^2.$$

5. Вычислить среднеквадратичную погрешность среднего значения

$$\sigma_{\bar{x}} = \sqrt{\frac{\sum_{i=1}^n (\bar{x} - x_i)^2}{n(n-1)}}.$$

6. Определить коэффициент Стьюдента  $t_{n\alpha}$  по таблице для доверительной вероятности  $P = 0,95$  и числа произведенных измерений  $n$ .

| $n$ | $P$  |      |      |      |
|-----|------|------|------|------|
|     | 0,9  | 0,95 | 0,98 | 0,99 |
| 2   | 6,31 | 12,7 | 31,8 | 63,7 |
| 3   | 2,92 | 4,30 | 6,96 | 9,92 |
| 4   | 2,35 | 3,18 | 4,54 | 5,84 |
| 5   | 2,13 | 2,78 | 3,75 | 4,60 |

7. Вычислить случайную погрешность результата измерений

$$\Delta x = t_{n\alpha} \sigma_{\bar{x}}.$$

8. Если случайная погрешность результата измерений  $\Delta x$  окажется сравнимой\* с систематической (погрешностью прибора  $\Delta x_{np}$ ), то в качестве погрешности результата измерений следует взять величину

$$\Delta x = \sqrt{(t_{n\alpha} \sigma_{\bar{x}})^2 + (\Delta x_{np})^2}.$$

9. Окончательный результат записать в виде

$$x = \bar{x} \pm \Delta x.$$

10. Оценить относительную погрешность результата измерений

$$\delta = \frac{\Delta x}{\bar{x}} \cdot 100\%.$$

#### *Правила представления результата измерения*

Все результаты измерений, а также вычисленный по ним окончательный результат приводят вместе с погрешностью, которую выражают в тех же единицах, что и саму измеряемую величину, например:  $l = (1,572 \pm 0,004) \text{ м}$ .

Среднее значение  $\langle x \rangle$  необходимо округлять так, чтобы оно оканчивалось цифрой того же разряда, что и  $\Delta x$  после её округления. Т.е. число и его погрешность всегда записывается так, чтобы их последние цифры принадлежали одному и тому же десятичному разряду. Значения погрешностей следует округлять, оставляя одну значащую цифру<sup>1</sup>. Округлять предпочтительно в сторону большего значения.

#### Примеры:

1. Получено:  $U = 124,4 \text{ В}$ ;  $\Delta U = 1,1 \text{ В}$ .

Следует записать:  $U = (124,4 \pm 1,1) \text{ В}$ .

2. Получено:  $V = 2,678 \cdot 10^3 \text{ см}^3$ ;  $\Delta V = 3,2 \text{ см}^3$ .

Следует записать:  $V = (2,678 \pm 0,003) \cdot 10^3 \text{ см}^3$ .

В промежуточных выкладках при расчете погрешностей нужно удерживать три-четыре значащие цифры.

При представлении окончательных результатов физических измерений часто применяют запись числовых значений в виде десятичной дроби, умноженной на необходимую степень числа десять.

\* если  $\Delta x_{сист} < 0,8 \sigma_{\bar{x}}$ , то следует пренебречь систематической составляющей погрешности и учитывать только случайную погрешность результата в виде  $\Delta x = t_{n\alpha} \sigma_{\bar{x}}$ . Если  $\Delta x_{сист} > 0,8 \sigma_{\bar{x}}$ , то, наоборот, следует пренебречь случайной составляющей и результат измерений характеризовать его систематической погрешностью

<sup>1</sup> Строго говоря, погрешность результата измерения  $\Delta x$  следует выражать одной или двумя значащими цифрами. Две цифры оставляют при наиболее точных измерениях, а также в тех случаях, когда цифра старшего разряда числа, выражающего погрешность, меньше или равна 3.

Примеры:

1. При обработке группы результатов измерений получены:  
 $\langle x \rangle = 965,332$  и  $\Delta x = 8,35$ .

Результат округления записывают в виде:  $x = 965 \pm 8$ .

2. При обработке группы результатов измерений получены:  
 $\langle x \rangle = 0,003893$  и  $\Delta x = 0,000282$ .

Результат округления записывают в виде:  $x = (38,9 \pm 2,8) \cdot 10^4$ .

3. Числа 3106; 0,0285; 0,120 записывают так:

$$3,106 \cdot 10^3; 2,85 \cdot 10^{-2}; 1,2 \cdot 10^{-1}.$$

***Расчет погрешности косвенных измерений***

1. Объем прямоугольного параллелепипеда рассчитывается по формуле:

$V = a \cdot b \cdot c$ , где  $a, b, c$  – стороны параллелепипеда.

Для каждого прямого измерения величин  $a, b, c$ , входящих в расчетную формулу для определения объема параллелепипеда, провести обработку в описанной выше последовательности (таблица 2.2).

Таблица 2.2

| № изм.   | $a_i$ , мм | $b_i$ , мм | $c_i$ , мм | $V$ , мм <sup>3</sup> |
|--|------------|------------|------------|-----------------------|
| 1  |            |            |            |                       |
| 2  |            |            |            |                       |
| 3  |            |            |            |                       |
| 4  |            |            |            |                       |
| 5  |            |            |            |                       |
| $\bar{x} = \frac{\sum x_i}{n}$                                 |            |            |            |                       |
| $(\Delta x_i)^2 = (\langle x \rangle - x_i)^2$                 |            |            |            |                       |
|  |            |            |            |                       |
|  |            |            |            |                       |
|  |            |            |            |                       |
| $\sigma_{\bar{x}} = \sqrt{\frac{\sum (\Delta x_i)^2}{n(n-1)}}$ |            |            |            |                       |
| $t_{pn}$   |            |            |            |                       |
| $\Delta_{cl} x$  |            |            |            |                       |
| $\Delta_{np} x$  |            |            |            |                       |
| $\Delta x$   |            |            |            |                       |
| $x = \bar{x} \pm \Delta x$                                     |            |            |            |                       |
| $\delta_x = \frac{\Delta x}{\bar{x}} \cdot 100\%$              |            |            |            |                       |

**Обработка результатов косвенных измерений**  
*Расчет случайной погрешности измерения объема*  
*упрощенным методом:*

1. По первому набору параметров  $a_1, b_1, c_1$  рассчитать по формуле  $V = abc$  первое значение объема  $V_1$ , по второму набору значений  $a_2, b_2, c_2$  рассчитать второе значение объема  $V_2$ . Таким же образом рассчитать объем для всех наборов параметров  $a, b, c$ . В результате получим набор значений объема:  $V_1, V_2, \dots, V_i, \dots, V_n$ .
2. Далее следует поступать с этими значениями объема так, как если бы они были получены в прямом измерении, то есть рассчитать случайную погрешность измерения объема по формуле:

$$\Delta_{cl} V = t_{pn} \cdot \sigma_{\bar{V}} = t_{pn} \sqrt{\frac{\sum (\Delta V_i)^2}{n(n-1)}}$$

Расчет случайной погрешности косвенного измерения упрощенным методом рекомендуется применять лишь в случае, когда относительная погрешность не превышает 2-3%. В этом случае данный метод дает результаты, близкие к величине погрешности, полученной «методом дифференцирования».

Для расчета приборной погрешности измерения объема воспользоваться формулой:

$$\Delta_{np} V = \bar{V} \sqrt{\left(\frac{\Delta_{np} a}{\bar{a}}\right)^2 + \left(\frac{\Delta_{np} b}{\bar{b}}\right)^2 + \left(\frac{\Delta_{np} c}{\bar{c}}\right)^2}$$

Суммарная погрешность измерения объема:

$$\Delta V = \sqrt{(\Delta_{cl} V)^2 + (\Delta_{np} V)^2}$$

Относительная погрешность измерения объема:

$$\delta_v = \frac{\Delta V}{\bar{V}} \cdot 100\%$$

3. При необходимости учесть систематическую (приборную) погрешность каждой серии измерений

$$\Delta X_i = \sqrt{(t_{n\alpha} \sigma_{\bar{X}_i})^2 + (\Delta X_{np_i})^2},$$

где индекс  $i$  относится к соответствующей измеренной величине, а  $\Delta X_{np_i}$  – систематическая погрешность прибора, используемого для измерения  $X_i$ .

4. Вычислить наиболее вероятное значение  $X$ :

$$\bar{X} = f(\bar{X}_1, \bar{X}_2, \dots, \bar{X}_m)$$

5. Вычислить частные производные  $\frac{\partial f}{\partial X_1}, \frac{\partial f}{\partial X_2}, \dots, \frac{\partial f}{\partial X_m}$  при средних значениях величин  $X_1, X_2, \dots, X_m$ .

6. Вычислить абсолютную погрешность косвенного измерения  $X$  по общей формуле

$$\Delta X = \sqrt{\sum_{i=1}^m \left(\frac{\partial f}{\partial X_i}\right)^2 (\Delta X_i)^2}.$$

где  $m$  – число независимых непосредственно измеренных величин.

7. Записать окончательный результат в виде

$$X = \bar{X} \pm \Delta X.$$

8. Оценить относительную погрешность косвенного измерения  $X$ :

$$\delta = \frac{\Delta X}{\bar{X}} \cdot 100\%.$$

### Контрольные вопросы

1. Расскажите, какие измерения называются прямыми; косвенными.
2. Дайте определение абсолютной погрешности, относительной погрешности.
3. Дайте определение погрешности: случайной, систематической, приборной.
4. Поясните, как рассчитать приборную погрешность измерительных приборов имеющих класс точности, не имеющих класса точности.
5. Поясните, что такое доверительная вероятность, доверительный интервал.
6. Поясните, как рассчитать случайную погрешность прямых измерений.
7. Поясните, как записать доверительный интервал (с учетом правил округления).

### Лабораторная работа № 4

#### Тема: Определение коэффициента трения скольжения

**Цель работы:** Изучить основные закономерности сухого трения, экспериментально определить коэффициент трения скольжения исследуемых материалов.

**Умения и навыки, которые должны приобрести обучающиеся на занятии:** определить коэффициент трения скольжения, пользуясь известными теоретическими положениями, математическим аппаратом, вычислительной техникой.

**Наглядные пособия, оборудование:** теоретические материалы; измерительный прибор линейка; трибометр; динамометр; набор грузов, дидактические карточки с заданиями по вариантам; микрокалькулятор.

#### Перечень используемых источников:

##### *Основная*

1. Мякишев, Г. Я. Физика: 11 кл.: учебник для общеобразоват. учреждений: базовый и профильный уровни / Г. Я. Мякишев, Б. Б. Буховцев, В. М. Чаругин; под ред. В.И. Николаева, Н. А. Парфентьевой. - 17-е изд., перераб. и доп.; 18-е изд. - Москва: Просвещение, 2009, 2008. - 398, [1] с.
2. Мякишев, Г. Я. Физика: учеб. для 10 кл. общеобразоват. учреждений: базовый и профил. уровни / Г. Я. Мякишев, Б. Б.
3. Физика. Механика: 10 кл.: профильный уровень: учебник для общеобразоват. учреждений / [Балашов М. М. и др.]; под ред. Г. Я. Мякишева. - 12-е изд., стер. - Москва: Дрофа, 2010. - 495, [1] с.

##### *Дополнительная:*

1. Фирсов, А. В. Физика для профессий и специальностей технического и естественно-научного профилей : учебник для нач. и сред. проф. образования / А. В. Фирсов; под ред. Т. И. Трофимовой. - 4-е изд., стер. - Москва: Академия, 2012.
2. Дмитриева, В. Ф. Физика для профессий и специальностей технического профиля : сб. задач: учебник для нач. и сред. проф. образования / В. Ф. Дмитриева. - Москва: Академия, 2012. - 255, [1] с.

3. Кузнецов С.И. Справочник по физике [Электронный ресурс]: учебное пособие для СПО/ Кузнецов С.И., Рогозин К.И.— Электрон. текстовые данные.— Саратов: Профобразование, 2017.— 219 с.— Режим доступа: <http://www.iprbookshop.ru/66399.html>.

### Содержание и порядок выполнения работы

**Вопросы теории, рассматриваемые в лабораторной работе:** 1. Трение: сухое, вязкое. 2. Коэффициент трения.

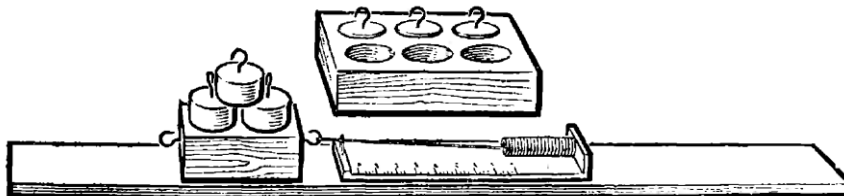


Рис. 4.1.

Взвесить при помощи динамометра брусок. Затем, положив его плашмя на линейку (без нагрузки), тянуть его равномерно динамометром и замечать по шкале положение указателя.

Строго равномерное движение бруска осуществить трудно, указатель динамометра колеблется, поэтому измерения необходимо проводить несколько раз и брать среднее значение из двух крайних положений указателя.

Опыт провести еще три раза, нагружая брусок постепенно одним, двумя и тремя грузами. Затем перевернуть брусок на ребро и повторить эксперимент в описанной выше последовательности. Из опыта убедиться в том, что при перестановке бруска на меньшие грани во всех случаях сила тяги не изменяется по сравнению с той, какая была найдена при соответствующей нагрузке, когда брусок лежал на линейке плашмя.

Результаты работы записать в таблицы.

Таблица 1

| № опыта             | 1 | 2 | 3 | 4 |
|---------------------|---|---|---|---|
| Прижимающая сила, Н |   |   |   |   |
| Сила тяги, Н        |   |   |   |   |

Таблица 2

| № опыта | увеличение прижимающей силы | увеличение силы тяги |
|---------|-----------------------------|----------------------|
| 1-2     |                             |                      |
| 2-3     |                             |                      |
| 3-4     |                             |                      |

Сделать вывод по результатам эксперимента: сила тяги изменяется во столько раз, во сколько изменяется сила, прижимающая тело к поверхности, и не зависит от величины площади соприкосновения трущихся поверхностей.

Чтобы конкретизировать представление обучающихся о силе трения покоя, обучающиеся должны повторить опыты, следя за постепенным увеличением силы тяги, пока брусок не сдвинется с места. Заметив максимальное показание динамометра, соответствующее силе трения покоя, сравнивают его с силой трения скольжения.

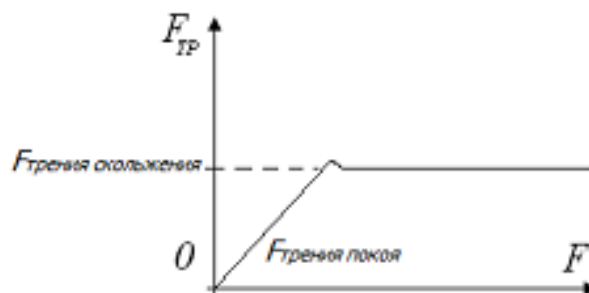


Рис. 4.2

### Контрольные вопросы:

1. Сформулируйте законы сухого трения.
2. Поясните, от чего зависит величина силы трения и как эта сила направлена.
3. Поясните, как определяются сила трения и сила нормального давления в данной работе.
4. Поясните, может ли сила трения быть причиной возникновения движения и быть сонаправлена скорости тела.

### Лабораторная работа № 5

#### Тема: Изучение упругих свойств твердых тел. Определение модуля упругости резины

**Цель работы:** изучить механические свойства твердых тел, экспериментально определить модуль упругости материала (резины).

**Умения и навыки, которые должны приобрести обучающиеся на занятии:** закрепить понятия: упругость, механическое напряжение, модуль упругости. научиться использовать физические приборы, проводить наблюдения, научиться определять модуль Юнга, используя закон Гука, анализировать результаты эксперимента; обрабатывать результаты измерений, делать выводы на основе полученных экспериментальных данных.

**Оборудование:** резиновый шнур, штатив с муфтой и лапкой, набор гирь, измерительная линейка.

#### Перечень используемых источников:

*Основная:*

1. Мякишев, Г. Я. Физика: 11 кл.: учебник для общеобразоват. учреждений: базовый и профильный уровни / Г. Я. Мякишев, Б. Б. Буховцев, В. М. Чаругин; под ред. В.И. Николаева, Н. А. Парфентьевой. - 17-е изд., перераб. и доп.; 18-е изд. - Москва: Просвещение, 2009, 2008. - 398, [1] с.
2. Мякишев, Г. Я. Физика: учеб. для 10 кл. общеобразоват. учреждений: базовый и профил. уровни / Г. Я. Мякишев, Б. Б.
3. Физика. Механика: 10 кл.: профильный уровень: учебник для общеобразоват. учреждений / [Балашов М. М. и др.]; под ред. Г. Я. Мякишева. - 12-е изд., стер. - Москва: Дрофа, 2010. - 495, [1] с.



*Дополнительная:*

1. Фирсов, А. В. Физика для профессий и специальностей технического и естественно-научного профилей : учебник для нач. и сред. проф. образования / А. В. Фирсов; под ред. Т. И. Трофимовой. - 4-е изд., стер. - Москва: Академия, 2012.
2. Дмитриева, В. Ф. Физика для профессий и специальностей технического профиля : сб. задач: учебник для нач. и сред. проф. образования / В. Ф. Дмитриева. - Москва: Академия, 2012. - 255, [1] с.
3. Кузнецов С.И. Справочник по физике [Электронный ресурс]: учебное пособие для СПО/ Кузнецов С.И., Rogozin K.I.— Электрон. текстовые данные.— Саратов: Профобразование, 2017.— 219 с.— Режим доступа: <http://www.iprbookshop.ru/66399.html>.

**Содержание и порядок выполнения работы:**

**Вопросы теории, рассматриваемые в лабораторной работе:** Если к однородному стержню, закрепленному на одном конце, приложить силу  $F$  вдоль оси стержня, то стержень подвергнется деформации растяжения. Деформацию растяжения характеризуют абсолютным удлинением  $\Delta l = l - l_0$  и относительным удлинением  $\varepsilon = \frac{\Delta l}{l_0}$ .

В деформированном теле возникает механическое напряжение  $\sigma$ , равное отношению модуля силы  $F$  к площади поперечного сечения тела  $S$ :

$$\sigma = \frac{F}{S}$$

Для упруго деформированного тела выполняется закон Гука: при малых деформациях механическое напряжение  $\sigma$  прямо пропорционально относительному удлинению:

$$\sigma = E \cdot |\varepsilon|$$

Коэффициент пропорциональности  $E$ , входящий в закон Гука, называется модулем упругости или модулем Юнга. Модуль Юнга показывает, какое механическое напряжение возникает в материале при относительной деформации равной единице, т.е. при увеличении длины образца вдвое. В данной работе надо определить модуль упругости  $E$  (модуль Юнга) резинового шнура. Учтите, что при выполнении данной работы сила упругости в деформированном теле численно равна силе тяжести груза, подвешенного к резинового шнуру:  $F = mg$ . Резиновый шнур имеет прямоугольное сечение  $S$ . Формула для расчета модуля Юнга имеет вид:

$$E = \frac{m \cdot g \cdot l_0}{S \cdot \Delta l}$$

**Порядок проведения работы**

1. Нанести на резинового шнура две метки на расстоянии  $l_0$  друг от друга (около 10 см) и измерить это расстояние:  $l_0 = \underline{\hspace{2cm}}$  мм =  $\underline{\hspace{2cm}}$  м.
2. Закрепить один конец шнура в лапке штатива, а к другому концу подвесить груз массой  $m_1 = \underline{\hspace{2cm}}$  г =  $\underline{\hspace{2cm}}$  кг.
3. Измерить расстояние между метками на шнура при деформации  $l_1 = \underline{\hspace{2cm}}$  мм =  $\underline{\hspace{2cm}}$  м.
4. Рассчитайте абсолютное удлинение шнура  $\Delta l_1 = l_1 - l_0 = \underline{\hspace{2cm}}$  мм =  $\underline{\hspace{2cm}}$  м.

По формуле  $E_1 = \frac{m_1 \cdot g \cdot l_0}{S \cdot \Delta l_1}$  рассчитать модуль упругости резины.

5. Опыт № 2 (повторить опыт № 1 с грузом массы  $m_2 = 2m_1$  и рассчитать модуль Юнга).

$$m_2 = \text{_____} \text{ Г} = \text{_____} \text{ КГ.}$$

$$l_0 = \text{_____} \text{ ММ} \text{ _____} \text{ М}$$

$$l_2 = \text{_____} \text{ ММ} = \text{_____} \text{ М}$$

$$\Delta l_2 = l_2 - l_0 \text{ _____} \text{ ММ} = \text{_____} \text{ М.}$$

$$E_2 = \frac{m_2 \cdot g \cdot l_0}{S \cdot \Delta l_2}$$

6. Опыт № 3 (повторить опыт № 1 с грузом массы  $m_3 = 3m_1$  и рассчитать модуль Юнга).

$$m_3 = \text{_____} \text{ Г} = \text{_____} \text{ КГ.}$$

$$l_0 = \text{_____} \text{ ММ} \text{ _____} \text{ М}$$

$$l_2 = \text{_____} \text{ ММ} = \text{_____} \text{ М}$$

$$\Delta l_2 = l_2 - l_0 \text{ _____} \text{ ММ} = \text{_____} \text{ М.}$$

$$E_3 = \frac{m_3 \cdot g \cdot l_0}{S \cdot \Delta l_3}$$

7. Рассчитать среднее значение модуля упругости резины (модуля Юнга).

$$E_{\text{ср}} = \frac{E_1 + E_2 + E_3}{2}$$

8. Результаты измерений и вычислений занести в таблицу 7.

Таблица 7

| № опыта | $g, \text{ м/с}^2$ | $S, \text{ м}^2$ | $l_0, \text{ м}$ | $m, \text{ кг}$ | $l, \text{ м}$ | $\Delta l, \text{ м}$ | $E, \text{ Па}$ | $E_{\text{ср}}, \text{ Па}$ |
|---------|--------------------|------------------|------------------|-----------------|----------------|-----------------------|-----------------|-----------------------------|
| 1       |                    |                  |                  |                 |                |                       |                 |                             |
| 2       |                    |                  |                  |                 |                |                       |                 |                             |
| 3       |                    |                  |                  |                 |                |                       |                 |                             |

9. Сделать вывод по результатам эксперимента. Сравнить полученное значение модуля упругости со справочным значением:  $E_{\text{ср}} = 8 \cdot 10^8 \text{ Па}$ .

**Выводы и предложения по данной лабораторной работе:** Проще всего экспериментально определить модуль упругости резины, так как она испытывает значительные деформации при небольших нагрузках. При этом закон Гука выполняется в довольно большом диапазоне деформаций.

### Контрольные вопросы

1. Рассказать о механических свойствах твердых тел.
2. Поясните, какие виды деформации существуют. Какая деформация называется упругой, какая пластической?
3. Укажите, чем отличаются упругие материалы от пластичных. Что такое хрупкость?
4. Объясните, от чего зависит абсолютная деформация при продольном растяжении или сжатии тела.
5. Сформулировать закон Гука. От чего зависит коэффициент жесткости в законе Гука?
6. Поясните физический смысл модуля упругости (модуля Юнга).
7. Дайте определение механического напряжения.
8. Дайте определение предела прочности.

## Лабораторная работа № 6

### Тема: Определение ускорения свободного падения с помощью маятника

**Цель работы:** Изучить теорию рассматриваемого вопроса, экспериментально определить ускорение свободного падения по периоду колебаний нитяного маятника.

**Умения и навыки, которые должны приобрести обучающиеся на занятии:** использовать физические приборы, анализировать результаты эксперимента; делать выводы на основе полученных экспериментальных данных.

**Оборудование:** часы с секундной стрелкой, измерительная сантиметровая лента, шарик с отверстием, нить, штатив с муфтой и кольцом.

#### Перечень используемых источников:

##### Основная:

1. Мякишев, Г. Я. Физика: 11 кл.: учебник для общеобразоват. учреждений: базовый и профильный уровни / Г. Я. Мякишев, Б. Б. Буховцев, В. М. Чаругин; под ред. В.И. Николаева, Н. А. Парфентьевой. - 17-е изд., перераб. и доп.; 18-е изд. - Москва: Просвещение, 2009, 2008. - 398, [1] с.
2. Мякишев, Г. Я. Физика: учеб. для 10 кл. общеобразоват. учреждений: базовый и профил. уровни / Г. Я. Мякишев, Б. Б.
3. Физика. Механика: 10 кл.: профильный уровень: учебник для общеобразоват. учреждений / [Балашов М. М. и др.]; под ред. Г. Я. Мякишева. - 12-е изд., стер. - Москва: Дрофа, 2010. - 495, [1] с.

##### Дополнительная:

1. Фирсов, А. В. Физика для профессий и специальностей технического и естественно-научного профилей : учебник для нач. и сред. проф. образования / А. В. Фирсов; под ред. Т. И. Трофимовой. - 4-е изд., стер. - Москва: Академия, 2012.
2. Дмитриева, В. Ф. Физика для профессий и специальностей технического профиля : сб. задач: учебник для нач. и сред. проф. образования / В. Ф. Дмитриева. - Москва: Академия, 2012. - 255, [1] с.
3. Кузнецов С.И. Справочник по физике [Электронный ресурс]: учебное пособие для СПО/ Кузнецов С.И., Rogozin K.I.— Электрон. текстовые данные.— Саратов: Профобразование, 2017.— 219 с.— Режим доступа: <http://www.iprbookshop.ru/66399.html>.

### Содержание и порядок выполнения работы

**Краткая теория:** Свободное падение — это движение тела под действием только силы тяжести. На тело, падающее в воздухе, кроме силы тяжести действует сила сопротивления воздуха, следовательно, такое движение не является свободным падением. Свободное падение — это падение тел в вакууме. Ускорение  $g$ , которое сообщает телу сила тяжести, называют ускорением свободного падения. Оно показывает, на какую величину изменяется скорость свободно падающего тела за единицу времени. Ускорение свободного падения  $g$  направлено вертикально вниз. Галилео Галилей установил (закон Галилея): все тела падают на поверхность Земли под действием земного притяжения при отсутствии сил сопротивления с одинаковым ускорением, т. е. ускорение свободного падения не зависит от массы тела.

Свободные (или собственные) — это колебания в системе под действием внутренних сил, после того как система выведена из состояния равновесия. Простейшими примерами свободных колебаний являются колебания груза, прикрепленного к пружине, или груза, подвешенного на нити.

Для измерения ускорения свободного падения применяются различные гравиметры, в частности маятниковые приборы. С их помощью удастся измерить ускорение свободного падения с абсолютной погрешностью порядка  $10^{-5}$  м/с<sup>2</sup>. При малых размерах шарика по

сравнению с длиной нити и при малых колебаниях маятника от положения равновесия период его колебаний можно считать равным периоду колебаний математического маятника:

$$T = 2\pi \sqrt{\frac{l}{g}} \quad (1)$$

$T$  – период колебаний маятника, равен времени, за которое совершается одно полное колебание, его можно определить по формуле  $T = t / N$ , где  $N$  – число колебаний.

Тогда ускорение свободного падения можно определить по формуле:

$$g = 4\pi^2 \frac{lN^2}{t^2} \quad (2)$$

### Порядок проведения работы

1. Измерить масштабной линейкой длину нити с точностью до миллиметра, результаты измерений занести в таблицу.

2. Подвесив маятник к штативу, вывести его из положения равновесия и, включив секундомер, определить время  $t$ , за которое совершаются  $N = 20 \dots 30$  полных колебаний. Измерения произвести не менее трех раз.

Измеренные значения  $t$  занести в таблицу.

3. Вычислить период колебаний по формуле:  $T = t / N$ .

4. Для каждого измерения рассчитать ускорение свободного падения  $g$  по формуле (2). Результаты вычислений занести в таблицу

| Номер измерения | $N$ , кол. | $l$ , м | $t$ , с | $T$ , с | $g$ , м / с <sup>2</sup> |
|-----------------|------------|---------|---------|---------|--------------------------|
| 1               |            |         |         |         |                          |
| 2               |            |         |         |         |                          |
| 3               |            |         |         |         |                          |

**Выводы и предложения по данной лабораторной работе:** для увеличения точности измерения периода колебаний маятника нужно измерить время достаточно большого числа колебаний, т.к. основные погрешности измерения возникают в моменты начала и окончания отсчета числа колебаний. угол отклонения маятника от положения равновесия не должен превышать  $8^\circ$ .

### Контрольные вопросы

1. Какое движение называется свободным падением?
2. Что называется амплитудой колебания, частотой и периодом?
3. Почему при выполнении работы надо брать малые амплитуды колебаний?
4. От чего зависит период колебания математического и физического маятников?

## Лабораторная работа № 7

### Тема: Изучение закона сохранения механической энергии

**Цель работы:** Определить значения потенциальной энергии поднятого над землей тела и упруго деформированной пружины.

**Умения и навыки, которые должны приобрести обучающиеся на занятии:** использовать физические приборы, анализировать результаты эксперимента; делать выводы на основе полученных экспериментальных данных.

**Оборудование:** Штатив с муфтой и лапкой, динамометр, линейка, груз на нити, набор картонок толщиной 2 мм, фломастер.

## **.Перечень используемых источников:**

### *Основная:*

1. Мякишев, Г. Я. Физика: 11 кл.: учебник для общеобразоват. учреждений: базовый и профильный уровни / Г. Я. Мякишев, Б. Б. Буховцев, В. М. Чаругин; под ред. В.И. Николаева, Н. А. Парфентьевой. - 17-е изд., перераб. и доп.; 18-е изд. - Москва: Просвещение, 2009, 2008. - 398, [1] с.
2. Мякишев, Г. Я. Физика: учеб. для 10 кл. общеобразоват. учреждений: базовый и профил. уровни / Г. Я. Мякишев, Б. Б.
3. Физика. Механика: 10 кл.: профильный уровень: учебник для общеобразоват. учреждений / [Балашов М. М. и др.]; под ред. Г. Я. Мякишева. - 12-е изд., стер. - Москва: Дрофа, 2010. - 495, [1] с.

### *Дополнительная:*

1. Фирсов, А. В. Физика для профессий и специальностей технического и естественно-научного профилей : учебник для нач. и сред. проф. образования / А. В. Фирсов; под ред. Т. И. Трофимовой. - 4-е изд., стер. - Москва: Академия, 2012.
2. Дмитриева, В. Ф. Физика для профессий и специальностей технического профиля : сб. задач: учебник для нач. и сред. проф. образования / В. Ф. Дмитриева. - Москва: Академия, 2012. - 255, [1] с.
3. Кузнецов С.И. Справочник по физике [Электронный ресурс]: учебное пособие для СПО/ Кузнецов С.И., Rogozin K.I.— Электрон. текстовые данные.— Саратов: Профобразование, 2017.— 219 с.— Режим доступа: <http://www.iprbookshop.ru/66399.html>.

## **Содержание и порядок выполнения работы:**

### **Краткая теория:**

Изучаемая в данном эксперименте система состоит из груза, привязанного к нити, другой конец которой прикреплен к пружине динамометра. Когда тело висит на нити, то нить и пружина растянуты. Растяжением нити по сравнению с растяжением пружины можно пренебречь. Если поднять груз в положение 1 (рис. 7.1), то деформации пружины не будет. Стрелка динамометра находится у нуля, следовательно, потенциальная энергия пружины равна нулю. Если груз отпустить, то он будет падать, растягивая пружину.

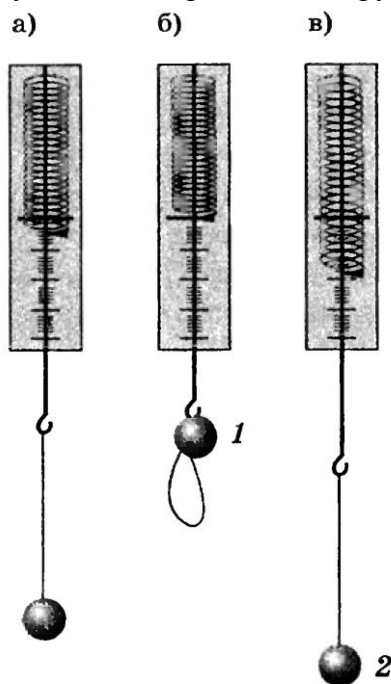


рис. 7.1

Если за нулевой уровень отсчета потенциальной энергии принять положение 2 груза при максимальном растяжении пружины (рис. 7, в), то в первом положении система обладает потенциальной энергией груза в поле силы тяжести, а во втором — потенциальной энергией деформированной пружины (считаем  $E_2 = 0$  при  $\Delta l = 0$ ).

Пусть длина нити  $l$ , а максимальное удлинение пружины  $\Delta l$ , тогда в положении 1 потенциальная энергия системы  $E_1 = mg(l + \Delta l)$ , в положении 2 энергия  $E_2 = k\Delta l^2/2$ . Здесь  $m$  — масса груза,  $k$  — жесткость пружины, которая нам неизвестна.

Максимальную силу натяжения пружины можно определить с помощью динамометра. По закону Гука  $F_{\text{упр max}} = k\Delta l$ .

Тогда  $E_2 = F_{\text{упр max}}\Delta l/2$ .

Рассмотрим процесс превращения энергии при вертикальном движении шарика на пружине. В начале движения, когда шарик отпущен, его потенциальная энергия переходит в кинетическую энергию, затем, когда пружина начинает деформироваться, система обладает и кинетической энергией, и потенциальной энергией, определяемой силой тяжести, и потенциальной энергией деформированной пружины. При этом кинетическая энергия увеличивается до того момента, когда тело проходит положение равновесия, в котором кинетическая энергия груза максимальна. Затем кинетическая энергия и потенциальная энергия, обусловленная силой тяжести, убывают, а потенциальная энергия деформированной пружины увеличивается до своего максимального значения. В положении 2 система обладает только потенциальной энергией деформированной пружины. В следующий момент времени кинетическая энергия и потенциальная энергия взаимодействия тела с Землей начинают увеличиваться, а энергия пружины уменьшается. Этот процесс превращения одной механической энергии в другую мог бы длиться сколь угодно долго, если бы отсутствовала сила сопротивления воздуха и пружина была бы абсолютно упругой.

Проведение опыта затруднено тем, что тело движется достаточно быстро, поэтому правильно измерить удлинение пружины сложно.

#### Порядок выполнения работы

1. Собрать установку, показанную на рис. 7.2. динамометр прикрепить к лапке штатива, привяжите груз к нити, а другой конец нити привяжите к крючку динамометра.

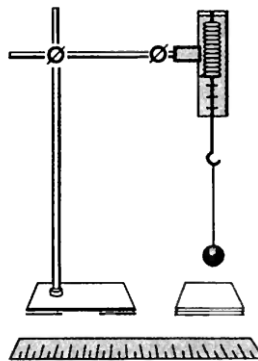


рис. 7.2

- Измерить вес груза  $P$ . В данном случае он равен силе тяжести:  $P = mg$ .
- Измерить длину нити, к которой привязан груз.
- На нижнюю сторону груза нанести немного краски. На стол под грузом положите картонку.
- Поднимите груз до точки закрепления нити (см. рис. 7.1.) и отпустите груз. убедитесь по отсутствию краски на картонке, что груз не коснулся ее при падении. (Если на картонке оказалось пятнышко краски, то поднимите муфту штатива вместе с динамометром и грузом).
- Добавляя по одной картонке, повторять опыт до тех пор, пока на верхней картонке появится пятнышко краски.
- Взявшись за груз рукой, растяните пружину до его соприкосновения с верхней картонкой. Измерьте динамометром силу упругости  $F_{\text{упр max}}$ , а линейкой растяжение пружины  $\Delta l$ , отсчитывая его от нулевого деления динамометра.
- Вычислите высоту, с которой падает груз:  $h = l + \Delta l$ . Обратите внимание, что высоту надо отсчитывать как перемещение нижней точки груза.
- Результаты измерений занесите в таблицу 7.1.

Таблица 7.1

| $P, \text{Н}$ | $l, \text{м}$ | $\Delta l, \text{м}$ | $h, \text{м}$ | $F_{\text{упр max}}, \text{Н}$ |
|---------------|---------------|----------------------|---------------|--------------------------------|
|               |               |                      |               |                                |
|               |               |                      |               |                                |
|               |               |                      |               |                                |

10. Результаты измерений запишите в таблицу 7.2.

Таблица 7.2

| $mg = P, \text{Н}$ | $\Delta l, \text{м}$ | $h = l + \Delta l, \text{м}$ | $E_1 = mgh, \text{Дж}$ | $E_2 = F_{\text{упр max}} \Delta l, \text{Дж}$ |
|--------------------|----------------------|------------------------------|------------------------|--|
|                    |                      |                              |                        |  |
|                    |                      |                              |                        |  |
|                    |                      |                              |                        |  |

**Выводы и предложения по данной лабораторной работе:** если в системе действуют только консервативные силы, то полная энергия системы остается постоянной.

### Контрольные вопросы

- Поясните, какие консервативные силы действуют на груз, подвешенный на пружине.
- Поясните, когда кинетическая энергия груза максимальна.
- Расскажите, какие неконсервативные силы действуют на систему.
- Поясните, чем мы пренебрегаем при рассмотрении закона сохранения энергии.
- Поясните, могут ли полученные значения точно совпасть.
- Можно ли по полученным данным определить жесткость пружины?

### Лабораторная работа № 8

**Тема:** Экспериментальное исследование зависимости  $p(T)$ ,  $V(T)$ ,  $p(V)$ .

**Цель работы:** изучить теорию рассматриваемого вопроса, экспериментально проверить на практике выполнение объединенного газового закона.

**Умения и навыки, которые должны приобрести обучающиеся на занятии:** использовать физические приборы, проводить наблюдения для экспериментального исследования зависимости  $p(V)$ ,  $p(T)$ ,  $V(T)$ , анализировать результаты эксперимента; обрабатывать результаты измерений, делать выводы на основе полученных экспериментальных данных, строить и читать графики изопроцессов.

**Наглядные пособия, оборудование:** теоретические материалы «Законы идеальных газов»; микрокалькулятор.

## Перечень используемых источников:

### Основная

1. Мякишев, Г. Я. Физика: 11 кл.: учебник для общеобразоват. учреждений: базовый и профильный уровни / Г. Я. Мякишев, Б. Б. Буховцев, В. М. Чаругин; под ред. В.И. Николаева, Н. А. Парфентьевой. - 17-е изд., перераб. и доп.; 18-е изд. - Москва: Просвещение, 2009, 2008. - 398, [1] с.
2. Мякишев, Г. Я. Физика: учеб. для 10 кл. общеобразоват. учреждений: базовый и профил. уровни / Г. Я. Мякишев, Б. Б.
3. Физика. Механика: 10 кл.: профильный уровень: учебник для общеобразоват. учреждений / [Балашов М. М. и др.]; под ред. Г. Я. Мякишева. - 12-е изд., стер. - Москва: Дрофа, 2010. - 495, [1] с.

### Дополнительная:

1. Фирсов, А. В. Физика для профессий и специальностей технического и естественно-научного профилей : учебник для нач. и сред. проф. образования / А. В. Фирсов; под ред. Т. И. Трофимовой. - 4-е изд., стер. - Москва: Академия, 2012.
2. Дмитриева, В. Ф. Физика для профессий и специальностей технического профиля : сб. задач: учебник для нач. и сред. проф. образования / В. Ф. Дмитриева. - Москва: Академия, 2012. - 255, [1] с.
3. Кузнецов С.И. Справочник по физике [Электронный ресурс]: учебное пособие для СПО/ Кузнецов С.И., Рогозин К.И.— Электрон. текстовые данные.— Саратов: Профобразование, 2017.— 219 с.— Режим доступа: <http://www.iprbookshop.ru/66399.html>.

## ОПЫТНАЯ ПРОВЕРКА ЗАКОНА БОЙЛЯ—МАРИОТТА

### Содержание и порядок выполнения работы

#### Вопросы теории, рассматриваемые в лабораторной работе:

Основные положения МКТ:

- все вещества состоят из молекул и атомов;
- молекулы и атомы всех веществ находятся в вечном хаотическом движении;
- между молекулами и атомами всех веществ действуют силы притяжения и отталкивания, имеющие электромагнитное происхождение.

Гравитационное взаимодействие между частицами пренебрежимо мало.

С точки зрения МКТ идеальный газ – это газ, при описании которого можно пренебречь силами взаимодействия между молекулами, а также размерами самих молекул, все соударения молекул между собой и стенками сосуда являются абсолютно упругими. Все газы при низких давлениях и при высоких температурах близки по свойствам к идеальному.

Уравнение Клапейрона для идеального газа:  $\frac{pV}{T} = const$  для неизменной массы газа.

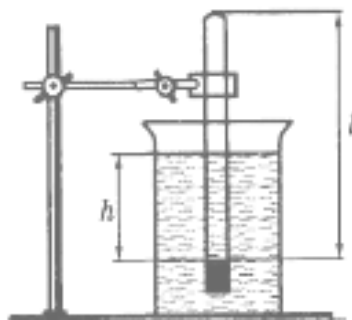


Рис. 8.1

Закон Бойля-Мариотта: «при постоянной температуре произведение давления данной массы газа и его объема есть величина постоянная:



$$pV = \text{const} \quad \text{или} \quad \frac{p_1}{p_2} = \frac{V_1}{V_2} \gg.$$

Если в цилиндр с водой опустить открытым концом вниз трубку (см. рисунок), то в трубку зайдет вода. Давление воздуха в трубке равно сумме атмосферного  $p_{\text{атм}}$  и гидростатического давления  $\rho gh$  столба воды высотой  $h$  от поверхности воды в трубке до уровня воды в сосуде. Для упрощения расчетов можно измерять давление в миллиметрах ртутного столба. Так как плотность воды в 13,6 раз меньше плотности ртути, давление воздуха в трубке можно вычислить по формуле:

$$p = \left( p_{\text{атм}} + \frac{h}{13,6} \right)$$

где  $p_{\text{атм}}$  — атмосферное давление в миллиметрах ртутного столба,  $h$  — разность уровней воды в сосуде и трубке, измеренная в миллиметрах. При постоянной (комнатной) температуре масса воздуха, заключенного в трубке, постоянна, а объем и давление воздуха, заключенного в трубке, можно изменять, изменяя глубину погружения трубки. Объем воздуха в трубке  $V = l \cdot S$ , где  $l$  — длина столба воздуха;  $S$  — площадь сечения трубки.

Поскольку площадь поперечного сечения трубки постоянна, то объем воздуха в трубке пропорционален длине столба воздуха. Поэтому объем воздуха можно измерять в условных единицах объема:  $V = l$  у.е. Следовательно, для проверки закона Бойля-Мариотта достаточно проверить справедливость равенства

$$\left( H + \frac{h}{13,6} \right) \cdot l = \text{const}$$

**Оборудование:** стеклянный цилиндр высотой 30 см, стеклянная трубка длиной 20-30 см, закрытая с одного конца пластилином, стакан, пластилин, линейка, барометр-анероид (один на класс), штатив с лапкой, вода комнатной температуры.

### Порядок выполнения работы

1. Собрать установку (см. рисунок).
2. Измерить барометром атмосферное давление в мм рт. ст.
3. Измерить объем воздуха в стеклянной трубке (в условных единицах по делениям линейки).
4. Погружая в воду трубку открытым концом вниз, измерить  $l$  от уровня воды в трубке до пластилина в трубке (повторить опыт два-три раза, изменяя глубину погружения трубки).
5. Результаты измерений и вычислений занесите в таблицу:

Таблица 1.

| № опыта | $H$ , мм.рт.ст. | $h$ , мм | $l$ , мм | $C = (H + h/13,6) \cdot l$ |
|---------|-----------------|----------|----------|----------------------------|
|         |                 |          |          |                            |
|         |                 |          |          |                            |
|         |                 |          |          |                            |

6. Сделать вывод по результатам лабораторной работы.

### Контрольные вопросы

1. Раскрыть суть уравнения Клапейрона-Менделеева.
2. Пояснить физический смысл молярной газовой постоянной.
3. Дать определение изопроцессов в идеальном газе. Сформулировать газовые законы.
4. При каких условиях справедлив закон Бойля-Мариотта?

5. Объяснить закон Бойля-Мариотта для изотермического процесса на основе молекулярно-кинетической теории.
6. Объясните, почему после погружения стеклянной трубки в стакан с водой комнатной температуры уровень воды в трубке поднимается.
7. Объясните, почему при равенстве уровней воды в стакане и в трубке давление воздуха в трубке равно атмосферному.
8. Объясните, почему в данной работе можно измерять объем воздуха в условных единицах.

#### ОПЫТНАЯ ПРОВЕРКА ЗАКОНА ГЕЙ-ЛЮССАКА

**Оборудование:** стеклянная трубка, запаянная с одного конца, длиной 600 мм и диаметром 8—10 мм; цилиндрический сосуд высотой 600 мм и диаметром 40—50 мм, наполненный горячей водой ( $t \sim 60^\circ\text{C}$ ); стакан с водой комнатной температуры; пластилин, термометр, линейка.

**Вопросы теории, рассматриваемые в лабораторной работе:** Закон Гей-Люссака: «Для газа постоянной массы при постоянном давлении отношение объема газа к абсолютной температуре есть величина постоянная:

$$\frac{V_1}{T_1} = \frac{V_2}{T_2} \text{ при } m = \text{const}, p = \text{const}.$$

Чтобы проверить закон Гей-Люссака, достаточно измерить объем и температуру газа в двух состояниях при постоянном давлении и проверить справедливость равенства:

$$\frac{V_1}{V_2} = \frac{T_1}{T_2}.$$

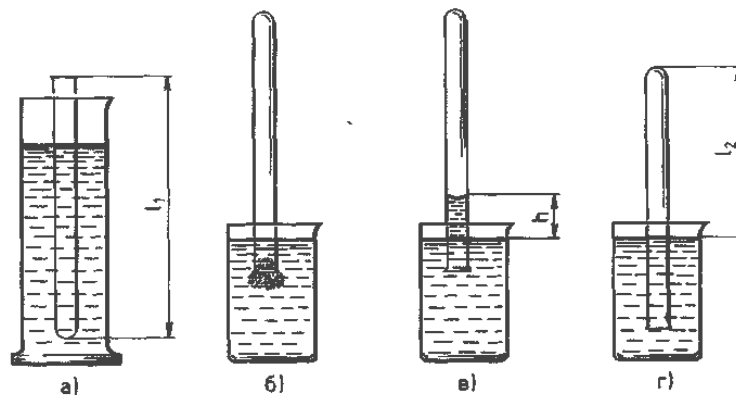


Рис. 2

Стеклянная трубка открытым концом вверх помещается на 3—5 мин в цилиндрический сосуд с горячей водой (рис. а). В этом случае объем воздуха  $V_1$  равен объему стеклянной трубки, а температура  $T_1$  — температуре горячей воды. Это первое состояние воздуха в трубке. Чтобы при переходе воздуха в следующее состояние его количество не изменилось, открытый конец стеклянной трубки, находящейся в горячей воде, замазывают пластилином. После этого трубку вынимают из сосуда с горячей водой и замазанный конец быстро опускают в стакан с водой комнатной температуры (рис. б), а затем под водой снимают пластилин. По мере охлаждения воздуха в трубке вода в ней будет подниматься. После прекращения подъема воды в трубке (рис. в) объем воздуха в ней станет равным  $V_2 < V_1$ , а давление  $p = p_{\text{атм}} - \rho gh$ . Чтобы давление воздуха в трубке стало равным атмосферному, необходимо увеличивать глубину погружения трубки в стакан до тех пор, пока уровни воды в трубке и в стакане не выровняются (рис. г). Это второе состояние воздуха в трубке при температуре  $T_2$  окружающего воздуха. Отношение объемов воздуха в трубке в первом и втором состояниях можно заменить отношением высот воздушных столбов в трубке в этих состояниях, если сечение трубки постоянно по всей длине.

Поэтому в работе необходимо сравнить отношения:

$$\frac{l_1}{l_2} = \frac{T_1}{T_2}$$

Длина воздушного столба измеряется линейкой, температура — термометром.

Проведение эксперимента, обработка результатов:

Подготовьте бланк отчета с таблицей (см. таблицу) для записи результатов измерений и вычислений.

Таблица 2

| $l_1$ , мм | $l_2$ , мм | $T_1$ , К | $T_2$ , К | $l_1/l_2$ | $T_1/T_2$ |
|------------|------------|-----------|-----------|-----------|-----------|
|            |            |           |           |           |           |

1. Подготовить стакан с водой комнатной температуры и сосуд с горячей водой.
2. Измерить линейкой длину  $l_1$  стеклянной трубки.
3. Измерить термометром температуру  $T_1$  горячей воды в цилиндрическом сосуде.
4. Открытый конец стеклянной трубки, находящейся в горячей воде, замазать пластилином.
5. Быстро опустить трубку в стакан с водой комнатной температуры (рис. б), а затем под водой снять пластилин.
6. Измерить длину  $l_2$  воздушного столба в трубке и температуру окружающего воздуха  $T_2$ .
7. Вычислить отношения  $l_1/l_2$  и  $T_1/T_2$  и сравнить их.
8. Результаты измерений и вычислений занести в таблицу 2.
9. Сделать вывод по результатам эксперимента.

**Выводы и предложения по данной лабораторной работе:** в данной лабораторной работе площадь поперечного сечения трубки постоянна, следовательно, длина столба воздуха в трубке пропорциональна объему воздуха, поэтому объем воздуха можно измерять в условных единицах объема:  $V = l$  у.е., что упрощает расчеты.

#### Контрольные вопросы

1. Раскрыть суть уравнения Клапейрона-Менделеева. Пояснить физический смысл молярной газовой постоянной.
2. Дать определение изопроцессов в идеальном газе. Сформулировать газовые законы.
3. Почему после погружения стеклянной трубки в стакан с водой комнатной температуры и после снятия пластилина вода в трубке поднимается?
4. Почему при равенстве уровней воды в стакане и в трубке давление воздуха в трубке равно атмосферному?

### Лабораторная работа № 9

**Тема: Измерение относительной влажности воздуха.**

**Цель работы:** Определить относительную влажность воздуха в помещении.

**Умения и навыки, которые должны приобрести обучающиеся на занятии:** проводить наблюдения, использовать психрометр Августа и гигрометр, научиться с помощью психрометра и психрометрической таблицы определять влажность воздуха в помещении, делать выводы на основе полученных экспериментальных данных, обрабатывать результаты измерений.

**Наглядные пособия, оборудование:** Психрометр (цена деления термометра 0,2 град/дел), конденсационный гигрометр, психрометрическая таблица, таблица давления насыщенных водяных паров и их плотности при различных температурах.

## Перечень используемых источников:

### Основная:

1. Мякишев, Г. Я. Физика: 11 кл.: учебник для общеобразоват. учреждений: базовый и профильный уровни / Г. Я. Мякишев, Б. Б. Буховцев, В. М. Чаругин; под ред. В.И. Николаева, Н. А. Парфентьевой. - 17-е изд., перераб. и доп.; 18-е изд. - Москва: Просвещение, 2009, 2008. - 398, [1] с.
2. Мякишев, Г. Я. Физика: учеб. для 10 кл. общеобразоват. учреждений: базовый и профил. уровни / Г. Я. Мякишев, Б. Б.
3. Физика. Механика: 10 кл.: профильный уровень: учебник для общеобразоват. учреждений / [Балашов М. М. и др.]; под ред. Г. Я. Мякишева. - 12-е изд., стер. - Москва: Дрофа, 2010. - 495, [1] с.

### Дополнительная:

1. Фирсов, А. В. Физика для профессий и специальностей технического и естественно-научного профилей : учебник для нач. и сред. проф. образования / А. В. Фирсов; под ред. Т. И. Трофимовой. - 4-е изд., стер. - Москва: Академия, 2012.
2. Дмитриева, В. Ф. Физика для профессий и специальностей технического профиля : сб. задач: учебник для нач. и сред. проф. образования / В. Ф. Дмитриева. - Москва: Академия, 2012. - 255, [1] с.
3. Кузнецов С.И. Справочник по физике [Электронный ресурс]: учебное пособие для СПО/ Кузнецов С.И., Рогозин К.И.— Электрон. текстовые данные.— Саратов: Профобразование, 2017.— 219 с.— Режим доступа: <http://www.iprbookshop.ru/66399.html>.

## Содержание и порядок выполнения работы:

**Вопросы теории, рассматриваемые в лабораторной работе:** В атмосфере Земли всегда содержатся водяные пары. Их содержание в воздухе характеризуется абсолютной и относительной влажностью.

Абсолютная влажность  $\rho$  определяется массой водяного пара, содержащегося в  $1 \text{ м}^3$  воздуха, т.е. плотностью водяного пара при данной температуре. Абсолютную влажность можно определить по температуре точки росы – температуре при которой пар, находящийся в воздухе становится насыщенным. Температура точки росы определяется с помощью гигрометра, а затем по таблице «Давление насыщенных паров и их плотность при различных температурах» находят соответствующую температуре точке росы плотность. Найденная плотность и есть абсолютная влажность окружающего воздуха.

Относительная влажность  $\varphi$  показывает, насколько плотность пара, содержащегося в воздухе близка или далека от плотности  $\rho_n$  водяного пара, насыщающего воздух при данной температуре:

$$\varphi = \frac{\rho}{\rho_n} 100\%.$$

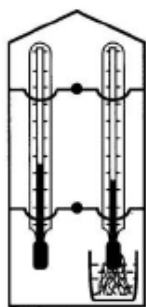


Рис.3

Психрометр состоит из двух термометров: сухого и смоченного. Резервуар одного из них остаётся сухим, и термометр показывает температуру окружающего воздуха. Резервуар другого обмотан полоской ткани, конец которой опущен в воду. Вода испаряется, благодаря чему термометр охлаждается. Чем больше относительная влажность воздуха, тем менее интенсивно идёт испарение и тем меньше разность показаний сухого и смоченного термометров

При относительной влажности равной 100% вода не будет испаряться и показания обоих термометров будут одинаковы. По разности температур сухого и смоченного термометров с помощью психрометрических таблиц определяется относительная влажность воздуха.

### Работа с психрометром

#### Порядок выполнения работы:

1. Определить температуру воздуха в помещении по показаниям сухого термометра.
2. Проверить наличие воды в резервуаре психрометра и при необходимости долить её. Убедиться, что вода смачивает всю марлю, охватывающую шарик термометра.
3. Выждав 10-15 минут (пока показания влажного термометра перестанут изменяться), определить показания смоченного термометра.
4. Вычислить разность показаний сухого и смоченного термометров и по психрометрической таблице № 6 определить относительную влажность воздуха.
5. Результаты измерений и вычислений записать в таблицу № 3.

Таблица 3

| Показания термометров   |                             | Разность показаний термометров<br>$t_c - t_{cm}$ | Относительная влажность воздуха<br>$\varphi, \%$ |
|-------------------------|-----------------------------|--|--|
| сухого<br>$t, ^\circ C$ | смоченного<br>$t, ^\circ C$ |  |  |
|                         |                             |  |  |

6. Сделать вывод по результатам проделанной работы.

### Работа с конденсационным гигрометром

#### Порядок выполнения работы:

1. Измерить температуру окружающего воздуха.
2. Тщательно протереть тканью полированное дно и кольцо гигрометра.
3. Наполнить камеру гигрометра летучей жидкостью (диэтиловым эфиром 3-4 см) с таким расчётом, чтобы шарик термометра был полностью погружён в эфир.
4. Установить термометр в камеру гигрометра.
5. При помощи груши продувать воздух через эфир и следить за полированной поверхностью стенки камеры, сравнивая с поверхностью кольца. Заметив появление росы (начало запотевания), записать температуру, соответствующую точке росы  $t_p$ .
6. Сразу после окончания работы с гигрометром тщательно проветрить помещение!
7. По таблице 5 определить плотность пара соответственно при температуре точки росы и комнатной.

8. Вычислить относительную влажность по формуле: 
$$\varphi = \frac{\rho}{\rho_n} 100\%.$$

9. Результаты измерений и вычислений записать в таблицу № 4.

Таблица 4.

| Температура воздуха в помещении,<br>$t, ^\circ C$ | Точка росы,<br>$t_p, ^\circ C$ | Плотность насыщенного пара при температуре $t_p$ ,<br>$\rho, 10^{-3} \text{ кг/м}^3$ | Плотность насыщенного пара при температуре $t$ ,<br>$\rho_n, 10^{-3} \text{ кг/м}^3$ | Относительная влажность воздуха<br>$\varphi, \%$ |
|---|--------------------------------|--|--|--|
|   |                                |  |  |  |

10. Сделать вывод по результатам эксперимента.

Таблица № 5. Давление насыщенных водяных паров и их плотность при различных температурах

| $t, ^\circ C$ | $p_n, \text{ кПа}$ | $\rho, 10^{-3} \text{ кг/м}^3$ | $t, ^\circ C$ | $p_n, \text{ кПа}$ | $\rho, 10^{-3} \text{ кг/м}^3$ |
|---------------|--------------------|--------------------------------|---------------|--------------------|--------------------------------|
| -10           | 0.260              | 2,14                           | 16            | 1,813              | 13,6                           |

|    |       |      |     |       |       |
|----|-------|------|-----|-------|-------|
| -5 | 0,401 | 3,24 | 17  | 1,933 | 14,5  |
| -4 | 0,437 | 3,51 | 18  | 2,066 | 15,4  |
| -3 | 0,476 | 3,81 | 19  | 2,199 | 16,3  |
| -2 | 0,517 | 4,13 | 20  | 2,333 | 17,3  |
| -1 | 0,563 | 4,47 | 21  | 2,493 | 18,3  |
| 0  | 0,613 | 4,80 | 22  | 2,639 | 19,4  |
| 1  | 0,653 | 5,20 | 23  | 2,813 | 20,6  |
| 2  | 0,706 | 5,60 | 24  | 2,986 | 21,8  |
| 3  | 0,760 | 6,00 | 25  | 3,173 | 23,0  |
| 4  | 0,813 | 6,40 | 26  | 3,359 | 24,4  |
| 5  | 0,880 | 6,80 | 27  | 3,559 | 25,8  |
| 6  | 0,933 | 7,30 | 28  | 3,786 | 27,2  |
| 7  | 1,000 | 7,80 | 29  | 3,999 | 28,7  |
| 8  | 1,066 | 8,30 | 30  | 4,239 | 30,3  |
| 9  | 1,146 | 8,80 | 40  | 7,371 | 51,2  |
| 10 | 1,226 | 9,40 | 50  | 12,33 | 83,0  |
| 11 | 1,306 | 10,0 | 60  | 19,92 | 130,0 |
| 12 | 1,399 | 10,7 | 80  | 47,33 | 293   |
| 13 | 1,492 | 11,4 | 100 | 101,3 | 598   |
| 14 | 1,599 | 12,1 | 120 | 198,5 | 1123  |
| 15 | 1,706 | 12,8 | 160 | 618,0 | 3259  |

Таблица № 6. Психрометрическая таблица

| Показания<br>сухого<br>термометра |                       | Разность показаний сухого и влажного термометров |    |    |    |    |    |    |    |    |    |    |    |
|-----------------------------------|-----------------------|--|----|----|----|----|----|----|----|----|----|----|----|
| <i>K</i>                          | <sup>0</sup> <i>C</i> | 0  | 1  | 2  | 3  | 4  | 5  | 6  | 7  | 8  | 9  | 10 | 11 |
| 273                               | 0                     | 100  | 82 | 63 | 45 | 28 | 11 | -  | -  | -  | -  | -  | -  |
| 274                               | 1                     | 100  | 83 | 65 | 48 | 32 | 16 | -  | -  | -  | -  | -  | -  |
| 275                               | 2                     | 100  | 84 | 68 | 51 | 35 | 20 | -  | -  | -  | -  | -  | -  |
| 276                               | 3                     | 100  | 84 | 69 | 54 | 39 | 24 | 10 | -  | -  | -  | -  | -  |
| 277                               | 4                     | 100  | 85 | 70 | 56 | 42 | 28 | 14 | -  | -  | -  | -  | -  |
| 278                               | 5                     | 100  | 86 | 72 | 58 | 45 | 32 | 19 | 6  | -  | -  | -  | -  |
| 279                               | 6                     | 100  | 86 | 73 | 60 | 47 | 35 | 23 | 10 | -  | -  | -  | -  |
| 280                               | 7                     | 100  | 87 | 74 | 61 | 49 | 37 | 26 | 14 | -  | -  | -  | -  |
| 281                               | 8                     | 100  | 87 | 75 | 63 | 51 | 40 | 28 | 18 | 7  | -  | -  | -  |
| 282                               | 9                     | 100  | 88 | 76 | 64 | 53 | 42 | 31 | 21 | 11 | -  | -  | -  |
| 283                               | 10                    | 100  | 88 | 76 | 65 | 54 | 44 | 34 | 24 | 14 | 4  | -  | -  |
| 284                               | 11                    | 100  | 88 | 77 | 66 | 56 | 46 | 36 | 26 | 17 | 8  | -  | -  |
| 285                               | 12                    | 100  | 89 | 78 | 68 | 57 | 48 | 38 | 29 | 20 | 11 | -  | -  |
| 286                               | 13                    | 100  | 89 | 79 | 69 | 59 | 49 | 40 | 31 | 23 | 14 | 6  | -  |
| 287                               | 14                    | 100  | 90 | 79 | 70 | 60 | 51 | 42 | 33 | 25 | 17 | 9  | -  |
| 288                               | 15                    | 100  | 90 | 80 | 71 | 61 | 52 | 44 | 36 | 27 | 20 | 12 | 5  |
| 289                               | 16                    | 100  | 90 | 81 | 71 | 62 | 54 | 45 | 37 | 30 | 22 | 15 | 8  |
| 290                               | 17                    | 100  | 90 | 81 | 72 | 64 | 55 | 47 | 39 | 32 | 24 | 17 | 10 |
| 291                               | 18                    | 100  | 91 | 82 | 73 | 64 | 56 | 48 | 41 | 34 | 26 | 20 | 13 |
| 292                               | 19                    | 100  | 91 | 82 | 74 | 65 | 58 | 50 | 43 | 35 | 29 | 22 | 15 |
| 293                               | 20                    | 100  | 91 | 83 | 74 | 66 | 59 | 51 | 44 | 37 | 30 | 24 | 18 |
| 294                               | 21                    | 100  | 91 | 83 | 75 | 67 | 60 | 52 | 46 | 39 | 32 | 26 | 20 |
| 295                               | 22                    | 100  | 92 | 83 | 76 | 68 | 61 | 54 | 47 | 40 | 34 | 28 | 22 |
| 296                               | 23                    | 100  | 92 | 84 | 76 | 69 | 61 | 55 | 48 | 42 | 36 | 30 | 24 |
| 297                               | 24                    | 100  | 92 | 84 | 77 | 69 | 62 | 56 | 49 | 43 | 37 | 31 | 26 |

|     |    |     |    |    |    |    |    |    |    |    |    |    |    |
|-----|----|-----|----|----|----|----|----|----|----|----|----|----|----|
| 298 | 25 | 100 | 92 | 84 | 77 | 70 | 63 | 57 | 50 | 44 | 38 | 33 | 27 |
| 299 | 26 | 100 | 92 | 85 | 78 | 71 | 64 | 58 | 51 | 45 | 40 | 34 | 29 |
| 300 | 27 | 100 | 92 | 85 | 78 | 71 | 65 | 59 | 52 | 47 | 41 | 36 | 30 |
| 301 | 28 | 100 | 93 | 85 | 78 | 72 | 65 | 59 | 53 | 48 | 42 | 37 | 32 |
| 302 | 29 | 100 | 93 | 86 | 79 | 72 | 66 | 60 | 54 | 49 | 43 | 38 | 33 |
| 303 | 30 | 100 | 93 | 86 | 79 | 73 | 67 | 61 | 55 | 50 | 44 | 39 | 34 |

**Выводы и предложения по данной лабораторной работе:** По разности температур сухого и смоченного термометров с помощью психрометрических таблиц можно определить относительную влажность воздуха. Психрометры обычно используют в случаях, когда требуется достаточно точное и быстрое определение влажности воздуха.

#### Контрольные вопросы

1. Рассказать о насыщенном паре, его свойствах.
2. Дать определение абсолютной и относительной влажности воздуха, точки росы. Каково предельное значение относительной влажности?
3. Какую величину измеряют с помощью психрометра?
4. Как изменится разность показаний сухого и влажного термометров психрометра с увеличением относительной влажности? Могут ли показания «сухого» и «влажного» термометров оказаться одинаковыми?
5. В герметически закрытом сосуде находятся вода и водяной пар. Как изменится концентрация молекул водяного пара при нагревании сосуда?
6. Почему при продувании воздуха через эфир на полированной поверхности камеры гигрометра появляется роса? В какой момент появляется роса?
7. Почему после жаркого дня роса бывает наиболее обильной?
8. Объяснить физическую природу испарения и конденсации.

#### Лабораторная работа № 10

**Тема: Исследование агрегатных превращений. Расчет количества теплоты, необходимого для перехода из твердого состояния вещества в жидкое**

**Цель работы:** определить калориметрическим методом удельную теплоту плавления льда.

**Умения и навыки, которые должны приобрести обучающиеся на занятии:** использовать физические приборы: калориметр, термометр, секундомер, собирать установку для определения количества теплоты, необходимого для перехода из одного агрегатного состояния вещества в другое. Обрабатывать результаты измерений.

**Наглядные пособия, оборудование:** теоретические материалы «Агрегатные состояния вещества. Фазовые переходы»; калориметр (внутренний стакан: масса 80 г, материал – алюминий) с мешалкой, весы, мерный стакан, термометр, секундомер, микрокалькулятор.

#### Перечень используемых источников:

*Основная:*

1. Мякишев, Г. Я. Физика: 11 кл.: учебник для общеобразоват. учреждений: базовый и профильный уровни / Г. Я. Мякишев, Б. Б. Буховцев, В. М. Чаругин; под ред. В.И. Николаева, Н. А. Парфентьевой. - 17-е изд., перераб. и доп.; 18-е изд. - Москва: Просвещение, 2009, 2008. - 398, [1] с.
2. Мякишев, Г. Я. Физика: учеб. для 10 кл. общеобразоват. учреждений: базовый и профил. уровни / Г. Я. Мякишев, Б. Б.
3. Физика. Механика: 10 кл.: профильный уровень: учебник для общеобразоват. учреждений / [Балашов М. М. и др.]; под ред. Г. Я. Мякишева. - 12-е изд., стер. - Москва: Дрофа, 2010. - 495, [1] с.

*Дополнительная:*

1. Фирсов, А. В. Физика для профессий и специальностей технического и естественно-научного профилей : учебник для нач. и сред. проф. образования / А. В. Фирсов; под ред. Т. И. Трофимовой. - 4-е изд., стер. - Москва: Академия, 2012.
2. Дмитриева, В. Ф. Физика для профессий и специальностей технического профиля : сб. задач: учебник для нач. и сред. проф. образования / В. Ф. Дмитриева. - Москва: Академия, 2012. - 255, [1] с.
3. Кузнецов С.И. Справочник по физике [Электронный ресурс]: учебное пособие для СПО/ Кузнецов С.И., Рогозин К.И.— Электрон. текстовые данные.— Саратов: Профобразование, 2017.— 219 с.— Режим доступа: <http://www.iprbookshop.ru/66399.html>.

**Содержание и порядок выполнения работы:**

**Вопросы теории, рассматриваемые в практической работе:** Круговые процессы (циклы), при протекании которых в окружающей среде остаются какие-либо изменения, называются необратимыми. Необратимые процессы могут самопроизвольно протекать только в одном направлении. Например, необратимыми являются: переход тепла от нагретого тела к холодному, диффузия, расширение газа в пустоту, выравнивание температуры и т.д. Пусть изолированная система состоит из двух тел с различной температурой в начальный момент времени. В ней будет протекать процесс теплопередачи, приводящий к выравниванию температуры. После того, как температура обоих тел станет одинаковой, система будет оставаться в таком состоянии неограниченно долго. Поэтому в изолированной системе невозможен процесс, в результате которого температура одного из одинаково нагретых тел стала бы больше или меньше другого.

В данной работе предлагается измерить количество теплоты, необходимое для перехода из одного агрегатного состояния вещества в другое на примере плавления льда. Калориметр состоит из двух стаканов, разделенных воздушным слоем. Дно внутреннего стакана отделено от внешнего подставкой. Наличие внешнего стакана калориметра позволяет уменьшать теплообмен содержимого внутреннего сосуда с внешней средой и считать систему тел теплоизолированной.

Пусть кусок льда массой  $m_{\text{л}}$  при температуре  $0^{\circ}\text{C}$  погружают в калориметр с водой, масса которой  $m_{\text{в}}$ , а температура  $t_0$ . Плавление льда и нагревание полученной из него воды происходят за счёт охлаждения калориметра с водой, в результате чего температура смеси (исходной воды и растаявшего льда) в калориметре понижается до  $t_1$ .

Закон сохранения и превращения энергии в этом случае представляет собой *уравнение теплового баланса* (алгебраическая сумма теплоты, полученной или отданной телами, в замкнутой системе равна нулю):

$$m_{\text{л}} \lambda_{\text{л}} + m_{\text{л}} c_{\text{в}} (t_1 - 0) = (m_{\text{в}} c_{\text{в}} + m_{\text{к}} c_{\text{к}}) \cdot (t_0 - t_1) \quad (1)$$

где  $m_{\text{л}}$  — масса льда или воды, образовавшейся из льда;  $\lambda_{\text{л}}$  — удельная теплота плавления льда;  $c_{\text{в}} = 4,2 \cdot 10^3 \text{ Дж}/(\text{кг} \cdot ^{\circ}\text{C})$  — удельная теплоёмкость воды;  $m_{\text{в}}$  — масса теплой воды;  $t_0$  — начальная температура калориметра и воды;  $m_{\text{к}}$  — масса калориметра и мешалки;  $c_{\text{к}} = 920 \text{ Дж}/(\text{кг} \cdot ^{\circ}\text{C})$  — удельная теплоёмкость алюминия, из которого изготовлен калориметр;  $t_1$  — минимальная температура смеси (воды и растаявшего льда).

Отсюда:

$$\lambda_{\text{л}} = \frac{(m_{\text{в}} c_{\text{в}} + m_{\text{к}} c_{\text{к}}) \cdot (t_0 - t_1)}{m_{\text{л}}} - c_{\text{в}} t_1 \quad (2)$$

**Порядок проведения работы**

1. Налить во внутренний стакан калориметра 100 мл воды и с помощью термометра определить начальную температуру воды и калориметра  $t_0$  перед опусканием льда (желательно, чтобы температура  $t_0$  была на 4–5 градусов выше комнатной).

2. Опустить в воду, находящуюся в калориметре, начавшие таять кусочки льда общей массой  $m_{\text{л}}$ .



3. Следить за показаниями термометра до тех пор, пока не закончится процесс плавления льда и показания термометра перестанут изменяться. Записать установившуюся температуру смеси  $t_1$ .

4. Результаты измерений занести в таблицу 7.

5. На основании полученных данных по формуле (2) рассчитать удельную теплоту плавления льда.

Таблица 7

| № пп | $m_k$ , кг | $m_b$ , кг | $m_l$ , кг | $t_0$ , °C | $t_1$ , °C | $c_k$ , Дж/(кг·°C) | $c_b$ , Дж/(кг·°C) | $\lambda_l$ , Дж/кг |
|------|------------|------------|------------|------------|------------|--------------------|--------------------|---------------------|
|      |            |            |            |            |            |                    |                    |                     |

6. Сделать вывод по результатам эксперимента. Сравнить полученное значение удельной теплоты плавления льда с табличным:  $\lambda_l = 333 \cdot 10^3$  Дж/кг.

**Выводы и предложения по данной лабораторной работе:** при переходе вещества из одного агрегатного состояния в другое его масса не изменяется: масса льда и воды, образовавшейся из льда, одинаковы. Так как разность температур, измеренная по шкале Цельсия и по шкале Кельвина, имеет одинаковое значение, то в данной работе можно измерять температуры тел, участвующих в теплообмене, в градусах Цельсия.

#### Контрольные вопросы

1. Дать определение фазы вещества.
2. Описать жидкое состояние вещества.
3. Описать кристаллическое состояние вещества.
4. Дать определение теплоемкости, удельной теплоемкости.
5. Записать уравнение теплового баланса.

### Лабораторная работа № 11

#### Тема: Определение коэффициента поверхностного натяжения жидкости методом отрыва кольца

**Цель работы:** Изучить механические свойства жидкости, экспериментально определить коэффициент поверхностного натяжения жидкости.

**Умения и навыки, которые должны приобрести обучающиеся на занятии:** использовать физические приборы, определять цену деления измерительных приборов; определить коэффициент поверхностного натяжения воды. Обрабатывать результаты измерений, делать выводы на основе полученных экспериментальных данных.

**Оборудование:** Исследуемая жидкость – вода; сосуд; кольцо; динамометр; штангенциркуль.

#### Перечень используемых источников:

*Основная:*

1. Г.Я. Мякишев, Б.Б. Буховцев, Н.Н. Сотский, Физика 10 класс, учебник для общеобразовательных учреждений базовый и профильный уровни, М.: Просвещение, 2013 год.
2. Физика для профессий и специальностей технического и естественно-научного профилей: учебник для образоват. учреждений нач. и сред. проф. образования/А.В. Фирсов; под ред. Т.И. Трофимовой. – 3-е изд., стер. – М.: Издательский центр «Академия», 2013. – 432с
3. Лабораторный практикум по физике/ С.В. Степанов, С.А. Смирнов; под ред. С.В. Степанова. – М.: ФОРУМ: ИНФРА-М, 2013. – 112 с.: ил.– (Профессиональное образование).

*Дополнительная:*

1. Физика. Подробные ответы на задания ЕГЭ и решение типовых задач: 10-11 классы/ И.Л. Касаткина.– Ростов н/Д: Феникс, 2013.– 509, [2] с.: ил.– (Большая перемена).

2. Самойленко П.И. Физика для профессий и специальностей социально-экономического и гуманитарного профилей: учебник для студ. учреждений сред. проф. образования. — М., 2014.

### **Содержание и порядок выполнения работы**

#### **Вопросы теории, рассматриваемые в лабораторной работе:**

Наиболее интересной особенностью жидкостей является наличие *свободной поверхности*. Жидкости, так же как и твердые тела, обладают большой объемной упругостью, т.е. сопротивляются изменению своего объема, но, как и газы, не обладают упругостью формы. Жидкость, в отличие от газов, не заполняет весь объем сосуда, в который она налита. Поверхность жидкости, соприкасающейся с другой средой, например с ее собственным паром, с какой-либо другой жидкостью или с твердым телом (в частности, со стенками сосуда, в котором она содержится), находится в особых условиях по сравнению с остальной массой жидкости.

Возникают эти особые условия потому, что молекулы пограничного слоя жидкости, в отличие от молекул в ее глубине, окружены молекулами той же жидкости не со всех сторон. Часть «соседей» поверхностных молекул - это частицы второй среды, с которой жидкость граничит. Она, эта среда, может отличаться от жидкости как природой, так и плотностью частиц. Имея же разных соседей, молекулы поверхностного слоя и взаимодействуют с ними различным образом. Поэтому силы, действующие на каждую молекулу в этом слое, оказываются неуравновешенными: существует некоторая равнодействующая сила, направленная либо в сторону объема жидкости, либо в сторону объема граничащей с ней среды. Вследствие этого, перемещение молекулы из поверхностного слоя в глубь жидкости или в глубь среды, с которой она граничит, сопровождается совершением работы (внутри жидкости молекулы, со всех сторон окруженные точно такими же частицами, находятся в равновесии, и их перемещение истребует затраты работы). Величина и знак этой работы зависят от соотношения между силами взаимодействия молекул поверхностного слоя со «своими» же молекулами и с молекулами второй среды.

В случае, если жидкость граничит со своим собственным паром (насыщенным), т.е. в случае, когда мы имеем дело с одним веществом, сила, испытываемая молекулами поверхностного слоя, направлена внутрь жидкости. Это объясняется тем, что плотность молекул в жидкости много больше, чем в насыщенном паре над жидкостью (вдали от критической температуры), и поэтому сила притяжения, испытываемая молекулой поверхностного слоя со стороны молекул жидкости, больше, чем со стороны молекул пара.

На молекулу жидкости действуют силы притяжения со стороны окружающих молекул, расположенных от нее на расстоянии порядка  $10^{-9}$  м (радиус молекулярного действия). Эти силы имеют значительную величину, но быстро убывают с расстоянием, так что с некоторого расстояния ими можно пренебречь. На молекулу  $M_1$ , расположенную внутри жидкости (рис. 11.1), действуют силы со стороны таких же молекул, и равнодействующая этих сил близка к нулю.

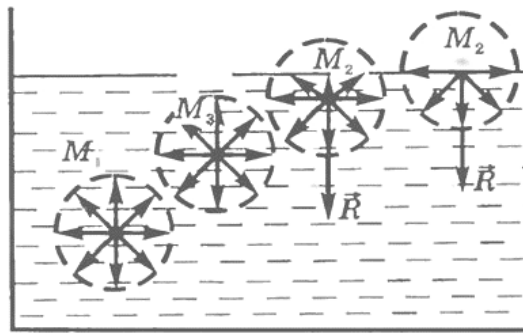


Рис. 11.1

Для молекул  $M_2$  равнодействующие сил отличны от нуля и направлены внутрь жидкости, перпендикулярно к ее поверхности. Таким образом, все молекулы жидкости, находящиеся в поверхностном слое, втягиваются внутрь жидкости. Но пространство внутри жидкости занято другими молекулами, поэтому *поверхностный слой создает давление на жидкость (молекулярное давление)*. Молекулярное давление достаточно велико – порядка десяти тысяч атмосфер. Этим объясняется практически малая сжимаемость жидкостей: внешнее давление величиной даже в несколько сот атмосфер является лишь небольшой добавкой к внутреннему давлению.

Чтобы переместить молекулу  $M_3$ , расположенную непосредственно под поверхностным слоем, на поверхность, необходимо совершить работу против сил молекулярного давления. Следовательно, молекулы поверхностного слоя жидкости обладают дополнительной потенциальной энергией по сравнению с молекулами внутри жидкости. Эту энергию называют *поверхностной энергией*.

Так как любая система, предоставленная сама себе, стремится занять такое положение, в котором ее потенциальная энергия наименьшая, то жидкость обнаруживает стремление к сокращению свободной поверхности. Поверхностный слой жидкости ведет себя подобно растянутой резиновой пленке, т.е. все время стремится сократить площадь своей поверхности до минимальных размеров, возможных при данном объеме. Например, капля жидкости в состоянии невесомости имеет сферическую форму.

Равнодействующая сил, действующих на все молекулы, находящиеся на границе свободной поверхности, и есть сила поверхностного натяжения. В целом она действует так, что стремится сократить поверхность жидкости.

Т.о., поверхностное натяжение имеет двойной физический смысл — энергетический (термодинамический) и силовой (механический). Энергетическое (термодинамическое) определение: поверхностное натяжение — это удельная работа увеличения поверхности при её растяжении при условии постоянства температуры. Силовое (механическое) определение: поверхностное натяжение — это сила, действующая на единицу длины линии, которая ограничивает поверхность жидкости.

Сила поверхностного натяжения направлена по касательной к поверхности жидкости, перпендикулярно к участку контура, на который она действует и пропорциональна длине этого участка.

Само явление поверхностного натяжения можно кратко определить как стремление жидкости сократить свою свободную поверхность.

Проявления поверхностного натяжения:

- в невесомости капля принимает сферическую форму (сфера имеет наименьшую площадь поверхности среди всех тел одинакового объема).

- струя воды «слипается» в цилиндр.
- маленькие объекты с плотностью, большей плотности жидкости, способны «плавать» на поверхности жидкости, так как сила тяготения меньше силы, препятствующей увеличению площади жидкости.
- некоторые насекомые (например, водомерки) способны передвигаться по воде, удерживаясь на её поверхности за счёт сил поверхностного натяжения.
- на поверхностях, именуемых несмачиваемыми, вода (или другая жидкость) собирается в капли.

### Определение коэффициента поверхностного натяжения

Способы определения поверхностного натяжения делятся на статические и динамические. В статических методах поверхностное натяжение определяется у сформировавшейся поверхности, находящейся в равновесии. Динамические методы связаны с разрушением поверхностного слоя. Одним из таких динамических методов является метод *дю Нуи* (метод отрыва кольца), используемый в данной работе. Метод является классическим. Сущность его вытекает из названия. Металлическое кольцо поднимают из жидкости, смачивающей его, усилие отрыва и есть сила поверхностного натяжения и может быть пересчитано в поверхностную энергию.

#### Теоретические сведения

Рассмотрим кольцо с наружным диаметром  $D$  и шириной  $b$ , касающееся поверхности жидкости (рис. 11.2).

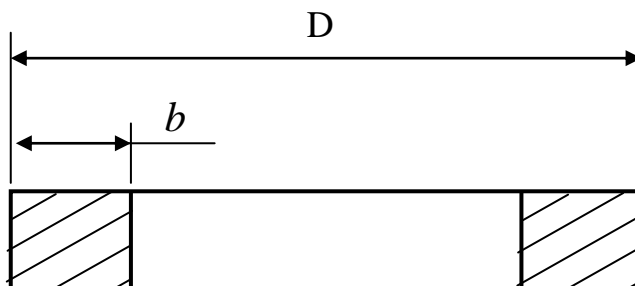


Рис.11.2

При поднятии кольца над поверхностью жидкости между кольцом и поверхностью образуется пленка. Внешняя поверхность этой пленки тянет кольцо вниз с силой  $\sigma\pi D$ , а внутренняя поверхность – с силой  $\sigma\pi(D - 2b)$ .

Результирующая сила, удерживающая кольцо, равна

$$\sigma\pi D + \sigma\pi(D - 2b) = 2\sigma\pi(D - b).$$

В момент отрыва кольца от поверхности жидкости  $F = 2\sigma\pi(D - b)$ , откуда

$$\sigma = \frac{F}{2\pi(D - b)} \quad (3)$$

Диаметр и ширина кольца измеряются штангенциркулем, а сила поверхностного натяжения – с помощью динамометра. Если кольцо приводится в соприкосновение с поверхностью жидкости в сосуде, а затем оно поднимается до тех пор, пока не оторвется от жидкости, то по динамометру в момент отрыва кольца можно определить величину силы  $F$ , необходимой для отрыва кольца от жидкости. Зная эту силу, коэффициент поверхностного натяжения определяют по формуле (3).

### Порядок выполнения работы

1. В нескольких местах измерить наружный диаметр кольца  $D$ . Среднее из полученных значений занести в журнал наблюдений.
2. Аналогично измерить и записать в журнал наблюдений ширину кольца  $b$ .
3. Налить в резервуар исследуемую жидкость и, аккуратно опустив кольцо до соприкосновения с жидкостью, установить стрелку динамометра на 0.

**Примечание:** проследить, чтобы кольцо соприкасалось с жидкостью равномерно по всему своему периметру.

4. Аккуратно вращая подъемный винт динамометра, поднять кольцо до его отрыва от жидкости. Заметить и записать в журнал наблюдений показания динамометра (количество делений  $n$ ) в момент отрыва кольца от жидкости. Зная цену деления динамометра  $c$ , определить и записать в журнал наблюдений значение силы поверхностного натяжения  $F$ .
5. Повторить опыт по определению силы  $F$  два раза, заносая результаты измерений в журнал наблюдений.
6. Записать температуру, при которой производились измерения.
7. Вычислить абсолютную и относительную погрешности измерения.

Журнал наблюдений

| Номер измерения | D,<br>м | b,<br>м | F,<br>Н | σ<br>Н / м | <σ><br>Н / м | Относительная погрешность<br>δ % |
|-----------------|---------|---------|---------|------------|--------------|----------------------------------|
| 1               |         |         |         |            |              |                                  |
| 2               |         |         |         |            |              |                                  |
| 3               |         |         |         |            |              |                                  |

### Расчет погрешностей измерений

1. Расчет погрешности измерения силы:

1.1.  $F_1 = \underline{\hspace{2cm}}$ ;  $F_2 = \underline{\hspace{2cm}}$ ;  $F_3 = \underline{\hspace{2cm}}$ .

1.2.  $\langle F \rangle = (F_1 + F_2 + F_3)/3 = \underline{\hspace{3cm}}$ .

1.3.  $\Delta F_1 = \langle F \rangle - F_1 = \underline{\hspace{3cm}}$

$\Delta F_2 = \langle F \rangle - F_2 = \underline{\hspace{3cm}}$

$\Delta F_3 = \langle F \rangle - F_3 = \underline{\hspace{3cm}}$

1.4.  $(\Delta F_1)^2 = \underline{\hspace{2cm}}$ ;  $(\Delta F_2)^2 = \underline{\hspace{2cm}}$ ;  $(\Delta F_3)^2 = \underline{\hspace{2cm}}$ .

1.5.  $\sigma_F = \sqrt{\frac{(\Delta F_1)^2 + (\Delta F_2)^2 + (\Delta F_3)^2}{n(n-1)}} = \underline{\hspace{3cm}}$ .

1.6.  $t_m = \underline{\hspace{2cm}}$ .

1.7.  $\Delta F = t_m \sigma_F = \underline{\hspace{3cm}}$ .

1.8.  $(\Delta F_{np})^2 = \underline{\hspace{2cm}}$ .

1.9. Т.к.  $\Delta F \gg \Delta F_{np}$ , то  $\Delta F = \underline{\hspace{3cm}}$ .

1.10.  $F = \langle F \rangle \pm \Delta F =$  \_\_\_\_\_.

1.11.  $\delta = (\Delta F / \langle F \rangle) \cdot 100\% =$  \_\_\_\_\_.

2. Расчет погрешности измерения диаметра кольца:

2.1.  $D_1 =$  \_\_\_\_;  $D_2 =$  \_\_\_\_;  $D_3 =$  \_\_\_\_.

2.2.  $\langle D \rangle = (D_1 + D_2 + D_3) / 3 =$  \_\_\_\_\_.

2.3.  $\Delta D_1 = \langle D \rangle - D_1 =$  \_\_\_\_\_

$\Delta D_2 = \langle D \rangle - D_2 =$  \_\_\_\_\_

$\Delta D_3 = \langle D \rangle - D_3 =$  \_\_\_\_\_.

2.4.  $(\Delta D_1)^2 =$  \_\_\_\_;  $(\Delta D_2)^2 =$  \_\_\_\_;  $(\Delta D_3)^2 =$  \_\_\_\_.

2.5.  $\sigma_D = \sqrt{\frac{(\Delta D_1)^2 + (\Delta D_2)^2 + (\Delta D_3)^2}{n(n-1)}} =$  \_\_\_\_\_.

2.6.  $t_m =$  \_\_\_\_ . 2.7.  $\Delta D = t_m \cdot \sigma_D =$  \_\_\_\_\_.

2.8.  $\Delta t_{\text{нр}} =$  \_\_\_\_  $\ll \Delta D =$  \_\_\_\_.

2.9.  $D = \langle D \rangle \pm \Delta D =$  \_\_\_\_\_.

2.10.  $\delta = (\Delta D / \langle D \rangle) \cdot 100\% =$  \_\_\_\_\_.

3. Расчет погрешности измерения толщины кольца:

3.1.  $b_1 =$  \_\_\_\_;  $b_2 =$  \_\_\_\_;  $b_3 =$  \_\_\_\_.

3.2.  $\langle b \rangle = (b_1 + b_2 + b_3) / 3 =$  \_\_\_\_\_.

3.3.  $\Delta b_1 = \langle b \rangle - b_1 =$  \_\_\_\_\_

$\Delta b_2 = \langle b \rangle - b_2 =$  \_\_\_\_\_

$\Delta b_3 = \langle b \rangle - b_3 =$  \_\_\_\_\_.

3.4.  $(\Delta b_1)^2 =$  \_\_\_\_;  $(\Delta b_2)^2 =$  \_\_\_\_;  $(\Delta b_3)^2 =$  \_\_\_\_.

3.5.  $\sigma_b = \sqrt{\frac{(\Delta b_1)^2 + (\Delta b_2)^2 + (\Delta b_3)^2}{n(n-1)}} =$  \_\_\_\_\_.

3.6.  $t_m =$  \_\_\_\_.

3.7.  $\Delta b = t_m \cdot \sigma_b =$  \_\_\_\_\_.

3.8.  $\Delta t_{\text{нр}} =$  \_\_\_\_  $\ll \Delta b =$  \_\_\_\_.

3.9.  $b = \langle b \rangle \pm \Delta b =$  \_\_\_\_\_.

3.10.  $\delta = (\Delta b / \langle b \rangle) \cdot 100\% =$  \_\_\_\_\_.

4. Расчет погрешности вычисления коэффициента поверхностного натяжения:

4.1. Наиболее вероятное значение  $\sigma$ :  $\sigma = \frac{\langle F \rangle}{2\pi(\langle D \rangle - \langle b \rangle)} =$  \_\_\_\_\_.

4.2. Находим частные производные:

$$\partial\sigma/\partial F = 1 / [2\pi(D - b)];$$

$$\partial\sigma/\partial D = - F / [2\pi(D - b)^2];$$

$$\partial\sigma/\partial b = F / [2\pi(D - b)^2].$$

4.4. Абсолютная погрешность:

$$\Delta\sigma = \sqrt{(\partial\sigma/\partial F)^2(\Delta F)^2 + (\partial\sigma/\partial D)^2(\Delta D)^2 + (\partial\sigma/\partial b)^2(\Delta b)^2} =$$

\_\_\_\_\_.

$$4.5. \langle\sigma\rangle = (\sigma_1 + \sigma_2 + \sigma_3)/3 = _____.$$

$$4.6. \text{Окончательный результат: } \sigma = \langle\sigma\rangle \pm \Delta\sigma = _____.$$

4.7. **Относительная погрешность:**

$$\delta = (\Delta\sigma / \langle\sigma\rangle) \cdot 100\% = _____.$$

### Контрольные вопросы

1. Расскажите об особенностях строения жидкости. Что называется «ближним порядком»?
2. Поясните, что называется явлением поверхностного натяжения?
3. Объясните двойной физический смысл явления поверхностного натяжения.
4. Объясните явление поверхностного натяжения с точки зрения молекулярно-кинетической теории.
5. Укажите, как направлена сила поверхностного натяжения.
6. Поясните, что называется коэффициентом поверхностного натяжения? От чего он зависит?
7. Опишите устройство прибора для определения силы поверхностного натяжения.
8. Выведите формулу для определения величины  $\sigma$ .

### Лабораторная работа № 12

#### Тема: Определение коэффициента вязкости жидкости

**Цель работы:** Изучить механические свойства жидкости, экспериментально определить коэффициент вязкости жидкости.

**Умения и навыки, которые должны приобрести обучающиеся на занятии:** использовать физические приборы,

**Оборудование:** Стекланный цилиндр с вязкой жидкостью; свинцовые дробинки; секундомер; штангенциркуль; линейка.

#### Перечень используемых источников:

*Основная:*

1. Г.Я. Мякишев, Б.Б. Буховцев, Н.Н. Сотский, Физика 10 класс, учебник для общеобразовательных учреждений базовый и профильный уровни, М.: Просвещение, 2013 год.
2. Физика для профессий и специальностей технического и естественно-научного профилей: учебник для образоват. учреждений нач. и сред. проф. образования/А.В. Фирсов; под ред. Т.И. Трофимовой. – 3-е изд., стер. – М.: Издательский центр «Академия», 2013. – 432с

3. Лабораторный практикум по физике/ С.В. Степанов, С.А. Смирнов; под ред. С.В. Степанова. – М.: ФОРУМ: ИНФРА-М, 2013. – 112 с.: ил.– (Профессиональное образование).

*Дополнительная:*

1. Физика. Подробные ответы на задания ЕГЭ и решение типовых задач: 10-11 классы/ И.Л. Касаткина.– Ростов н/Д: Феникс, 2013.– 509, [2] с.: ил.– (Большая перемена).
2. Самойленко П.И. Физика для профессий и специальностей социально-экономического и гуманитарного профилей: учебник для студ. учреждений сред. проф. образования. — М., 2014.

### **Вопросы теории, рассматриваемые в лабораторной работе:**

*Явления переноса* – это процессы установления равновесия в системе путём переноса массы (диффузия), энергии (теплопроводность) или импульса молекул (внутреннее трение или динамическая вязкость).

*Вязкостью* или *внутренним трением* называется свойство всех веществ оказывать сопротивление деформации сдвига, пропорциональное градиенту скорости. Внутреннее трение возникает при движении одного слоя жидкости относительно другого в результате межмолекулярного взаимодействия слоев жидкости.

Если в вязкой жидкости, налитой в неподвижный сосуд, движется какое-либо тело определенной формы, то молекулы слоя жидкости  $MM$ , непосредственно соприкасающегося с поверхностью этого тела (рис. 24.1), прилипают к ней, т.е. начинают перемещаться вместе с телом с той же скоростью. Эти молекулы в свою очередь увлекают молекулы следующего слоя, но уже с меньшими скоростями, так как между смежными слоями жидкости существует вязкая, а не жесткая связь. Каждый следующий, более удаленный от  $MM$  слой движется со скоростью, меньшей предыдущей, и таким образом в жидкости возникает градиент скорости в направлении нормали  $n$  к границе  $MM$ . Вязкость жидкости проявляется в возникновении сил, препятствующих относительному сдвигу соприкасающихся слоев жидкости, а следовательно, перемещению этого тела относительно жидкости. Эти силы направлены по касательной к поверхности слоев и получили название *сил внутреннего трения*.

Поток вязкой жидкости (или газа) может быть ламинарным или турбулентным. В случае *ламинарного* (слоистого) течения каждый слой потока перемещается, не перемешиваясь с другими слоями. При *турбулентном* (вихревом) течении происходит образование вихрей и перемешивание различных слоев жидкости или газа.

С увеличением скорости потока ламинарное течение может перейти в турбулентное, скорость, при которой происходит этот переход, называется критической. Экспериментально установлено, что важнейшей характеристикой течения является безразмерная величина, называемая числом Рейнольдса.

Закон внутреннего трения для ламинарного течения установлен *Ньютоном*:

$$F = \eta S \frac{\Delta v}{\Delta n},$$

где  $S$  – площадь соприкосновения движущихся слоев жидкости,  $m^2$ ;  $\eta$  – *вязкость*, или *коэффициент внутреннего трения* жидкости, равный силе внутреннего трения, действующей на единицу поверхности слоя при градиенте скорости, равном единице.

В системе СИ единицей коэффициента вязкости является Па·с:



В некоторых случаях удобно пользоваться так называемой *кинематической вязкостью*, равной динамической вязкости жидкости, деленной на плотность жидкости:

$$\nu = \eta / \rho$$

Сила трения, возникающая между жидкостью и движущимся в этой жидкости телом, определяется по закону Ньютона. К поверхности падающего в жидкости шарика прилипает граничащий с его поверхностью слой жидкости, который движется со скоростью шарика.

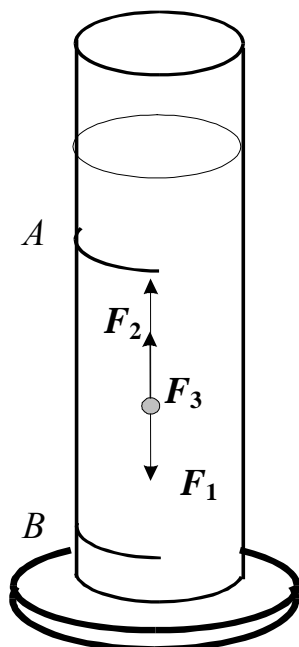


Рис. 12.1

Ближайшие смежные слои жидкости также приводятся в движение, но приобретаемая ими скорость тем меньше, чем дальше они находятся от шарика, так как при движении в жидкости возникает трение не между шариком и жидкостью, а между отдельными слоями жидкости.

Вязкость жидкостей резко уменьшается с повышением температуры.

В данной лабораторной работе вязкость жидкости определяется методом Стокса, основанным на измерении скорости падения тяжелого шарика в исследуемой жидкости.

На шарик, падающий в вязкой жидкости, по вертикали действуют три силы:

– сила тяжести: 
$$F_1 = \frac{4}{3} \pi r^3 \rho g, \quad (1)$$

где  $\rho$  – плотность материала шарика;  $g$  – ускорение свободного падения;  $r$  – радиус шарика.

– сила Архимеда. В соответствии с *законом Архимеда*, на тело, погруженное в жидкость, действует со стороны жидкости выталкивающая сила, направленная вертикально вверх:

$$F_2 = \frac{4}{3} \pi r^3 \rho_0 g, \quad (2)$$

где  $\rho_0$  – плотность исследуемой жидкости;

– сила вязкого трения, вычисленная Стоксом и равная

$$F_3 = 6\pi\eta r v \quad (3)$$

*Формула Стокса* (или закон Стокса): сила сопротивления, испытываемая шаром, движущимся в вязкой среде, прямо пропорциональна радиусу  $r$  шара, скорости  $v$  его движения и зависит от вязкости среды  $\eta$ . Эта формула применима для тел малых размеров и тех значений скоростей их движения, при которых сохраняется плавное ламинарное обтекание.

По второму закону Ньютона 
$$\vec{F}_1 + \vec{F}_2 + \vec{F}_3 = m \frac{d\vec{v}}{dt},$$

или в скалярной форме:

$$\frac{m dv}{dt} = F_1 - F_2 - F_3 = \frac{4}{3} \pi r^3 \rho g - \frac{4}{3} \pi r^3 \rho_0 g - 6 \pi \eta r v = \frac{4}{3} \pi r^3 g (\rho - \rho_0) - 6 \pi \eta r v, \quad (4)$$

Вначале, когда скорость еще невелика, движение шарика будет ускоренным. При падении шарика его ускорение со временем уменьшается, рост скорости  $v$  замедляется, но сама скорость возрастает. С возрастанием скорости возрастает и сила вязкого трения, при некотором значении скорости силы, действующие на шарик, уравниваются и, начиная с этого момента, движение шарика можно считать равномерным,

$$\text{т.е. } v_0 = \text{const}, \quad \frac{dv}{dt} = 0, \quad F_1 = F_2 + F_3,$$

где  $v_0$  – установившаяся скорость равномерного движения.

Таким образом, при малых начальных скоростях шарик движется ускоренно, а при больших – замедленно, так, что по прохождении им в жидкости некоторого расстояния движение становится равномерным со скоростью  $v_0$ .

Принимая во внимание, что при равномерном движении  $v_0 = \frac{l}{t}$ ,

где  $l$  – путь, проходимый шариком за время  $t$ , получим из формулы (24.4):

$$\eta = \frac{g(\rho - \rho_0)}{18l} d^2 t, \quad (5)$$

где  $d$  – диаметр шарика.

Это уравнение справедливо при падении шарика в безграничной среде. Если шарик падает вдоль оси трубки радиуса  $R$ , то приходится учитывать влияние боковых стенок. Поправки в формуле Стокса для такого случая теоретически обосновал Ладенбург.

Формула для определения коэффициента вязкости с учетом поправок принимает следующий вид:

$$\eta = \frac{2}{9} \frac{g r^2 t}{l} \frac{(\rho - \rho_0)}{\left(1 + 2,4 \frac{r}{R}\right)} \quad (6)$$

где  $R$  – радиус стеклянного цилиндра,  $r$  – радиус шарика.

При выполнении лабораторной работы применяются шарики радиусом  $r \ll R$ , поэтому при вычислении вязкости глицерина можно пользоваться формулой (5)

### Содержание и порядок выполнения работы

Измерив скорость падения шарика в жидкости, можно определить ее вязкость, используя формулу Стокса.

Прибор для измерения коэффициента внутреннего трения жидкости состоит из стеклянного цилиндрического сосуда (рис.24.2), в который налита исследуемая вязкая жидкость (глицерин).

На цилиндр надеты два кольца  $A$  и  $B$ , расстояние между которыми равно  $l$ . Верхнее кольцо расположено с таким расчетом, чтобы шарик, проходя мимо него, имел уже установившуюся скорость  $v_0$ .

В качестве падающего тела используются маленькие свинцовые дробинки различных диаметров.

## Измерения и обработка результатов

1. Из справочных таблиц взять значения плотностей материала шарика  $\rho$  (свинца) и исследуемой жидкости  $\rho_0$  (глицерина).
2. На установке отметить в 4...5 см ниже уровня жидкости точку  $A$  начала отсчета времени равномерного падения шарика. Задаться расстоянием  $l$  (около 20...30 см) и, отсчитав его вниз по движению шарика, отметить точку  $B$ , в которой будет заканчиваться измерение времени движения шарика.
3. Микрометром или штангенциркулем несколько раз измерить диаметр шарика  $d$ , записать его среднее значение в таблицу.
4. Опустить шарик в сосуд с жидкостью и измерить время его движения  $\tau$  с установившейся скоростью на расстоянии  $l$  между метками  $A$  и  $B$ . Измеренное время записать в таблицу.  
*Примечание:* чтобы избежать прилипания к шарикау пузырьков воздуха, нарушающих проведение опыта, полезно его предварительно покатаь в пальцах, смоченных небольшим количеством исследуемой жидкости.
5. Если обозначить  $c = \frac{g(\rho - \rho_0)}{18l}$ , кг/(м<sup>3</sup>·с<sup>2</sup>) – величина постоянная для данной лабораторной работы, вычисляемая один раз для всех измерений, то формула (24.5) может быть переписана в виде
 
$$\eta = cd^2t, \text{ Па}\cdot\text{с}; \text{ а}$$
6. Повторить опыты по пунктам 4 и 5 с разными шариками не менее 3 раз, занося результаты измерений в таблицу 24.1.
7. Записать температуру, при которой производились измерения.
8. Обработать результаты измерений и сравнить полученное значение вязкости жидкости с табличным.

Таблица 12.1

| № опыта | Температура жидкости $t$ , °С | $l$ , м | $\rho$ , кг/м <sup>3</sup> | $\rho_0$ , кг/м <sup>3</sup> | $c$ , кг/(м <sup>3</sup> ·с <sup>2</sup> ) | $d$ , м | $t$ , с | $\eta$ , Па·с |
|---------|-------------------------------|---------|----------------------------|------------------------------|--|---------|---------|---------------|
| 1       |                               |         |                            |                              |  |         |         |               |
| ...     |                               |         |                            |                              |  |         |         |               |
| $n$     |                               |         |                            |                              |  |         |         |               |

### Контрольные вопросы

1. Укажите, какие явления переноса Вы знаете.
2. Поясните причины возникновения силы внутреннего трения в жидкости.
3. Объясните, что такое динамическая вязкость жидкостей.
4. Объясните, зависит ли вязкость жидкости от температуры.
5. Укажите силы, действующие на шарик, падающий в жидкости.
6. Напишите формулу Стокса, объясните значения величин, входящих в формулу.
7. Запишите формулу Ньютона для вязкого трения.
8. Приведите порядок проведения опыта и обработки его результатов.

## Лабораторная работа № 13

### Тема: Последовательное и параллельное соединение проводников

**Цель работы:** экспериментально проверить справедливость законов электрического тока для последовательного и параллельного соединения проводников.

**Умения и навыки, которые должны приобрести обучающиеся на занятии:** использовать физические приборы, определять цену деления электроизмерительных приборов: вольтметра и амперметра, научиться собирать цепь по схеме, рассчитать эквивалентное сопротивление. Обработать результаты измерений, делать выводы на основе полученных экспериментальных данных. Выполнять требования техники безопасности при работе с электрооборудованием.

**Оборудование:** источник тока, два проволочных резистора, амперметр, вольтметр, реостат, ключ, соединительные провода

#### Перечень используемых источников:

*Основная:*

1. Г.Я. Мякишев, Б.Б. Буховцев, Н.Н. Сотский, Физика 10 класс, учебник для общеобразовательных учреждений базовый и профильный уровни, М.: Просвещение, 2013 год.
2. Физика для профессий и специальностей технического и естественно-научного профилей: учебник для образоват. учреждений нач. и сред. проф. образования/А.В. Фирсов; под ред. Т.И. Трофимовой. – 3-е изд., стер. – М.: Издательский центр «Академия», 2013. – 432с
3. Лабораторный практикум по физике/ С.В. Степанов, С.А. Смирнов; под ред. С.В. Степанова. – М.: ФОРУМ: ИНФРА-М, 2013. – 112 с.: ил.– (Профессиональное образование).

*Дополнительная:*

4. Физика. Подробные ответы на задания ЕГЭ и решение типовых задач: 10-11 классы/ И.Л.Касаткина.– Ростов н/Д: Феникс, 2013.– 509, [2] с.: ил.– (Большая перемена).
5. Самойленко П.И. Физика для профессий и специальностей социально-экономического и гуманитарного профилей: учебник для студ. учреждений сред. проф. образования. — М., 2014.

### Содержание и порядок выполнения работы

#### Вопросы теории, рассматриваемые в лабораторной работе:

При последовательном соединении проводников сила тока  $I$  во всех проводниках одинакова  $I_1 = I_2 = I$ . По закону Ома, напряжения  $U_1$  и  $U_2$  на проводниках равны  $U_1=IR_1$ ,  $U_2=IR_2$ . Эквивалентное сопротивление  $R_{\text{экв}}$  рассчитывается по формуле:

$$R_{\text{экв}} = R_1 + R_2 + \dots + R_n.$$

Этот результат справедлив для любого числа последовательно соединенных проводников.

#### Порядок проведения работы:

1. Определить цену деления амперметра и вольтметра.

Рис. 13.1

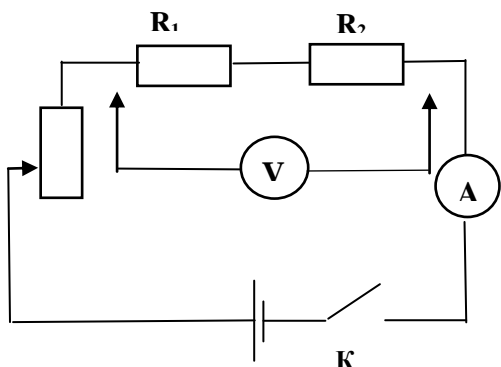
2. Собрать электрическую цепь по схеме. После проверки преподавателем замкнуть цепь.

3. Измерить силу тока на разных участках цепи и сравнить полученные значения:

$$I_1 = \underline{\hspace{2cm}}; \quad I_2 = \underline{\hspace{2cm}}.$$

4. Измерить вольтметром напряжение в общей цепи и на отдельных резисторах:

$$U = \underline{\hspace{2cm}} \text{ В}; \quad U_1 = \underline{\hspace{2cm}} \text{ В}; \quad U_2 = \underline{\hspace{2cm}} \text{ В}; \quad U_1 + U_2 = \underline{\hspace{2cm}} \text{ В}.$$



5. Вычислить общее сопротивление участка и сопротивления отдельных резисторов:

$$R_{\text{общ}} = \frac{U}{I}; \quad R_{\text{общ}} = \text{_____ Ом}$$

$$R_1 = \frac{U_1}{I}; \quad R_1 = \text{_____ Ом}$$

$$R_2 = \frac{U_2}{I}; \quad R_2 = \text{_____ Ом}$$

$$R_1 + R_2 = \text{_____ Ом}; \quad \text{сравнить с } R_{\text{общ}} \text{ _____}.$$

6. Вычислить отношение напряжений на резисторах и отношение их сопротивлений:

$$\frac{U_1}{U_2} = \text{_____}; \quad \frac{R_1}{R_2} = \text{_____}. \quad \text{Сравнить полученные результаты: _____}$$

7. Результаты измерений и вычислений записать в таблицу 13.1:

Таблица 13.1

| Сила электрического тока $I$ в цепи | Напряжение на резисторе |       |                  | Сопротивление резистора |       |                  |
|-------------------------------------|-------------------------|-------|------------------|-------------------------|-------|------------------|
|                                     | $U_1$                   | $U_2$ | $U_{\text{общ}}$ | $R_1$                   | $R_2$ | $R_{\text{общ}}$ |
|                                     |                         |       |                  |                         |       |                  |

### Выводы и предложения по данной лабораторной работе:

Одно из наиболее простых и часто встречающихся соединений потребителей – последовательное. Результаты данной лабораторной работы позволяют убедиться в правильности законов последовательного соединения проводников:

$$I = \text{const}; \quad U = U_1 + U_2; \quad R_{\text{общ}} = R_1 + R_2; \quad \frac{U_1}{U_2} = \frac{R_1}{R_2}$$

### Контрольные вопросы

1. Объяснить физические основы проводимости металлов. Сформулировать, что такое электрический ток, привести его характеристики.
2. Раскрыть суть сопротивления как электрической характеристики резистора.
3. Записать формулу зависимости электрического сопротивления от материала, длины и площади поперечного сечения проводника.
4. Пояснить, что такое электрическая цепь.
5. Пояснить, что называется последовательным соединением элементов.
6. При помощи закона Ома выведите формулу эквивалентного сопротивления при последовательном соединении проводников.

### Параллельное соединение проводников.

**Цель работы:** проверить справедливость законов электрического тока для параллельного соединения проводников.

**Умения и навыки, которые должны приобрести обучающиеся на занятии:** использовать физические приборы, определять цену деления электроизмерительных приборов: вольтметра и амперметра; научиться собирать цепь по схеме для определения эквивалентного сопротивления параллельно соединенных проводников. Обрабатывать результаты измерений, делать выводы на основе полученных экспериментальных данных. Выполнять требования техники безопасности при работе с электрооборудованием.

**Оборудование:** источник тока, два проволочных резистора, амперметр, вольтметр, реостат, ключ, соединительные провода.

**Перечень используемых источников:**

*Основная:*

1. Мякишев, Г. Я. Физика: 11 кл.: учебник для общеобразоват. учреждений: базовый и профильный уровни / Г. Я. Мякишев, Б. Б. Буховцев, В. М. Чаругин; под ред. В.И. Николаева, Н. А. Парфентьевой. - 17-е изд., перераб. и доп.; 18-е изд. - Москва: Просвещение, 2009, 2008. - 398, [1] с.
2. Мякишев, Г. Я. Физика: учеб. для 10 кл. общеобразоват. учреждений: базовый и профил. уровни / Г. Я. Мякишев, Б. Б.
3. Физика. Механика: 10 кл.: профильный уровень: учебник для общеобразоват. учреждений / [Балашов М. М. и др.]; под ред. Г. Я. Мякишева. - 12-е изд., стер. - Москва: Дрофа, 2010. - 495, [1] с.

*Дополнительная:*

1. Фирсов, А. В. Физика для профессий и специальностей технического и естественно-научного профилей : учебник для нач. и сред. проф. образования / А. В. Фирсов; под ред. Т. И. Трофимовой. - 4-е изд., стер. - Москва: Академия, 2012.
2. Дмитриева, В. Ф. Физика для профессий и специальностей технического профиля : сб. задач: учебник для нач. и сред. проф. образования / В. Ф. Дмитриева. - Москва: Академия, 2012. - 255, [1] с.
3. Кузнецов С.И. Справочник по физике [Электронный ресурс]: учебное пособие для СПО/ Кузнецов С.И., Рогозин К.И.— Электрон. текстовые данные.— Саратов: Профобразование, 2017.— 219 с.— Режим доступа: <http://www.iprbookshop.ru/66399.html>.

**Содержание и порядок выполнения работы**

**Вопросы теории, рассматриваемые в лабораторной работе:** По закону Ома, напряжения  $U_1$  и  $U_2$  на проводниках равны  $U_1=IR_1$ ,  $U_2=IR_2$ . При параллельном соединении напряжения на обоих проводниках одинаковы:  $U_1=U_2=U$ . Сумма токов  $I_1 + I_2$ , протекающих по обоим проводникам, равна току в неразветвленной цепи равна  $I = I_1 + I_2$ . Это следует из того, что в точках разветвления токов (узлах) в цепи постоянного тока не могут накапливаться заряды.

Эквивалентное сопротивление  $R_{\text{экв}}$

рассчитывается по формуле:

$$\frac{1}{R} = \frac{1}{R_1} + \frac{1}{R_2}$$

Этот результат справедлив для любого числа параллельно включенных проводников.

**Порядок выполнения работы:**

1. Определить цену деления амперметра и вольтметра:

$C_A = \text{_____} \text{ А/дел}; C_V = \text{_____} \text{ В/дел};$

2.

3. Собрать электрическую цепь по схеме.

4. Измерить поочередно амперметром силу электрического тока в общей цепи и в цепях отдельных потребителей; вычислить сумму токов:

$I = \text{_____} \text{ А}; I_1 = \text{_____} \text{ А}; I_2 = \text{_____} \text{ А};$

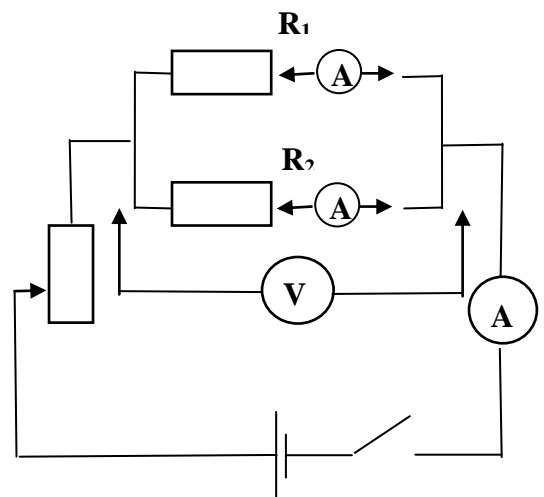


Рис.13.2

$$I_1 + I_2 = \text{_____} \text{ А. Сравнить с } I \text{ _____.}$$

5. Измерить напряжения на резисторах  $R_1$  и  $R_2$ :

$$U_1 = \text{_____} \text{ В; } \quad U_2 = \text{_____} \text{ В; } \quad \text{Сравнить } U_1 \text{ и } U_2: \text{_____}.$$

6. Вычислить полное сопротивление участка цепи и величину, обратную полному сопротивлению; затем вычислить сопротивления отдельных резисторов и величины, обратные этим сопротивлениям, а также их сумму. Сравнить полученные результаты:

$$R_{\text{общ}} = \frac{U}{I} \quad R_{\text{общ}} = \text{_____} \text{ Ом;}$$

$$R_1 = \frac{U}{I_1} \quad R_1 = \text{_____} \text{ Ом;}$$

$$R_2 = \frac{U}{I_2} \quad R_2 = \text{_____} \text{ Ом;}$$

$$\frac{1}{R_1} + \frac{1}{R_2} = \text{_____} \frac{1}{\text{Ом}} \quad \text{Сравнить с } \frac{1}{R_{\text{общ}}}$$

7. Вычислить отношения сил токов в резисторах и обратное отношение сопротивлений проводников, сравнить полученные результаты:

$$\frac{I_1}{I_2} = \text{_____}; \quad \text{сравнить с } \frac{R_2}{R_1} = \text{_____}.$$

7. Результаты измерений и вычислений записать в таблицу 13.2:

Таблица 13.2

| Напряжение U на резисторах | Сила электрического тока в цепи |       |                  | Сопротивление резистора |       |                  |
|----------------------------|---------------------------------|-------|------------------|-------------------------|-------|------------------|
|                            | $I_1$                           | $I_2$ | $I_{\text{общ}}$ | $R_1$                   | $R_2$ | $R_{\text{общ}}$ |
|                            |                                 |       |                  |                         |       |                  |

8. Сделать вывод по результатам проведенных экспериментов.

**Выводы и предложения по данной лабораторной работе:** Результаты проведенных экспериментов позволяют убедиться в выполнении законов электрического тока для параллельного соединений проводников:

$$I = I_1 + I_2; \quad \frac{1}{R_{\text{общ}}} = \frac{1}{R_1} + \frac{1}{R_2}; \quad \frac{I_1}{I_2} = \frac{R_2}{R_1}.$$

### Контрольные вопросы

1. Поясните, какое соединение проводников называется параллельным?
2. Объясните принципиальное различие последовательного и параллельного соединения элементов.
3. При помощи закона Ома выведите формулу эквивалентного сопротивления при параллельном соединении проводников.
4. Укажите, какие сопротивления можно получить, имея три резистора по 6 кОм?
5. Сопротивление одного из последовательно включенных проводников в  $n$  раз больше сопротивления другого. Во сколько раз изменится сила тока в цепи (напряжение постоянно), если эти проводники включить параллельно?
6. Объясните, как зависит мощность, выделяемая в проводниках с током, от типа их соединения.

## Лабораторная работа № 14

### Тема: Определение ЭДС и внутреннего сопротивления источника тока

**Цель работы:** Экспериментально определить ЭДС источника тока и его внутреннее сопротивление

**Умения и навыки, которые должны приобрести обучающиеся на занятии:** собирать электрическую цепь по схеме, работать с электроизмерительными приборами, выполнять прямые и косвенные измерения, экспериментально проверять основные теоретические выводы, объяснить причину отличия измеренного значения ЭДС от номинального значения. Обрабатывать результаты измерений и определять погрешности измерений, делать выводы на основе полученных экспериментальных данных.

**Оборудование:** аккумулятор или батарейка для карманного фонаря, вольтметр, школьный амперметр со шкалой 0—2 А, реостат, два ключа, соединительные провода.

#### Перечень используемых источников:

*Основная:*

1. Мякишев, Г. Я. Физика: 11 кл.: учебник для общеобразоват. учреждений: базовый и профильный уровни / Г. Я. Мякишев, Б. Б. Буховцев, В. М. Чаругин; под ред. В.И. Николаева, Н. А. Парфентьевой. - 17-е изд., перераб. и доп.; 18-е изд. - Москва: Просвещение, 2009, 2008. - 398, [1] с.
2. Мякишев, Г. Я. Физика: учеб. для 10 кл. общеобразоват. учреждений: базовый и профил. уровни / Г. Я. Мякишев, Б. Б.
3. Физика. Механика: 10 кл.: профильный уровень: учебник для общеобразоват. учреждений / [Балашов М. М. и др.]; под ред. Г. Я. Мякишева. - 12-е изд., стер. - Москва: Дрофа, 2010. - 495, [1] с.

*Дополнительная:*

1. Фирсов, А. В. Физика для профессий и специальностей технического и естественно-научного профилей : учебник для нач. и сред. проф. образования / А. В. Фирсов; под ред. Т. И. Трофимовой. - 4-е изд., стер. - Москва: Академия, 2012.
2. Дмитриева, В. Ф. Физика для профессий и специальностей технического профиля : сб. задач: учебник для нач. и сред. проф. образования / В. Ф. Дмитриева. - Москва: Академия, 2012. - 255, [1] с.
3. Кузнецов С.И. Справочник по физике [Электронный ресурс]: учебное пособие для СПО/ Кузнецов С.И., Рогозин К.И.— Электрон. текстовые данные.— Саратов: Профобразование, 2017.— 219 с.— Режим доступа: <http://www.iprbookshop.ru/66399.html>.

#### Содержание и порядок выполнения работы

**Вопросы теории, рассматриваемые в лабораторной работе:** Закон Ома для участка цепи – сила тока  $I$  в проводнике прямо пропорциональна напряжению  $U$  на его концах и обратно пропорциональна сопротивлению проводника  $R$ :  $U_1=IR_1$ .

Согласно закону Ома для полной цепи ЭДС источника, его внутреннее сопротивление, сила тока в цепи и сопротивление внешней цепи связаны соотношением:

$$I = \frac{\varepsilon}{R + r}$$

Если к исследуемому источнику тока подключать поочерёдно два резистора с разными сопротивлениями, то, измеряя при этом силу тока в обоих случаях, можно записать два уравнения, из которых легко вычислить ЭДС и внутреннее сопротивление источника:

$$I_1 = \frac{\varepsilon}{R_1 + r} \quad \text{и} \quad I_2 = \frac{\varepsilon}{R_2 + r}.$$



Решая совместно эти уравнения, получим:

$$I_1 R_1 + I_1 r = I_2 R_2 + I_2 r; \quad r = \frac{I_2 R_2 - I_1 R_1}{I_1 - I_2}; \quad \varepsilon = I_1 (R_1 + r), \quad \text{или} \quad \varepsilon = I_2 (R_2 + r).$$

Схема электрической цепи, которую используют в этой лабораторной работе, показана на рисунке. В качестве источника тока в схеме используется аккумулятор или батарейка от карманного фонаря.

При разомкнутом ключе ЭДС источника тока равна напряжению на внешней цепи.

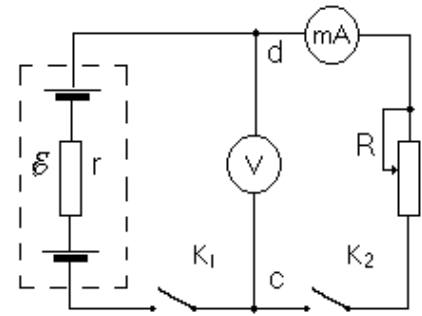


Рис.14.1

В эксперименте источник тока замкнут на вольтметр, сопротивление которого должно быть много больше внутреннего сопротивления источника тока  $r$ . Обычно сопротивление источника тока мало, поэтому для измерения напряжения можно использовать школьный вольтметр со шкалой 0—6 В и сопротивлением  $R_B = 900$  Ом (см. надпись под шкалой прибора). Так как сопротивление источника обычно мало, то действительно  $R_B \gg r$ . При этом отличие  $\xi$  от  $U$  не превышает десятых долей процента, поэтому погрешность измерения ЭДС равна погрешности измерения напряжения.

Внутреннее сопротивление источника тока можно измерить косвенно, сняв показания амперметра и вольтметра при замкнутом ключе. Действительно, из закона Ома для замкнутой цепи получаем:

$$\xi = U + Ir \quad (1),$$

где  $U = IR$  — напряжение на внешней цепи. Поэтому  $r = \frac{\xi - U}{I}$ .

В работе измеряют два значения силы тока и напряжения при различных сопротивлениях реостата  $R_1$  и  $R_2$ . Тогда:

$$\begin{cases} \xi = I_1(R_1 + r), & \text{Отсюда} & I_1(R_1 + r) = I_2(R_2 + r); \\ \xi = I_2(R_2 + r). & & I_1 R_1 + I_1 r = I_2 R_2 + I_2 r; \\ & & I_1 R_1 - I_2 R_2 = I_2 r - I_1 r. \end{cases}$$

Так как  $U_1 = I_1 R_1$ ,  $U_2 = I_2 R_2$ , то  $U_1 - U_2 = r (I_2 - I_1)$ . Тогда внутреннее сопротивление источника тока:

$$r = \frac{U_1 - U_2}{I_1 - I_2} \quad (2)$$

Вычислив  $r$ , найти  $\xi$  по формуле (1).

### Порядок проведения работы

1. Ознакомиться с работой схемы. Собрать электрическую цепь по схеме. Проверить надежность электрических контактов, правильность подключения амперметра и вольтметра

2. Замкнуть ключ  $K_1$  вольтметра ( $K_2$  - разомкнут). Вольтметр покажет разность потенциалов между точками  $c$  и  $d$ .

$$U_B = \xi - I_B R_B = [\xi / (R + r)] \cdot r,$$

где  $U_B$  - показания вольтметра,  $I_B$ ,  $R_B$  соответственно ток через вольтметр и его сопротивление. Однако при большом  $R_B$ , показания вольтметра будут мало отличаться от  $\xi$ , т.е.  $U_B$  приблизительно равно  $\xi$ . Измерить по вольтметру величину ЭДС батареи  $U_B \cong \xi_{\text{изм}}$ .

3. Установить на реостате сопротивление  $R_1$  (ползунок реостата установить примерно посередине) и замкнуть  $K_2$ . Снять показания вольтметра  $U_1 = \underline{\hspace{2cm}}$  В, и амперметра  $I_1 = \underline{\hspace{2cm}}$  А.

4. Передвинув ползунок реостата, увеличить сопротивление реостата:  $R_2$ . Снять новые показания вольтметра  $U_2 = \underline{\hspace{2cm}}$  В, и амперметра  $I_2 = \underline{\hspace{2cm}}$  А.

5. Рассчитать внутреннее сопротивление источника тока по формуле (2):  $r = \underline{\hspace{2cm}}$  Ом. Вычислить ЭДС источника тока по формуле (1):  $\xi_{\text{выч}} = I_1 \cdot (R_1 + r) = U_1 + I_1 r$ .

$\xi_{\text{выч}} = \underline{\hspace{2cm}}$  В.

6. Результаты измерений и вычислений записать в таблицу 10.

Таблица №14.1

| $I_1, \text{А}$ | $U_1, \text{В}$ | $I_2, \text{А}$ | $U_2, \text{В}$ | $r, \text{Ом}$ | $\xi_{\text{изм}}, \text{В}$ | $\xi_{\text{выч}}, \text{В}$ |
|-----------------|-----------------|-----------------|-----------------|----------------|------------------------------|------------------------------|
|                 |                 |                 |                 |                |                              |                              |
|                 |                 |                 |                 |                |                              |                              |
|                 |                 |                 |                 |                |                              |                              |

7. Сделать вывод по результатам эксперимента: сравнить  $\xi_{\text{изм}}$  и  $\xi_{\text{выч}}$ .

**Выводы и предложения по данной лабораторной работе:** Установить на реостате сопротивление  $R = 0$  и замкнуть  $K_2$ , то амперметр покажет ток короткого замыкания  $I_{\text{кз}}$ . Зная  $\xi$ , легко вычислить внутреннее сопротивление источника тока  $r = \xi / I_{\text{кз}}$ . Однако работать в режиме короткого замыкания используя батарейку, не рекомендуется из-за ее малой емкости.

### Контрольные вопросы

1. Поясните физическую природу электродвижущей силы источника тока. Какова роль источника тока в электрической цепи?

2. Приведите физический смысл ЭДС. Раскрыть физический смысл единицы измерения 1 Вольт.

3. Поясните, от чего зависит напряжение на зажимах источника тока.

4. Объясните, почему показания вольтметра при разомкнутом и замкнутом ключе различны. В каком случае вольтметр, включенный на зажимы источника, покажет ЭДС, а в каком случае – напряжение на внешней цепи?

5. Сформулируйте закон Ома для полной цепи.

6. Определите КПД источника тока имеющего внешнее сопротивление  $R$  и внутреннее сопротивление  $r$ .

7. Запишите формулу силы тока короткого замыкания. В каком случае наблюдается короткое замыкание?

8. Пусть в собранной нами цепи показание амперметра 1 А и вольтметра 3 В. Чему равно внутреннее сопротивление источника, если его ЭДС 4,5 В?

## Лабораторная работа № 15

### Тема: Наблюдение действия магнитного поля на электрический ток

**Цель работы:** проверить экспериментальным путем воздействия магнита на проводник с током.

**Умения и навыки, которые должны приобрести обучающиеся на занятии:** Проводить наблюдения, использовать физические приборы, научиться собирать установку наблюдения действия магнитного поля на электрический ток; анализировать и прогнозировать результаты эксперимента; делать выводы на основе полученных экспериментальных данных.

**Оборудование:** проволочный моток, штатив, источник постоянного тока, реостат, ключ, соединительные провода, дугообразный магнит, полосовой магнит.

#### Перечень используемых источников:

*Основная:*

1. Мякишев, Г. Я. Физика: 11 кл.: учебник для общеобразоват. учреждений: базовый и профильный уровни / Г. Я. Мякишев, Б. Б. Буховцев, В. М. Чаругин; под ред. В.И. Николаева, Н. А. Парфентьевой. - 17-е изд., перераб. и доп.; 18-е изд. - Москва: Просвещение, 2009, 2008. - 398, [1] с.
2. Мякишев, Г. Я. Физика: учеб. для 10 кл. общеобразоват. учреждений: базовый и профил. уровни / Г. Я. Мякишев, Б. Б.
3. Физика. Механика: 10 кл.: профильный уровень: учебник для общеобразоват. учреждений / [Балашов М. М. и др.]; под ред. Г. Я. Мякишева. - 12-е изд., стер. - Москва: Дрофа, 2010. - 495, [1] с.

*Дополнительная:*

1. Фирсов, А. В. Физика для профессий и специальностей технического и естественно-научного профилей : учебник для нач. и сред. проф. образования / А. В. Фирсов; под ред. Т. И. Трофимовой. - 4-е изд., стер. - Москва: Академия, 2012.
2. Дмитриева, В. Ф. Физика для профессий и специальностей технического профиля : сб. задач: учебник для нач. и сред. проф. образования / В. Ф. Дмитриева. - Москва: Академия, 2012. - 255, [1] с.
3. Кузнецов С.И. Справочник по физике [Электронный ресурс]: учебное пособие для СПО/ Кузнецов С.И., Рогозин К.И.— Электрон. текстовые данные.— Саратов: Профобразование, 2017.— 219 с.— Режим доступа: <http://www.iprbookshop.ru/66399.html>.

#### Содержание и порядок выполнения работы

**Вопросы теории, рассматриваемые в лабораторной работе:** Первыми экспериментами, показавшими, что между электрическими и магнитными явлениями имеется глубокая связь, были опыты датского физика Х. Эрстеда (1820 г.).

Эти опыты показали, что на магнитную стрелку, расположенную вблизи проводника с током, действуют силы, которые стремятся повернуть стрелку. В том же году французский физик А. Ампер наблюдал силовое взаимодействие двух проводников с токами и установил закон взаимодействия токов.

По современным представлениям, проводники с током оказывают силовое действие друг на друга не непосредственно, а через окружающие их магнитные поля.

Источниками магнитного поля являются движущиеся электрические заряды (токи). Магнитное поле возникает в пространстве, окружающем проводники с током, подобно тому, как в пространстве, окружающем неподвижные электрические заряды, возникает электрическое

поле. Магнитное поле постоянных магнитов также создается электрическими микротоками, циркулирующими внутри молекул вещества (гипотеза Ампера).

### Порядок проведения работы

Подвесьте проволочный моток к штативу, подсоедините его к источнику тока последовательно с реостатом и ключом. Предварительно ключ должен быть разомкнут, движок реостата установлен на максимальное сопротивление.

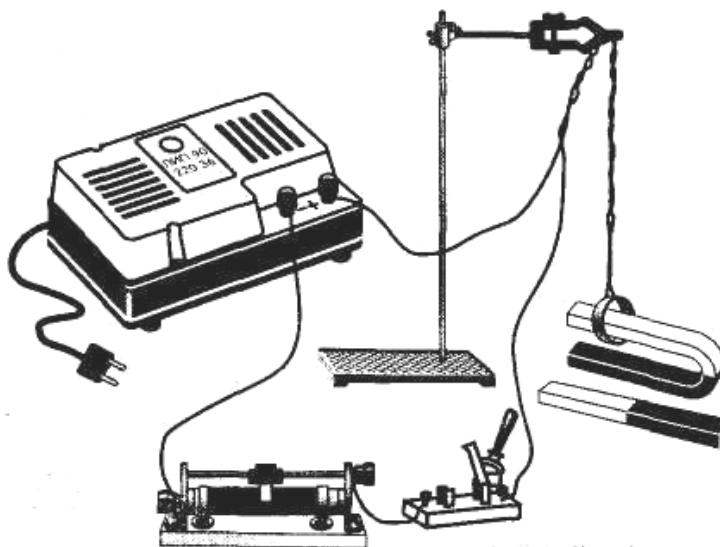


Рис. 15.1

1. Поднесите к висящему мотку магнит и, замыкая ключ, наблюдайте движение мотка.
2. Выберите несколько характерных вариантов относительного расположения мотка и магнита и зарисуйте их, указав направление магнитного поля, направление тока и предполагаемое движение мотка относительно магнита.
3. Проверьте на опыте правильность предположений о характере и направлении движения мотка.
4. Проведите серию из четырех опытов с различным расположением катушки и магнита. Следует ожидать, что их взаимодействие также будет различным (притягивание или отталкивание).
5. Запишите вывод по результатам эксперимента.

**Выводы и предложения по данной лабораторной работе:** Согласно теории близкодействия ток в одном из проводников не может непосредственно действовать на ток в другом проводнике. Электрический ток в одном из проводников создает вокруг себя магнитное поле, которое действует на ток во втором проводнике. А поле, созданное электрическим током второго проводника, действует на первый.

### Контрольные вопросы

1. Перечислите основные свойства магнитного поля.
2. Поясните, что такое магнитная индукция.
3. Объясните, как определяют направление магнитной индукции.
4. Поясните, что такое сила Ампера.
5. Поясните, что такое сила Лоренца.

## Лабораторная работа № 16

### Тема: Проведение опытов по исследованию явления электромагнитной индукции

**Цель работы:** Изучить условия возникновения индукционного тока, ЭДС индукции; собрать установку и экспериментально проверить основные теоретические выводы; доказать экспериментально правило Ленца.

**Умения и навыки, которые должны приобрести обучающиеся на занятии:** Проводить наблюдения, использовать физические приборы, научиться собирать установку для получения индукционного тока. Установить условия возникновения и существования индукционного тока, направление тока в витке, анализировать и прогнозировать результаты эксперимента; обрабатывать результаты измерений, делать выводы на основе полученных экспериментальных данных.

**Оборудование:** микроамперметр, полосовой магнит, катушка, соединительные провода.

#### Перечень используемых источников:

##### *Основная:*

1. Мякишев, Г. Я. Физика: 11 кл.: учебник для общеобразоват. учреждений: базовый и профильный уровни / Г. Я. Мякишев, Б. Б. Буховцев, В. М. Чаругин; под ред. В.И. Николаева, Н. А. Парфентьевой. - 17-е изд., перераб. и доп.; 18-е изд. - Москва: Просвещение, 2009, 2008. - 398, [1] с.
2. Мякишев, Г. Я. Физика: учеб. для 10 кл. общеобразоват. учреждений: базовый и профил. уровни / Г. Я. Мякишев, Б. Б.
3. Физика. Механика: 10 кл.: профильный уровень: учебник для общеобразоват. учреждений / [Балашов М. М. и др.]; под ред. Г. Я. Мякишева. - 12-е изд., стер. - Москва: Дрофа, 2010. - 495, [1] с.

##### *Дополнительная:*

1. Фирсов, А. В. Физика для профессий и специальностей технического и естественно-научного профилей : учебник для нач. и сред. проф. образования / А. В. Фирсов; под ред. Т. И. Трофимовой. - 4-е изд., стер. - Москва: Академия, 2012.
2. Дмитриева, В. Ф. Физика для профессий и специальностей технического профиля : сб. задач: учебник для нач. и сред. проф. образования / В. Ф. Дмитриева. - Москва: Академия, 2012. - 255, [1] с.
3. Кузнецов С.И. Справочник по физике [Электронный ресурс]: учебное пособие для СПО/ Кузнецов С.И., Рогозин К.И.— Электрон. текстовые данные.— Саратов: Профобразование, 2017.— 219 с.— Режим доступа: <http://www.iprbookshop.ru/66399.html>.

### Содержание и порядок выполнения работы

**Вопросы теории, рассматриваемые в практической работе:** Магнитные взаимодействия описываются на основе представления о магнитном поле, существующем вокруг движущихся электрических зарядов. Электрические и магнитные поля порождаются одними и теми же источниками – электрическими зарядами. Можно предположить, что между ними есть связь. В 1831 г. М.Фарадей подтвердил это экспериментально. Он открыл явление электромагнитной индукции, которое заключается в возникновении электрического тока в замкнутом контуре при изменении магнитного потока, пронизывающего контур. Ток, возникающий при явлении электромагнитной индукции, называют индукционным.

В электрической цепи возникает индукционный ток, если есть движение магнита относительно катушки, или наоборот. Направление индукционного тока зависит как от направления движения магнита, так и от расположения его полюсов и определяется по *правилу Ленца*: индукционный ток имеет такое направление, что созданный им магнитный поток стремится компенсировать изменение внешнего магнитного потока, возбуждающего этот ток.

Индукционный ток отсутствует, если нет относительного перемещения катушки и магнита.

### Порядок проведения работы

1. Подсоединить катушку к зажимам микроамперметра. Вдвигать в катушку постоянный магнит, наблюдая за стрелкой микроамперметра.
2. Прекратить движение магнита и пронаблюдать за стрелкой микроамперметра.
3. Выдвигать магнит из катушки, одновременно наблюдая за стрелкой микроамперметра.
4. Повторить указанные действия по пунктам 1 – 3 при внесении магнита другим полюсом.
5. Результаты наблюдений оформить в виде таблицы.

Таблица 16.1.

| № | Действия с магнитом и катушкой              | Показания микроамперметра, мА | Направления отклонения стрелки микроамперметра (вправо, влево или не отклоняется) | Схема опыта с указанием направления индукционного тока (по правилу Ленца) |
|---|---|-------------------------------|---|---|
| 1 | Вдвигать в катушку северный полюс магнита   |                               |   |   |
| 2 | Оставить магнит в катушке неподвижным       |                               |   |   |
| 3 | Выдвигать из катушки северный полюс магнита |                               |   |   |
| 4 | Вдвигать в катушку южный полюс магнита      |                               |   |   |
| 5 | Оставить магнит в катушке неподвижным       |                               |   |   |
| 6 | Выдвигать из катушки южный полюс магнита    |                               |   |   |

6. На основании опыта сделать вывод с указанием причин возникновения индукционного тока в катушке и от чего зависит направление индукционного тока.

**Выводы и предложения по данной лабораторной работе:** Явление электромагнитной индукции заключается в возникновении электрического тока в замкнутом контуре при изменении магнитного потока, пронизывающего контур. В электрической цепи возникает индукционный ток, если есть движение магнита относительно катушки, или наоборот. Определить, изменится ли величина индукционного тока, если вставлять в катушку не один, а

два магнита северными полюсами:

## Контрольные вопросы

1. Раскрыть суть понятий: «магнитное поле», «вектор индукции магнитного поля», «графическое изображение полей», «взаимодействие токов», «магнитный поток». Сформулировать закон Ампера.
2. Пояснить, в чем заключается явление электромагнитной индукции?
3. Пояснить, какой ток называют индукционным?
4. Сформулируйте закон электромагнитной индукции. Какой формулой он описывается?
5. Если магнит оставить в катушке и вращать его вокруг своей оси, будет ли возникать при этом индукционный ток? Ответ проверить на опыте.
6. Сформулировать правило Ленца.
7. Поясните, какова связь правила Ленца с законом сохранения энергии.

## Лабораторная работа № 17

**Тема: Исследование зависимости периода колебаний математического маятника от его длины, массы и амплитуды колебаний.**

**Цель работы:** Изучить теорию рассматриваемого вопроса, экспериментально исследовать зависимость периода колебаний математического маятника от его длины, массы и амплитуды колебаний.

**Умения и навыки, которые должны приобрести обучающиеся на занятии:** собирать установку для определения периода колебаний математического маятника, использовать физические приборы, проводить наблюдения, анализировать результаты эксперимента. Обработать результаты измерений и определять погрешности измерений, делать выводы на основе полученных экспериментальных данных.

**Наглядные пособия, оборудование:** штатив, шарик на нити, динамометр, секундомер, линейка; транспортер, теоретические материалы «Механические колебания».

### Перечень используемых источников:

#### Основная:

1. Мякишев, Г. Я. Физика: 11 кл.: учебник для общеобразоват. учреждений: базовый и профильный уровни / Г. Я. Мякишев, Б. Б. Буховцев, В. М. Чаругин; под ред. В.И. Николаева, Н. А. Парфентьевой. - 17-е изд., перераб. и доп.; 18-е изд. - Москва: Просвещение, 2009, 2008. - 398, [1] с.
2. Мякишев, Г. Я. Физика: учеб. для 10 кл. общеобразоват. учреждений: базовый и профил. уровни / Г. Я. Мякишев, Б. Б.
3. Физика. Механика: 10 кл.: профильный уровень: учебник для общеобразоват. учреждений / [Балашов М. М. и др.]; под ред. Г. Я. Мякишева. - 12-е изд., стер. - Москва: Дрофа, 2010. - 495, [1] с.

#### Дополнительная:

1. Фирсов, А. В. Физика для профессий и специальностей технического и естественно-научного профилей : учебник для нач. и сред. проф. образования / А. В. Фирсов; под ред. Т. И. Трофимовой. - 4-е изд., стер. - Москва: Академия, 2012.
2. Дмитриева, В. Ф. Физика для профессий и специальностей технического профиля : сб. задач: учебник для нач. и сред. проф. образования / В. Ф. Дмитриева. - Москва: Академия, 2012. - 255, [1] с.

3. Кузнецов С.И. Справочник по физике [Электронный ресурс]: учебное пособие для СПО/ Кузнецов С.И., Рогозин К.И.— Электрон. текстовые данные.— Саратов: Профобразование, 2017.— 219 с.— Режим доступа: <http://www.iprbookshop.ru/66399.html>.

### Содержание и порядок выполнения работы

**Вопросы теории, рассматриваемые в практической работе:** Свободные колебания – это колебания, происходящие под действием внутренних сил в системе. При отклонении от положения устойчивого равновесия возникает возвращающая сила, в результате чего система возвращается в положение равновесия. Затем она по инерции проходит положение равновесия и отклоняется в противоположную сторону. Малые колебания можно считать гармоническими. Период этих колебаний не зависит от амплитуды. Период колебаний – время одного полного колебания. Частота – число колебаний, совершенных за единицу времени. Циклическая частота – число колебаний, совершенных за  $2\pi$  секунд. *Математический маятник* – идеализированная модель, состоящая из материальной точки, подвешенной на длинной нерастяжимой невесомой нити. Для малых углов  $\alpha \leq 8^\circ$  отклонения маятника от положения равновесия колебания оказываются гармоническими, и их период не зависит от амплитуды колебания и от массы груза:

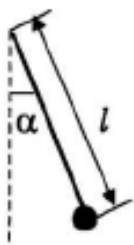


Рис.7

$$T = 2\pi \sqrt{\frac{l}{g}}$$

### Порядок проведения работы

1. Установить на краю стола штатив, у его верхнего конца укрепить при помощи муфты кольцо и подвесить к нему шарик массы  $m_1$  на нити. Измерить длину маятника  $l_1 =$  \_\_\_\_\_ м.
2. Отклонить маятник от положения равновесия на угол  $\alpha \approx 5^\circ$  и отпустить его.
3. Измерить время  $N = 20-30$  полных колебаний:  $t_1 =$  \_\_\_\_\_ с.
4. Повторить опыт (число колебаний во всех опытах одинаково).
5. Вычислить среднее значение времени колебаний  $t_{\text{ср}}$ .
6. Вычислить среднее значение периода колебаний  $T_{\text{ср}} = t_{\text{ср}} / N$ .

Таблица 17.1

| № | $N$ , колеб. | $l_1$ , м | $m_1$ , кг | $\alpha_1 \approx 5^\circ$ | $t$ , с | $t_{\text{ср} 1}$ , с | $T_{\text{ср} 1}$ , с |
|---|--------------|-----------|------------|----------------------------|---------|-----------------------|-----------------------|
| 1 |              |           |            |                            |         |                       |                       |
| 2 |              |           |            |                            |         |                       |                       |

7. Изменить длину маятника и повторить опыты по пунктам 2-6.

Таблица 17.2

| № | $N$ , колеб. | $l_2$ , м | $m_1$ , кг | $\alpha_1 \approx 5^\circ$ | $t$ , с | $t_{\text{ср} 2}$ , с | $T_{\text{ср} 2}$ , с |
|---|--------------|-----------|------------|----------------------------|---------|-----------------------|-----------------------|
| 1 |              |           |            |                            |         |                       |                       |
| 2 |              |           |            |                            |         |                       |                       |

8. Изменить массу груза и повторить опыты по пунктам 2-6.



Таблица 17.3

| № | $N$ , колеб. | $l_2$ , м | $m_2$ , кг | $\alpha_1 \approx 5^\circ$ | $t$ , с | $t_{\text{ср } 3}$ , с | $T_{\text{ср } 3}$ , с |
|---|--------------|-----------|------------|----------------------------|---------|------------------------|------------------------|
| 1 |              |           |            |                            |         |                        |                        |
| 2 |              |           |            |                            |         |                        |                        |

9. Отклонить маятник от положения равновесия на больший угол  $\alpha_2$  и повторить опыты по пунктам 2-6.

Таблица 17.4

| № | $N$ , колеб. | $l_2$ , м | $m_2$ , кг | $\alpha_2 \approx 8^\circ$ | $t$ , с | $t_{\text{ср } 4}$ , с | $T_{\text{ср } 4}$ , с |
|---|--------------|-----------|------------|----------------------------|---------|------------------------|------------------------|
| 1 |              |           |            |                            |         |                        |                        |
| 2 |              |           |            |                            |         |                        |                        |

10. Сделать выводы по результатам эксперимента для определения зависимости периода колебаний математического маятника:

- от его длины сравнить  $T_{\text{ср } 1}$  и  $T_{\text{ср } 2}$ ;
- от его массы сравнить  $T_{\text{ср } 2}$  и  $T_{\text{ср } 3}$ ;
- от амплитуды колебаний сравнить  $T_{\text{ср } 3}$  и  $T_{\text{ср } 4}$ .

**Выводы и предложения по данной лабораторной работе:** для определения зависимости периода колебаний математического маятника: от его длины, от его массы, либо от амплитуды колебаний для сравнения надо брать пары маятников, отличающихся только одним параметром: либо  $l$ , либо  $m$ , либо  $\alpha$ .

### Контрольные вопросы

1. Охарактеризовать колебательное движение.
2. Записать уравнение гармонического колебания.
3. Пояснить, что такое период колебаний.
4. Пояснить, что такое частота колебаний.
5. Пояснить, что такое амплитуда колебаний.
6. Пояснить, что такое фаза колебаний. Начальная фаза?
7. Пояснить, что из себя представляет модель «математический маятник». Записать формулу периода колебаний математического маятника.
8. Пояснить физическую природу превращения энергии при колебательном движении.

### Лабораторная работа № 18

#### Тема: Определение показателя преломления стекла

**Цель работы:** Изучить закон преломления света. Рассмотреть ход лучей в плоскопараллельной стеклянной пластине. Экспериментально определить показатель преломления стекла

**Умения и навыки, которые должны приобрести обучающиеся на занятии:** использовать физические приборы, проводить наблюдения преломления света в плоскопараллельной пластинке, анализировать результаты эксперимента; с помощью геометрических построений определить показатель преломления стекла.

**Оборудование:** стеклянная пластина, имеющая форму трапеции; лазерная указка, лист картона, булавки.

### Перечень используемых источников:

*Основная:*

1. Г.Я. Мякишев, Б.Б. Буховцев, В.М. Чаругин, Физика 11 класс, учебник для общеобразовательных учреждений: базовый и профильный уровни, М.: Просвещение, 2013 год.
2. Физика для профессий и специальностей технического и естественно-научного профилей: учебник для образоват. учреждений нач. и сред. проф. образования/А.В. Фирсов; под ред. Т.И. Трофимовой. – 3-е изд., стер. – М.: Издательский центр «Академия», 2013. – 432с
3. Лабораторный практикум по физике/ С.В. Степанов, С.А. Смирнов; под ред. С.В.Степанова. – М.: ФОРУМ: ИНФРА-М, 2013. – 112 с.: ил.– (Профессиональное образование).

*Дополнительная:*

1. Физика. Подробные ответы на задания ЕГЭ и решение типовых задач: 10-11 классы/ И.Л.Касаткина.– Ростов н/Д: Феникс, 2013.– 509, [2] с.: ил.– (Большая перемена).
2. Самойленко П.И. Физика для профессий и специальностей социально-экономического и гуманитарного профилей: учебник для студ. учреждений сред. проф. образования. — М., 2014.

### Содержание и порядок выполнения работы

#### Вопросы теории, рассматриваемые в лабораторной работе:

Согласно принципу Гюйгенса каждая точка волнового фронта является источником вторичных волн. С помощью принципа Гюйгенса можно вывести законы, на основе которых объясняется преломление волн на границе раздела двух сред.

Законы преломления света:

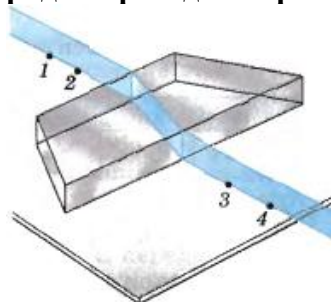
1. Падающий луч, преломленный луч и перпендикуляр к границе раздела двух сред в точке падения лежат в одной плоскости.

2. Отношение синуса угла падения к синусу угла преломления есть величина постоянная для данных двух сред, равная относительному показателю преломления второй среды относительно первой.

$$n = \sin\alpha / \sin\beta$$

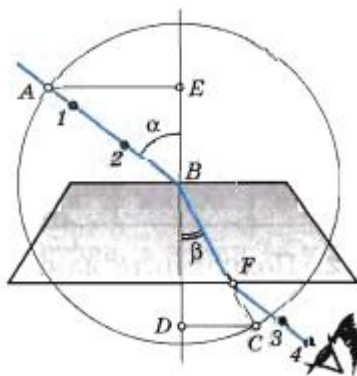
где  $\alpha$  и  $\beta$  - угол падения и угол преломления светового луча, соответственно.

#### Порядок проведения работы



1. Положите на стол лист картона, а на него – стеклянную пластинку так, чтобы одна из ее параллельных граней совпала с предварительно нанесенной линией на бумаге. Эта линия укажет границу раздела сред воздух - стекло.
2. Проведите карандашом линию вдоль второй параллельной грани. Эта линия укажет границу раздела сред стекло – воздух.

3. На первую параллельную грань направить узкий световой пучок под каким-либо углом к грани.
4. Вдоль падающего на пластину и вышедшего из нее световых пучков воткните в картон булавки. Они будут отмечать направление падающего и преломленного лучей.
5. Уберите булавки, обведите пластину карандашом и в местах проколов листа картона булавками поставьте точки.
6. Начертите падающий луч 1-2, преломленный луч 2-3, а также перпендикуляр к границе пластинки.
7. Отметьте на лучах точки А и В такие, что  $OA=OB$ . Из точек А и В опустите перпендикуляры АС и ВD на перпендикуляр к границе пластинки.



8. Циркулем провести окружность с центром в точке В и построить прямоугольные треугольники АВЕ и СВД.

Т.к.  $\sin\alpha = AE / AB$ ,  $\sin\beta = CD / BC$  и  $AB = BC$ , то формула для определения показателя преломления стекла примет вид

$$n_{\text{пр}} = AE / DC \quad (1)$$

9. Измерив АС и ВD, вычислите показатель преломления стекла, по формуле (1).

10. Повторите опыт и расчеты, изменив угол падения.

11. Результаты измерений и вычислений занесите в таблицу:

| № опыта | АС, мм | ВD, мм | $n$ |
|---------|--------|--------|-----|
| 1       |        |        |     |
| 2       |        |        |     |

12. Сделайте вывод по результатам эксперимента.

**Выводы и предложения по данной лабораторной работе:** После прохождения через стеклянную плоскопараллельную пластинку луч света смещается, однако его направление остается прежним. Анализируя ход луча света, можно с помощью геометрических построений определить показатель преломления стекла

$$n = \sin\alpha / \sin\beta$$

где  $\alpha$  и  $\beta$  - угол падения и угол преломления светового луча, соответственно.

### Контрольные вопросы

1. Поясните, что называют относительным показателем преломления и абсолютным показателем преломления? Что они характеризуют?
2. Запишите закон преломления света при переходе границ сред с абсолютными показателями преломления  $n_1$  и  $n_2$ . Чем отличается ход луча при его преломлении в оптически более плотную среду от преломления в оптически менее плотную?
3. Сформулируйте закон преломления света.
4. Поясните, какое физическое явление называют полным внутренним отражением?

## Лабораторная работа № 19

**Тема: Проведение опытов по исследованию волновых свойств света: измерение длины световой волны по результатам наблюдения явления интерференции**

**Цель работы:** Экспериментально определить длину световой волны монохроматического света. С этой целью изучить теорию рассматриваемого вопроса, собрать установку и экспериментально проверить основные теоретические выводы.

**Умения и навыки, которые должны приобрести обучающиеся на занятии:** использовать физические приборы, собирать установку и экспериментально определять длину световой волны с помощью дифракционной решетки. Обрабатывать результаты измерений, делать выводы на основе полученных экспериментальных данных.

**Оборудование:** Прибор для определения длины световой волны, дифракционная решетка с периодом 1/100 мм, источник света (лампа с прямой нитью накала).

### Перечень используемых источников

*Основная:*

1. Мякишев, Г. Я. Физика: 11 кл.: учебник для общеобразоват. учреждений: базовый и профильный уровни / Г. Я. Мякишев, Б. Б. Буховцев, В. М. Чаругин; под ред. В.И. Николаева, Н. А. Парфентьевой. - 17-е изд., перераб. и доп.; 18-е изд. - Москва: Просвещение, 2009, 2008. - 398, [1] с.
2. Мякишев, Г. Я. Физика: учеб. для 10 кл. общеобразоват. учреждений: базовый и профил. уровни / Г. Я. Мякишев, Б. Б.
3. Физика. Механика: 10 кл.: профильный уровень: учебник для общеобразоват. учреждений / [Балашов М. М. и др.]; под ред. Г. Я. Мякишева. - 12-е изд., стер. - Москва: Дрофа, 2010. - 495, [1] с.

*Дополнительная:*

1. Фирсов, А. В. Физика для профессий и специальностей технического и естественно-научного профилей : учебник для нач. и сред. проф. образования / А. В. Фирсов; под ред. Т. И. Трофимовой. - 4-е изд., стер. - Москва: Академия, 2012.
2. Дмитриева, В. Ф. Физика для профессий и специальностей технического профиля : сб. задач: учебник для нач. и сред. проф. образования / В. Ф. Дмитриева. - Москва: Академия, 2012. - 255, [1] с.
3. Кузнецов С.И. Справочник по физике [Электронный ресурс]: учебное пособие для СПО/ Кузнецов С.И., Rogozin K.I.— Электрон. текстовые данные.— Саратов: Профобразование, 2017.— 219 с.— Режим доступа: <http://www.iprbookshop.ru/66399.html>.

### Содержание и порядок выполнения работы

**Вопросы теории, рассматриваемые в лабораторной работе:** Устройство дифракционной решетки основано на явлении дифракции – огибании волнами краев препятствий, размеры которых сравнимы с длиной волны.

Дифракционная решетка представляет собой совокупность большого числа очень узких щелей, разделенных непрозрачными промежутками. Параллельный пучок света, проходя через дифракционную решетку, вследствие дифракции за решеткой распространяется по всевозможным направлениям и интерферирует. На экране, установленном на пути интерферирующего света, можно наблюдать интерференционную картину. Максимумы света наблюдаются в точках экрана, для которых выполняется условие

$$\Delta = n \lambda,$$

где  $\Delta$  — разность хода волн;  $\lambda$  — длина световой волны;  $n$  — номер максимума. Центральный максимум называют нулевым; для него  $\Delta = 0$ . Слева и справа от него располагаются максимумы высших порядков.

Условие возникновения максимума можно записать иначе:  $n\lambda = d \cdot \sin \varphi$ . Здесь  $d$  — период дифракционной решетки;  $\varphi$  — угол, под которым виден световой максимум (угол дифракции). Так как углы дифракции, как правило, малы, то для них можно принять

$$\sin \varphi = \operatorname{tg} \varphi, \text{ а } \operatorname{tg} \varphi = \frac{l}{L} \text{ (рис. ). Поэтому } n\lambda = d \frac{l}{L}.$$

В данной работе формулу  $n\lambda = d \frac{l}{L}$  используют для вычисления длины световой волны.

Анализ формулы  $\Delta = n\lambda$ , показывает, что положение световых максимумов зависит от длины волны монохроматического света: чем больше длина волны, тем дальше максимум от нулевого.

Белый свет по составу — сложный. Нулевой максимум для него — белая полоса, а максимумы высших порядков представляют собой набор семи цветных полос, совокупность которых называют спектром соответственно I, II, ... порядка (см.рис.8).

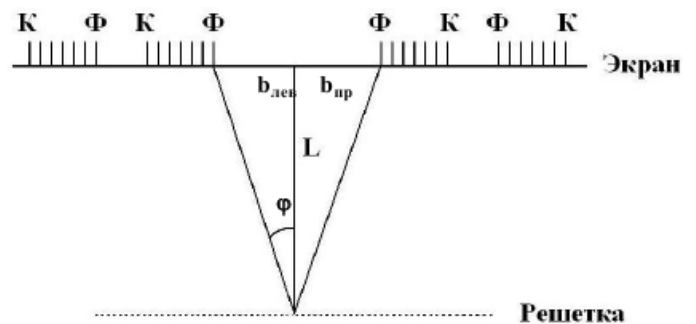


Рис. 19.1

Получить дифракционный спектр можно, используя прибор для определения длины световой волны (рис.9). Прибор состоит из бруска со шкалой. Внизу бруска укреплен стержень. Его вставляют в отверстие подставки от подъемного столика. Брусок закрепляют под разными углами с помощью винта. Вдоль бруска в боковых пазах его может перемещаться ползунок с экраном. К концу бруска прикреплена рамка, в которую вставляют дифракционную решетку.

Если лампу накаливания поставить за непрозрачным экраном таким образом, чтобы её нить накала была расположена против узкой щели на экране прибора для определения длины световой волны рис. 0, то при рассматривании щели через дифракционную решётку мы увидим симметрично расположенные по обе стороны от щели две сплошные разноцветные полосы — дифракционные спектры.

Возникновение этих спектров объясняется явлением дифракции света на системе прозрачных полос — щелей дифракционной решётки.

Для определения границ спектральной чувствительности глаза необходимо определить длину волны красного света на одном краю наблюдаемого спектра и длину волны фиолетового света на другом краю спектра.

Положение дифракционного максимума первого порядка для дифракционной решетки с периодом  $d$  определяется условием:  $\lambda = d \cdot \sin \varphi$ , где  $\lambda$  - длина световой волны,  $\varphi$  - угол, под которым наблюдается положение максимума.

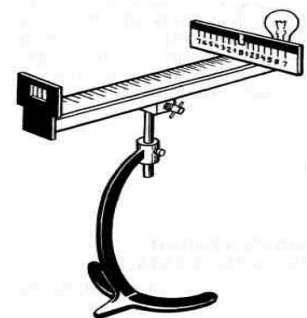


Рис.19.2

Поскольку углы, под которыми наблюдается максимумы 1-го и 2-го порядков, не превышают 50°, можно вместо синусов углов использовать их тангенсы.

Следовательно,  $\sin \varphi \approx \operatorname{tg} \varphi = b/L$

Расстояние  $L$  отсчитывают по линейке от решетки до экрана, расстояние  $b$  – по шкале экрана от щели до выбранной линии спектра.

Окончательная формула для определения длины волны имеет вид  $\lambda = d b / (kL)$ .

Производя отсчет расстояния 1 красного и фиолетового краев спектра от центра щели на экране определяйте расстояния справа и слева от щели и найдите их средние расстояния.

### Порядок проведения работы

1. Вставить дифракционную решетку в рамку на продольной линейке прибора.
2. Установить на демонстрационном столе лампу и включить её.
3. Смотря сквозь дифракционную решетку, направить прибор на источник света так, чтобы через прицельную щель экрана была видна нить лампы накаливания.
4. Экран со шкалой установить на конце продольной линейки как можно дальше от дифракционной решетки и получить по обе стороны щели четкое изображение спектров 1-го и 2-го порядков.
5. Определить расстояния (границы) от нулевого деления (0) шкалы экрана до начала фиолетовой полосы как слева  $b_{л}$ , так и справа  $b_{п}$  для спектров 1-го порядка и вычислить среднее значение  $b_{ф1}$ .
6. Повторить опыт для фиолетовых лучей в спектре 2-го порядка и определить  $b_{ф2}$ .
7. Определить по шкале экрана границы красных лучей в спектре 1-го порядка слева и справа и найти среднее значение  $b_{кр1}$ .
8. Повторить опыт для красных лучей в спектре 2-го порядка и определить  $b_{кр2}$ .
9. Вычислить  $\operatorname{tg} \varphi = b / L$  для каждого случая.
10. По формуле  $\lambda = db / (kL)$  вычислить длину волны красного света 1-го и 2-го порядков, длину волны фиолетового света 1-го и 2-го порядков и найти их средние значения.
11. Результаты измерений и вычислений занести в таблицу 16.

Таблица 19.1

| Номер опыта | Период дифракционной решетки $d$ , мм | Порядок спектра $n$ | Расстояние от дифр. решетки до экрана $L$ , мм | Видимые границы спектра фиолетового света |                     |                      | Видимые границы спектра красного света |                     |                       | Длина световой волны                   |  |
|-------------|---------------------------------------|---------------------|--|---|---------------------|----------------------|--|---------------------|-----------------------|--|--|
|             |                                       |                     |  | Слева $b_{л}$ , мм                        | Справа $b_{п}$ , мм | Среднее $b_{ф}$ , мм | Слева $b_{л}$ , мм                     | Справа $b_{п}$ , мм | Среднее $b_{кр}$ , мм | Красного излучения, $\lambda_{кр}$ , м | фиолетового излучения, $\lambda_{ф}$ , м |
| 1           |                                       |                     |  |   |                     |                      |  |                     |                       |  |  |
| 2           |                                       |                     |  |   |                     |                      |  |                     |                       |  |  |

12. Сделать вывод по результатам эксперимента, полученные значения длины световых волн сравнить с табличными:

Таблица № 179.2 «Длины волн и соответствующие им цвета видимого спектра»

| Длина волны, нм | Цвет спектра | Длина волны, нм | Цвет спектра |
|-----------------|--------------|-----------------|--------------|
| 760 – 620       | Красный      | 500 – 480       | Голубой      |
| 620 – 590       | Оранжевый    | 480 – 450       | Синий        |
| 590 – 560       | Жёлтый       | 450 – 380       | Фиолетовый   |
| 560 – 500       | Зелёный      |                 |              |

**Выводы и предложения по данной лабораторной работе:** Дифракционная решетка представляет собой совокупность большого числа очень узких параллельных щелей, разделенных непрозрачными промежутками. Параллельный пучок света, проходя через дифракционную решетку, вследствие дифракции за решеткой, распространяется по всевозможным направлениям и интерферирует. На экране, установленном на пути интерферирующего света, наблюдается интерференционная картина.

### Контрольные вопросы

1. Описать электромагнитную природу света.
2. Проанализировать причины появления эффекта интерференции света. Дать определение когерентности световых лучей.
3. Раскрыть физический смысл понятия «дифракция», рассказать о её проявлении в природе. Рассмотреть дифракционную решетку.
4. Что такое спектр?
5. Почему нулевой максимум дифракционного спектра белого света – белая полоса, а максимумы высших порядков – набор цветных полос?
6. Почему максимумы и минимумы располагаются как слева, так и справа от нулевого максимума?
7. Какой вид имеет интерференционная картина в случае монохроматического света?
8. В каких точках экрана получается световой минимум?
9. Какое значение имеет ширина и число щелей дифракционной решётки?

### Лабораторная работа № 20

**Тема: Исследование процессов излучения и поглощения света. Наблюдение сплошного и линейчатого спектров.**

**Цель работы:** Изучить с помощью спектроскопа особенности линейчатого спектра газов и сплошного спектра излучения твёрдых тел. Экспериментально определить длину световой волны монохроматического света.

**Умения и навыки, которые должны приобрести обучающиеся на занятии:** использовать физические приборы, проводить наблюдения линейчатого спектра газов и сплошного спектра излучения твёрдых тел, анализировать результаты эксперимента; делать выводы на основе полученных экспериментальных данных, объяснить происхождение спектров и причину их различия.

**Оборудование:** Спектроскоп, спиртовка, асбест, светофильтр, раствор поваренной соли, пинцет, штатив.

#### Перечень используемых источников:

*Основная:*

1. Г.Я. Мякишев, Б.Б. Буховцев, В.М. Чаругин, Физика 11 класс, учебник для общеобразовательных учреждений: базовый и профильный уровни, М.: Просвещение, 2013 год.
2. Физика для профессий и специальностей технического и естественно-научного профилей: учебник для образоват. учреждений нач. и сред. проф. образования/А.В. Фирсов; под ред. Т.И. Трофимовой. – 3-е изд., стер. – М.: Издательский центр «Академия», 2013. – 432с

3. Лабораторный практикум по физике/ С.В. Степанов, С.А. Смирнов; под ред. С.В. Степанова. – М.: ФОРУМ: ИНФРА-М, 2013. – 112 с.: ил.– (Профессиональное образование).

*Дополнительная:*

1. Физика. Подробные ответы на задания ЕГЭ и решение типовых задач: 10-11 классы/ И.Л. Касаткина.– Ростов н/Д: Феникс, 2013.– 509, [2] с.: ил.– (Большая перемена).

2. Самойленко П.И. Физика для профессий и специальностей социально-экономического и гуманитарного профилей: учебник для студ. учреждений сред. проф. образования. — М., 2014.

### Содержание и порядок выполнения работы

**Краткая теория:** если излучение источника света направить на стеклянную призму, на пути прошедших через призму лучей поставить экран, то на нем наблюдается набор цветных полос – спектр. Причина наблюдаемого явления в том, что излучения различных частот в вакууме имеют одинаковую скорость, а в других средах скорость их различна, поэтому лучи разных частот преломляются по-разному. Совокупность частот (или длин волн), которые содержатся в излучении какого-либо вещества, называют спектром испускания. Они бывают трёх видов.

Сплошной – это спектр, содержащий все длины волн определённого диапазона от красного и до фиолетового. Сплошной спектр излучают нагретые твёрдые и жидкие тела под большим давлением. В нагретых твёрдых телах энергии стационарных состояний меняются не скачком, а непрерывно. Значит, частоты излучения фотонов могут быть любыми. Поэтому излучательный спектр нагретых твёрдых тел является непрерывным, или сплошным, когда наблюдаются все цвета видимого света без тёмных промежутков между ними.

Линейчатый – это спектр, испускаемый газами, парами малой плотности в атомарном состоянии. Состоит из отдельных узких линий различного цвета и интенсивности, имеющих разные расположения. Каждый атом излучает набор электромагнитных волн определённых частот. Поэтому атомы каждого химического элемента имеют неповторимый линейчатый спектр излучения, характерный именно для этого элемента.

Полосатый – это спектр, который испускается газом в молекулярном состоянии.

Линейчатые и полосатые спектры можно получить путём нагревания вещества (что используется в данной лабораторной работе) или пропускании электрического тока.

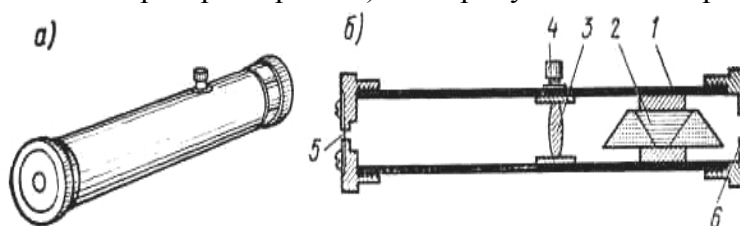


Рис.10

Наблюдать спектр можно с помощью спектроскопа прямого зрения (рис. 10, а). Прибор состоит из трубы 1 (рис.10,б), сложной призмы 2, собирающей линзы 3, закрепленной винтом 4, постоянной щели 5, окуляра 6. Если излучение источника света направить на стеклянную призму, на пути прошедших через призму лучей поставить экран, то на экране можно наблюдать набор цветных полос — спектр. Причина наблюдаемого явления состоит в том, что излучения различных частот имеют одинаковую скорость  $c$  в вакууме, а в другой среде (например, в стекле) их скорость неодинакова и зависит от частоты колебаний. Так как коэффициент преломления  $n$  ( $n = \frac{c}{v}$ )



зависит от скорости распространения световых волн, то лучи разных частот преломляются по-разному.

### Порядок проведения работы

#### 1. Наблюдение сплошного спектра накаливаемого металла.

1. Пронаблюдать спектр, испускаемый лампой накаливания, обратить внимание на ширину и расположение цветных участков спектра.
2. Зарисовать полученный спектр.
3. Охарактеризовать его. Объяснить происхождение данного спектра на основании постулатов Бора.

#### 2. Наблюдение линейчатого спектра.

1. Пронаблюдать линейчатые спектры атомов натрия и неона; обратить внимание на характерные для данного вещества спектральные линии.
2. Зарисовать (схематически) спектры в тетради.
3. Охарактеризовать их.
4. Объяснить причину различия линейчатых спектров натрия и неона.

**Выводы и предложения по данной лабораторной работе:** Линейчатые спектры играют особо важную роль, т.к. их характер связан со строением атома. Главное свойство линейчатых спектров состоит в том, что длины волн линейчатого спектра вещества зависят только от свойств атомов этого вещества. Атомы любого химического элемента способны излучать строго определенный набор длин волн. На этом основан спектральный анализ – метод определения состава вещества по его спектру.

### Контрольные вопросы

1. Объяснить, что такое дисперсия света, спектры, спектральный анализ.
2. Пояснить причину разложения белого света призмой?
3. Как объяснить происхождение линейчатых спектров?
4. Укажите, в чем различие дифракционного и дисперсионного спектров?
5. Поясните, будут ли изменяться частота, длина волны, цвет при переходе зеленого света из воздуха в воду?
6. Приведите примеры практического использования спектров.
7. Объясните, почему атомы каждого химического элемента имеют строго определённый линейчатый спектр излучения и поглощения?
8. Расскажите, какой спектр даёт раскалённый добела металл? расплавленный металл?

### Лабораторная работа № 21

#### Тема: Изучение треков заряженных частиц по готовым фотографиям

**Цель работы:** объяснить характер движения заряженных частиц (по готовым фотографиям).

**Умения и навыки, которые должны приобрести обучающиеся на занятии:** анализировать результаты наблюдений; использовать фотоматериалы для установления закономерностей движения заряженных частиц в магнитном поле; определять знак заряженной частицы по характеру ее движения в магнитном поле.

**Оборудование:** фотографии треков заряженных частиц.

## Перечень используемых источников:

### Основная:

1. Мякишев, Г. Я. Физика: 11 кл.: учебник для общеобразоват. учреждений: базовый и профильный уровни / Г. Я. Мякишев, Б. Б. Буховцев, В. М. Чаругин; под ред. В.И. Николаева, Н. А. Парфентьевой. - 17-е изд., перераб. и доп.; 18-е изд. - Москва: Просвещение, 2009, 2008. - 398, [1] с.
2. Мякишев, Г. Я. Физика: учеб. для 10 кл. общеобразоват. учреждений: базовый и профил. уровни / Г. Я. Мякишев, Б. Б.
3. Физика. Механика: 10 кл.: профильный уровень: учебник для общеобразоват. учреждений / [Балашов М. М. и др.]; под ред. Г. Я. Мякишева. - 12-е изд., стер. - Москва: Дрофа, 2010. - 495, [1] с.

### Дополнительная:

1. Фирсов, А. В. Физика для профессий и специальностей технического и естественно-научного профилей : учебник для нач. и сред. проф. образования / А. В. Фирсов; под ред. Т. И. Трофимовой. - 4-е изд., стер. - Москва: Академия, 2012.
2. Дмитриева, В. Ф. Физика для профессий и специальностей технического профиля : сб. задач: учебник для нач. и сред. проф. образования / В. Ф. Дмитриева. - Москва: Академия, 2012. - 255, [1] с.
3. Кузнецов С.И. Справочник по физике [Электронный ресурс]: учебное пособие для СПО/ Кузнецов С.И., Рогозин К.И.— Электрон. текстовые данные.— Саратов: Профобразование, 2017.— 219 с.— Режим доступа: <http://www.iprbookshop.ru/66399.html>.

## Содержание и порядок выполнения работы

**Краткая теория:** Принцип действия прибора для регистрации элементарных частиц: регистрирующий прибор – это более или менее сложная макроскопическая система, которая может находиться в неустойчивом состоянии. При небольшом возмущении, вызванном пролетающей частицей, начинается процесс перехода системы в новое, более устойчивое состояние, что позволяет регистрировать частицу. В зависимости от целей эксперимента и условий, в которых он проводится, применяются те или иные регистрирующие устройства, отличающиеся друг от друга по основным характеристикам: газоразрядный счетчик Гейгера, камера Вильсона, пузырьковая камера и др.

## Порядок проведения работы



Рис.21.1



Рис.21.2



Рис.21.3

1. На двух из трех представленных вам фотографий (рис. 1, 2 и 3) изображены треки частиц, движущихся в магнитном поле. Укажите на каких. Ответ обоснуйте.

2. Рассмотрите фотографию треков  $\alpha$ -частиц, двигавшихся в камере Вильсона (рис. 1), и ответьте на вопросы:

- а) В каком направлении двигались  $\alpha$ -частицы?
- б) Длина треков  $\alpha$ -частиц примерно одинакова. О чем это говорит?
- в) Как менялась толщина трека по мере движения частиц? Что из этого следует?

3. На рисунке 2 дана фотография треков  $\alpha$ -частиц в камере Вильсона, находившейся в магнитном поле. Определите по этой фотографии:

- а) Почему менялись радиус кривизны и толщина треков по мере движения  $\alpha$ -частиц?
- б) В какую сторону двигались частицы?

4. На рисунке 3 дана фотография трека электрона в пузырьковой камере, находившейся в магнитном поле. Определите по этой фотографии:

- а) Почему трек имеет форму спирали?
- б) В каком направлении двигался электрон?
- в) Что могло послужить причиной того, что трек электрона на рисунке 3 гораздо длиннее треков  $\alpha$ -частиц на рисунке 2?

**Выводы и предложения по данной лабораторной работе:** В зависимости от целей эксперимента и условий, в которых он проводится, применяются те или иные регистрирующие устройства, отличающиеся друг от друга по основным характеристикам.

#### **Контрольные вопросы**

1. Объясните, почему треки ядер атомов имеют разную толщину?
2. Поясните, чем отличаются треки частиц, полученные в фотоэмульсии, от треков частиц в камере Вильсона и пузырьковой камере?
3. Перечислите известные вам три косвенных метода исследования ядра.
4. Укажите, какие параметры частиц определяют по длине и толщине треков в камере Вильсона?