

**Методические материалы для обучающихся  
по освоению дисциплины (модуля)**

**Физика**

---

наименование дисциплины (модуля)

Направление подготовки /специальность

**09.03.01 Информатика и вычислительная техника**

---

код и наименование направления подготовки /специальность

Направленность (профиль)/специализация **Программное обеспечение  
вычислительной техники и автоматизированных систем**

---

наименование направленности (профиля) /специализации

Мурманск  
2022

Составитель – Ботова Мария Геннадьевна, старший преподаватель кафедры морского нефтегазового дела и физики ФГАОУ ВО «МГТУ»

Методические материалы для обучающихся по освоению дисциплины (модулю) **Физика** рассмотрены и одобрены на заседании кафедры морского нефтегазового дела и физики «\_22\_» 06. 2022 г., протокол № 11.

### Общие положения

Цель методических материалов по освоению дисциплины - обеспечить обучающемуся оптимальную организацию процесса изучения дисциплины, а также выполнения различных форм самостоятельной работы.

Освоение дисциплины осуществляется на аудиторных занятиях и в процессе самостоятельной работы обучающихся. Основными видами аудиторной работы по дисциплине являются занятия лекционного и семинарского типа. Конкретные формы аудиторной работы обучающихся представлены в учебном плане образовательной программы и в рабочих программах дисциплин.

Изучение рекомендуется начать с ознакомления с рабочей программой дисциплины (модуля), ее структурой и содержанием, фондом оценочных средств.

Работая с рабочей программой, необходимо обратить внимание на следующее:

- некоторые разделы или темы дисциплины не разбираются на лекциях, а выносятся на самостоятельное изучение по рекомендуемому перечню основной и дополнительной литературы и учебно-методическим разработкам;

- усвоение теоретических положений, методик, расчетных формул, входящих в самостоятельно изучаемые темы дисциплины, необходимо самостоятельно контролировать с помощью вопросов для самоконтроля;

- содержание тем, вынесенных на самостоятельное изучение, в обязательном порядке входит составной частью в темы текущего контроля и промежуточной аттестации.

Каждая рабочая программа по дисциплине сопровождается методическими материалами по ее освоению.

Отдельные учебно-методические разработки по дисциплине учебные пособия или конспекты лекций, методические рекомендации по выполнению лабораторных работ и решению задач и т. п. размещены в ЭИОС МГТУ.

Обучающимся рекомендуется получить в библиотеке МГТУ учебную литературу, необходимую для работы на всех видах аудиторных занятий, а также для самостоятельной работы по изучению дисциплины.

Виды учебной работы, сроки их выполнения, запланированные по дисциплине, а также система оценивания результатов, зафиксированы в технологической карте дисциплины:

**Таблица 1 - Технологическая карта текущего контроля и промежуточной аттестации по дисциплине физика для очной формы обучения (промежуточная аттестация – экзамен, 2 курс, 3 семестр)**

№	Контрольные точки	Зачетное количество баллов		График прохождения (недели сдачи)
		min	min	
<b>Текущий контроль</b>				
1.	Выполнение и защита лабораторных работ	12	16	По расписанию
2.	Практические занятия	12	16	По расписанию
3.	Расчетно-графическая работа (РГР)	12	16	По расписанию
4.	Посещение занятий	12	16	По расписанию
5.	Своевременная сдача контрольных точек	12	16	По расписанию
	<b>ИТОГО</b>	<b>60</b>	<b>80</b>	
<b>Промежуточная аттестация</b>				
	<b>Экзамен</b> Оценка «5» - 20 баллов, «4» - 15 баллов, «3» - 10 баллов	10	20	Экзаменационная сессия
	<b>ИТОГОВЫЕ БАЛЛЫ ПО ДИСЦИПЛИНЕ</b>	<b>70</b>	<b>100</b>	
Шкала баллов для определения итоговой оценки: 91 - 100 баллов - оценка «5», 81 - 90 баллов - «4»,				

70 - 80 баллов - «3», 69 и менее баллов - «2».

**Таблица 2 - Технологическая карта текущего контроля и промежуточной аттестации по дисциплине физика для очной формы обучения (промежуточная аттестация – «зачет», 1 курс, 2 семестр)**

№	Контрольные точки	Зачетное количество баллов		График прохождения (недели сдачи)
		min	max	
<b>Текущий контроль</b>				
1.	Выполнение и защита лабораторных работ	12	20	По расписанию
2.	Практические занятия	12	20	По расписанию
3.	Расчетно-графическая работа (РГР)	12	20	По расписанию
4.	Посещение занятий	12	20	По расписанию
5.	Своевременная сдача контрольных точек	12	20	По расписанию
	<b>ИТОГО</b>	<b>60</b>	<b>100</b>	
<b>Промежуточная аттестация «зачет»</b>				
	<b>ИТОГОВЫЕ БАЛЛЫ ПО ДИСЦИПЛИНЕ</b>	<b>60</b>	<b>100</b>	Зачетная неделя

Работа по изучению дисциплины должна носить систематический характер. Для успешного усвоения теоретического материала по предлагаемой дисциплине необходимо регулярно посещать лекции, активно работать на учебных занятиях, выполнять письменные работы по заданию преподавателя, перечитывать лекционный материал, значительное внимание уделять самостоятельному изучению дисциплины.

Важным условием успешного освоения дисциплины является создание самим обучающимся системы правильной организации труда, позволяющей распределить учебную нагрузку равномерно в соответствии с календарным учебным графиком.

### **1. Методические рекомендации при работе на занятиях лекционного типа**

К занятиям лекционного типа относятся лекции и иные учебные занятия, предусматривающие преимущественную передачу учебной информации преподавателем.

Лекция представляет собой последовательное изложение преподавателем учебного материала, как правило, теоретического характера. Цель лекционного занятия – организация целенаправленной познавательной деятельности обучающихся по овладению программным материалом учебной дисциплины (модуля).

В ряде случаев лекция выполняет функцию основного источника информации, например, при отсутствии учебников и учебных пособий; в случае, когда новые научные данные по той или иной теме не нашли отражения в учебниках; отдельные разделы и темы очень сложные для самостоятельного изучения обучающимися.

В ходе проведения занятий лекционного типа необходимо вести конспектирование излагаемого преподавателем материала.

Наиболее точно и подробно в ходе лекции записываются следующие аспекты: название лекции; план; источники информации по теме; понятия, определения; основные формулы; схемы; принципы; методы; законы; гипотезы; оценки; выводы и практические рекомендации.

Конспект - это не точная запись текста лекции, а запись смысла, сути учебной информации. Конспект пишется для последующего чтения и это значит, что формы записи следует делать такими, чтобы их можно было легко и быстро прочитать спустя некоторое время. Конспект должен облегчать понимание и запоминание учебной информации.

Рекомендуется задавать лектору уточняющие вопросы с целью углубления теоретических положений, разрешения противоречивых ситуаций. При подготовке к занятиям семинарского типа можно дорабатывать свой конспект лекции, делая в нем соответствующие записи из изученной литературы, указанной в рабочей программе дисциплины (модуля).

Тематика лекций дается в рабочей программе дисциплины (модуля).

## 2. Методические рекомендации по подготовке и работе на практических и лабораторных занятиях

**Практическое занятие** - это форма организации учебного процесса, предполагающая выполнение студентами по заданию и под руководством преподавателя одной или нескольких практических работ. И если на лекции основное внимание студентов сосредоточивается на разъяснении теории конкретной учебной дисциплины, то практические занятия служат для обучения методам ее применения. Главной их целью является усвоение метода использования теории, приобретение практических умений, необходимых для изучения последующих дисциплин.

Подготовку к практическому занятию лучше начинать сразу же после лекции по данной теме или консультации преподавателя. Необходимо подобрать литературу, которая рекомендована для подготовки к занятию и просмотреть ее. Любая теоретическая проблема должна быть осмыслена студентом с точки зрения ее связи с реальной жизнью и возможностью реализации на практике.

**Таблица 3. – Перечень практических занятий**

№ п\п	Темы практических занятий
1	2
<b>Очная форма</b>	
<b>1 курс, 2 семестр</b>	
1	Кинематика поступательного и вращательного движения.
2	Динамика поступательного движения.
3	Динамика вращательного движения.
4	Молекулярно-кинетическая теория. Элементы статистической физики.
5	Основы термодинамики.
6	Элементы физической кинетики.
7	Электростатика.
8	Электрическое поле в веществе.
9	Постоянный электрический ток.
<b>2 курс, 3 семестр</b>	
1	Магнетизм.
2	Электромагнитная индукция. Уравнения Максвелла.
3	Гармонические колебания. Электрические колебания.
4	Интерференция монохроматических волн.
5	Дифракция света. Поляризация света.
6	Взаимодействие света с веществом.
7	Излучение черного тела.
8	Взаимодействие фотонов с электронами.
9	Волновые свойства частиц.

**Решение любой задачи складывается из четырех этапов:**

1. Анализ содержания задачи, краткая запись условий и требований;
2. Поиск способа решения и составление его плана;
3. Решение задачи, проверка правильности и оформление решения;
4. Обсуждение решения задачи.

**Перечень контрольных вопросов, которые могут быть рекомендованы для проведения анализа условия задачи:**

1. О каком объекте (материальная точка, твердое тело, идеальный газ, реальный газ,

точечный заряд, заряженное тело, электрическое поле, магнитное поле и т.п.) идет речь в задаче?

2. О каком явлении (движение, нагревание, охлаждение, расширение, сжатие и т.д.) идет речь в задаче?

3. В каких условиях находится объект?

4. В каких условиях протекает явление (процесс)?

5. Какую величину (характеристику объекта или явления) нужно найти?

6. Знаете ли вы определение искомой величины?

7. Размерной или безразмерной является искомая величина?

8. Скалярной или векторной является искомая величина?

9. Известна ли вам единица измерения искомой величины?

10. В единицах какой системы нужно считать искомую величину?

11. Постоянна или переменна искомая величина в процессе, описанном в задаче?

12. Какие величины даны в условии задачи?

13. Знаете ли вы определения заданных величин?

14. Содержит ли условие задачи величины, заданные в неявном виде?

15. Значения каких величин нужно взять из справочных таблиц?

16. Можно ли явление (процесс), описанное в задаче, изобразить схематично?

17. Примерный план решения нестандартных задач:

18. Имеется ли между искомой и заданными величинами косвенная функциональная связь?

19. Вспомните, решалась ли вами ранее аналогичная задача?

20. Можно ли в данной задаче применить этот же метод решения?

21. Можно ли разбить задачу на несколько более простых?

22. Можно ли решить задачу в предельных случаях?

23. Нельзя ли задачу сформулировать иначе?

24. Можно ли придумать более доступную задачу? Более общую? Более частную?

### **Последовательность операций при решении задач:**

1. Какая величина определяется в задаче;

2. Объект или явление, о котором идет речь в задаче;

3. Значения величин, указанных в тексте задачи;

4. Значения величин, взятых из таблиц и справочников.

5. Числовые значения всех величин рекомендуется брать в СИ, если это специально не оговорено в условии задачи.

6. Выбор математической модели для описания физического процесса, приведенного в задаче. Обоснование такого выбора. Необходимо учитывать, что математическая модель - это только приближение к действительности, но всегда имеется отличие от нее.

7. Составление системы уравнений (запись формул), связывающей искомую величину с величинами, заданными в условии задачи.

8. Проведение необходимых математических преобразований и вывод окончательного уравнения задачи (решение задачи в общем виде).

9. Проверка размерностей: если они совпадают в обеих частях равенства, то это первый признак правильности полученной вами формулы.

10. Подстановка в конечную формулу числовых значений величин и вычисление результата. Помните, что число значащих цифр в конечном результате определяется не возможностями микрокалькулятора, а правилами приближенных вычислений.

11. Оценка полученного результата с точки зрения здравого смысла (результат должен соответствовать реальности и быть разумным)

### **Анализ решения задачи:**

1. Ещё раз внимательно просмотрите условие задачи и ход ее решения.
2. Выделите теоретические положения, исходя из которых вы решили задачу.
3. Вспомните, встречались ли вам ранее задачи такого типа.
4. Попытайтесь отыскать новый, более рациональный или более общий способ решения задачи.
5. Выявите то полезное, что дало вам решение данной задачи.
6. Обобщите результат решения этой задачи и подумайте, при решении каких задач вы могли бы использовать его в дальнейшем.

### Примерное содержание практических заданий:

#### 1 курс, 2 семестр.

##### Кинематика поступательного и вращательного движения.

- 1) Движение материальной точки задано уравнением  $\vec{r}(t) = A \cdot (\vec{i} \cos \omega t + \vec{j} \sin \omega t)$ , где  $A = 0,5$  м,  $\omega = 5$  рад/с. Начертить траекторию точки. Определить модуль скорости и модуль нормального ускорения.
- 2) Точка движется в плоскости  $xOy$  по закону:  $x = A \cdot t$ ,  $y = At \cdot (1 - at)$ , где  $A$  и  $a$  - положительные постоянные,  $t$  - время.  
Найти: а) уравнение траектории точки  $y(x)$ ; изобразить ее график; б) скорость и ускорение точки в зависимости от времени; в) момент времени, в который вектор скорости составляет угол  $\pi/4$  с вектором ускорения.
- 3) Движение точки по окружности радиусом  $R = 4$  м задано уравнением  $\xi = A + B \cdot t + C \cdot t^2$ , где  $A = 10$  м,  $B = -2$  м/с,  $C = 1$  м/с<sup>2</sup>. Найти тангенциальное нормальное и полное ускорения точки в момент времени  $t = 2$  с.
- 4) Колесо вращается вокруг неподвижной оси так, что угол его поворота зависит от времени как  $\varphi = At^2$ , где  $A = 0,2$  рад/с<sup>2</sup>. Найти полное ускорение точки на ободу колеса в момент времени 2,5 с, если линейная скорость точки в этот момент 0,65 м/с.

##### Динамика поступательного и вращательного.

- 1) Шар массой 10 кг и радиусом 20 см вращается вокруг оси, проходящей через его центр. Уравнение вращения шара имеет вид  $\varphi = A + B \cdot t^2 + C \cdot t^3$ , где  $B = 4$  рад/с<sup>2</sup>,  $C = -1$  рад/с<sup>3</sup>. Найти закон изменения момента сил, действующих на шар. Определить момент сил в момент времени 2 с.
- 2) На однородный сплошной цилиндр массы  $M$  и радиуса  $R$  намотана легкая нить, к концу которой прикреплено тело массы  $m$ . В момент  $t = 0$  система пришла в движение. Пренебрегая трением в оси цилиндра, найти зависимость от времени: а) угловой скорости цилиндра; б) кинетической энергии всей системы.
- 3) Горизонтальный тонкий однородный стержень массы  $m$  и длины  $l$  может свободно вращаться вокруг вертикальной оси, проходящей через его конец. В некоторый момент на другой конец стержня начала действовать постоянная сила  $F$ , которая все время перпендикулярна к первоначальному положению покоявшегося стержня и направлена в горизонтальной плоскости. Найти угловую скорость стержня как функцию его угла поворота из начального положения.
- 4) Найти момент инерции: а) тонкого однородного стержня относительно оси, перпендикулярной к стержню и проходящей через его конец, если масса стержня  $m$  и его длина  $l$ ; б) тонкой однородной прямоугольной пластинки относительно оси, проходящей перпендикулярно к плоскости пластинки через одну из ее вершин, если стороны пластинки  $a$  и  $b$ , а ее масса  $m$ .
- 5) На краю горизонтальной платформы, имеющей форму диска радиусом 2 м, стоит человек массой 80 кг. Масса платформы равна 240 кг. Платформа может вращаться вокруг вертикальной оси, проходящей через ее центр. Пренебрегая трением, найти, с какой угловой скоростью будет вращаться платформа, если человек будет идти

- вдоль ее края со скоростью 2 м/с относительно платформы.
- 6) Человек стоит в центре скамьи Жуковского и вместе с ней вращается по инерции. Частота вращения  $0,5 \text{ с}^{-1}$ . Момент инерции тела человека относительно оси вращения равен  $1,6 \text{ кг}\cdot\text{м}^2$ . В вытянутых в стороны руках человек держит по гире массой 2 кг каждая. Расстояние между гирями 1,6 м. Определить частоту вращения скамьи с человеком, когда он опустит руки и расстояние между гирями станет равным 0,4 м. Моментом инерции скамьи пренебречь.
  - 7) К пружинным весам подвешен блок. Через блок перекинут шнур, к концам которого привязали грузы массами 1,5 кг и 3 кг. Каково будет показание весов во время движения грузов? Массой блока и шнура пренебречь.
  - 8) Небольшое тело пустили снизу-вверх по наклонной плоскости, составляющей угол  $15^\circ$  с горизонтом. Найти коэффициент трения, если время подъема тела оказалось в 2 раза меньше времени спуска.
  - 9) На экваторе с высоты 500 м на поверхность Земли падает тело (без начальной скорости относительно Земли). Пренебрегая сопротивлением воздуха, найти, на какое расстояние и в какую сторону отклонится от вертикали тело при падении.
  - 10) Ядро атома распадается на два осколка массами  $1,6 \cdot 10^{-25} \text{ кг}$  и  $2,4 \cdot 10^{-25} \text{ кг}$ . Определить кинетическую энергию второго осколка, если энергия первого осколка равна 18 нДж.
  - 11) Небольшое тело начинает скользить с высоты  $h$  по наклонному желобу, переходящему в полуокружность радиуса  $h/2$ . Пренебрегая трением, найти скорость тела в наивысшей точке его траектории (после отрыва от желоба).
  - 12) Частица массы  $m$  испытала столкновение с покоившейся частицей массы  $M$ , в результате которого частица  $m$  отклонилась на угол  $\pi/2$ , а частица  $M$  отскочила под углом  $30^\circ$  к первоначальному направлению движения частицы  $m$ . На сколько процентов и как изменилась кинетическая энергия этой системы после столкновения, если  $M/m = 5$ ?

#### **Основы молекулярно-кинетической теории.**

- 1) Одна треть молекул азота массой 10 г распалась на атомы. Определить полное число частиц, находящихся в газе.
- 2) В баллонах вместимостью 20 л и 44 л содержится газ. Давление в первом баллоне 2,4 МПа, во втором- 1,6 МПа. Определить общее давление и парциальные после соединения баллонов, если температура газа осталась прежней.
- 3) В U-образный манометр налита ртуть. Открытое колено манометра соединено с окружающим пространством при нормальном атмосферном давлении, и ртуть в открытом колене стоит выше, чем в закрытом, на 10 см. При этом свободная от ртути часть трубки закрытого колена имеет длину 20 см. Когда открытое колено присоединили к баллону с воздухом, разность уровней ртути увеличилась и достигла значения 26 см. Найти давление воздуха в баллоне.
- 4) Найти среднюю кинетическую энергию одной молекулы аммиака  $\text{NH}_3$  при температуре  $27^\circ\text{C}$  и среднюю энергию вращательного движения этой молекулы при той же температуре.
- 5) В баллоне находится кислород при нормальных условиях. При нагревании до некоторой температуры часть молекул оказалась диссоциированной на атомы. Степень диссоциации 0,4. Определить концентрации частиц:  
1) до нагревания газа; 2) молекулярного кислорода после нагревания; 3) атомарного кислорода после нагревания.
- 6) Найти молярную массу смеси кислорода массой 25 г и азота массой 75 г.
- 7) Зная функцию распределения молекул по скоростям, вывести формулу наиболее вероятной скорости.
- 8) Используя функцию распределения молекул по скоростям, получить функцию, выражающую распределение молекул по относительным скоростям.



- 9) Найти изменение высоты, соответствующее изменению давления на 100 Па, в двух случаях: 1) вблизи поверхности Земли, где температура 290 К, давление 100 кПа; 2) на некоторой высоте, где температура 220 К, давление 25 кПа.
- 10) Считая функцию распределения молекул по энергиям известной, вывести формулу, определяющую долю молекул, энергия которых много больше энергии теплового движения молекул.

#### **Основы термодинамики.**

- 1) Кислород при неизменном давлении 80 кПа нагревается. Его объем увеличивается от  $1 \text{ м}^3$  до  $3 \text{ м}^3$ . Определить: 1) изменение внутренней энергии кислорода; 2) работу, совершенную им при расширении; 3) количество теплоты, сообщенное газу.
- 2) Вычислить удельные теплоемкости неона и водорода при постоянных объеме и давлении, принимая эти газы за идеальные.
- 3) Определить показатель адиабаты частично диссоциировавшего газообразного азота, степень диссоциации которого равна 0,4.
- 4) При адиабатном сжатии кислорода массой 1 кг совершена работа 100 кДж. Определить конечную температуру газа, если до сжатия кислород находился при температуре 300 К.
- 5) Идеальный газ совершает цикл Карно. Температура охладителя равна 290 К. Во сколько раз увеличится КПД цикла, если температура нагревателя повысится от 400 К до 600 К?
- 6) Вычислить КПД цикла, состоящего из изотермы, изобары и изохоры, если при изотермическом процессе объем идеального газа с показателем адиабаты  $\gamma$ : а) увеличивается в  $n$  раз; б) уменьшается в  $n$  раз.

#### **Элементы физической кинетики.**

- 1) Найти среднюю продолжительность свободного пробега молекул кислорода при температуре 250 К и давлении 100 Па.
- 2) Найти зависимость средней длины свободного пробега молекул идеального газа от давления при следующих процессах: 1) изохорном; 2) изотермическом. Изобразить эти зависимости на графиках.
- 3) Определите коэффициент диффузии и коэффициент внутреннего трения азота, находящегося при температуре 300 К и давлении 105 Па. Плотность газа при нормальных условиях  $1,25 \text{ кг/м}^3$ .
- 4) Из сосуда откачали воздух до давления 0,13 Па. Определите: 1) плотность воздуха в сосуде; 2) концентрацию его молекул; 3) среднюю длину свободного пробега молекул. Диаметр молекул воздуха принять равным 0,27 нм. Температура воздуха 300 К.
- 5) Определить, при каком градиенте плотности углекислого газа через каждый квадратный метр поверхности почвы продиффундирует в атмосферу в течение 1 ч масса газа 720 мг, если коэффициент диффузии  $0,04 \text{ см}^2/\text{с}$ .
- 6) Наружная поверхность кирпичной стены площадью  $25 \text{ м}^2$  и толщиной 37 см имеет температуру 259 К, а внутренняя поверхность – 293 К. Помещение отапливается электроплитой. Определите ее мощность, если температура в помещении поддерживается постоянной. Теплопроводность кирпича  $0,4 \text{ Вт/(м} \cdot \text{К)}$ .

#### **Электростатика.**

- 1) Тонкая бесконечная нить согнута под углом  $90^\circ$ . Нить несет заряд, равномерно распределенный с линейной плотностью  $1 \text{ мкКл/м}$ . Определить силу, действующую на точечный заряд  $0,1 \text{ мкКл}$ , расположенный на продолжении одной из сторон и удаленный от вершины угла на 50 см.
- 2) На отрезке тонкого прямого проводника длиной 10 см равномерно распределен заряд с линейной плотностью  $3 \text{ мкКл/м}$ . Вычислить напряженность, создаваемую этим зарядом в точке, расположенной на оси проводника и удаленной от ближайшего конца отрезка на расстояние, равное длине этого отрезка.

- 3) По тонкому кольцу радиусом 10 см равномерно распределен заряд с линейной плотностью 10 нКл/м. Определить потенциал в точке, лежащей на оси кольца, на расстоянии 5 см от центра.
- 4) Две концентрические металлические заряженные сферы радиусами 6 см и 10 см несут соответственно заряды 1 нКл и -0,5 нКл. Найти напряженность поля в точках, отстоящих от центра сфер на расстояниях 5 см, 9 см, 15 см. Построить график зависимости  $E(r)$ .
- 5) Две длинные тонкостенные коаксиальные трубки радиусами 2 см и 4 см несут заряды, равномерно распределенные по длине с линейными плотностями 1 нКл/м и -0,5 нКл/м. Пространство между трубками заполнено эбонитом. Определить напряженность поля в точках, находящихся на расстояниях 1 см, 3 см, 5 см от оси трубок. Построить график зависимости  $E$  от  $r$ .

#### **Электрическое поле в веществе.**

- 1) Эбонитовый сплошной шар радиусом 5 см несет заряд, равномерно распределенный с объемной плотностью 10 нКл/м<sup>3</sup>. Определить напряженность и смещение электрического поля в точках: 1) на расстоянии 3 см от центра сферы; 2) на поверхности сферы; 3) на расстоянии 10 см от центра сферы. Построить графики зависимостей  $E(r)$  и  $D(r)$ .
- 2) Длинный парафиновый цилиндр радиусом 2 см несет заряд, равномерно распределенный по объему с объемной плотностью 10 нКл/м<sup>3</sup>. Определить напряженность и смещение электрического поля в точках, находящихся от оси цилиндра на расстоянии: 1) 1 см; 2) 3 см. Обе точки равноудалены от концов цилиндра. Построить графики зависимостей  $E(r)$  и  $D(r)$ .
- 3) Сплошной парафиновый шар радиусом 10 см равномерно заряжен с объемной плотностью 1 мкКл/м<sup>3</sup>. Определить потенциал электрического поля в центре шара и на его поверхности. Построить график зависимости потенциала.
- 4) Металлический шар радиусом 5 см окружен равномерно слоем фарфора толщиной 2 см. Определить поверхностные плотности связанных зарядов соответственно на внутренней и внешней поверхностях диэлектрика. Заряд шара равен 10 нКл.
- 5) Определить поляризованность стекла, помещенного во внешнее электрическое поле напряженностью 5 МВ/м.
- 6) Показать, что на границе диэлектрика с проводником поверхностная плотность связанного заряда диэлектрика  $\sigma' = -\sigma(\epsilon - 1)/\epsilon$ , где  $\epsilon$  - диэлектрическая проницаемость,  $\sigma$  - поверхностная плотность заряда на проводнике.

#### **Постоянный электрический ток.**

- 1) Определить заряд, прошедший по проводу с сопротивлением 3 Ом при равномерном нарастании напряжения на концах провода от 2 В до 4 В в течение 20 с.
- 2) ЭДС батареи аккумуляторов 12 В, сила тока короткого замыкания равна 5 А. Какую наибольшую мощность можно получить во внешней цепи, соединенной с такой батареей?
- 3) Определить плотность тока в железном проводнике длиной 10 м, если провод находится под напряжением 6 В.
- 4) Даны 12 элементов с ЭДС 1,5 В и внутренним сопротивлением 0,4 Ом. Как нужно соединить эти элементы, чтобы получить от собранной из них батареи наибольшую силу тока во внешней цепи, имеющей сопротивление 0,3 Ом? Определить максимальную силу тока.
- 5) Сила тока в проводнике сопротивлением 100 Ом равномерно нарастает от 0 до 10 А в течение времени 30 с. Определить количество теплоты, выделившееся за это время в проводнике.
- 6) Внутреннее сопротивление батареи аккумуляторов равно 3 Ом. Сколько процентов от точного значения ЭДС составляет погрешность, если, измеряя разность

потенциалов на зажимах батареи вольтметром с сопротивлением 200 Ом, принять ее равной ЭДС?

## 2 курс. 3 семестр.

### Магнетизм.

- 1) По круговому витку радиуса 100 мм из тонкого провода циркулирует ток 1 А. Найти магнитную индукцию: а) в центре витка; б) на оси витка в точке, отстоящей от его центра на 100 мм.
- 2) Ток  $I$  течет по длинному прямому проводнику, сечение которого имеет форму тонкого полукольца радиуса  $R$ . Найти индукцию магнитного поля в центре кривизны полукольца.
- 3) По сечению проводника равномерно распределен ток плотностью  $2 \text{ МА/м}^2$ . Найти циркуляцию вектора напряженности вдоль окружности радиусом 5 мм, проходящей внутри проводника и ориентированной так, что ее плоскость составляет угол  $30^\circ$  с вектором плотности тока.
- 4) По тонкому стержню длиной 20 см равномерно распределен заряд 240 нКл. Стержень приведен во вращение с постоянной угловой скоростью 10 рад/с относительно оси, перпендикулярной стержню и проходящей через его середину. Определить: 1) магнитный момент, обусловленный вращением заряженного стержня; 2) отношение магнитного момента к моменту импульса, если стержень имеет массу 12 г.
- 5) Перпендикулярно магнитному полю с индукцией 0,1 Тл возбуждено электрическое поле напряженностью 100 кВ/м. Перпендикулярно обоим полям движется, не отклоняясь от прямолинейной траектории, заряженная частица. Вычислить скорость частицы.
- 6) Протоны ускоряют в циклотроне так, что максимальный радиус кривизны их траектории 50 см. Найти: а) кинетическую энергию протонов в конце ускорения, если индукция магнитного поля в циклотроне 1 Тл; б) минимальную частоту генератора циклотрона, при которой в конце ускорения протоны будут иметь кинетическую энергию 20 МэВ.
- 7) Плоский контур, площадь которого равна  $300 \text{ см}^2$ , находится в однородном магнитном поле с индукцией 0,01 Тл. Плоскость контура перпендикулярна линиям индукции. В контуре поддерживается неизменный ток 10 А. Определить работу внешних сил по перемещению контура с током в область пространства, магнитное поле в которой отсутствует.
- 8) На железное кольцо намотано в один слой 200 витков. Определить энергию магнитного поля, если при токе 2,5 А магнитный поток в железе равен 0,5 МВб.
- 9) Напряженность магнитного поля в меди равна 1 МА/м. Определить намагниченность меди и магнитную индукцию, если известно, что удельная магнитная восприимчивость  $-1,1 \cdot 10^{-9} \text{ м}^3/\text{кг}$ .

### Электромагнитная индукция. Уравнения Максвелла.

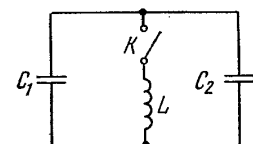
- 1) Плоский контур, площадь которого равна  $25 \text{ см}^2$ , находится в однородном магнитном поле с индукцией 0,04 Тл. Определить магнитный поток, пронизывающий контур, если плоскость его составляет угол  $30^\circ$  с линиями индукции.
- 2) Квадратная проволочная рамка со стороной  $a$  и прямой проводник с постоянным током  $I$  лежат в одной плоскости. Индуктивность и сопротивление рамки равны  $L$  и  $R$ . Рамку повернули на  $180^\circ$  вокруг стороны, отстоящей от проводника на расстоянии  $b$ . Найти количество электричества, протекшее в рамке.
- 3) Проводник массы  $m$  скользит без трения по двум длинным проводящим рельсам, расположенным на расстоянии  $l$  друг от друга. На левом конце рельсы замкнуты сопротивлением  $R$ . Система находится в однородном магнитном поле, перпендикулярном к плоскости контура. В момент  $t = 0$  стержню сообщили вправо

начальную скорость  $v_0$ . Пренебрегая сопротивлением рельсов и стержня, а также самоиндукцией, найти: а) расстояние, пройденное стержнем до остановки; б) количество тепла, выделенное при этом на сопротивлении  $R$ .

- 4) Площадь пластин конденсатора  $60 \text{ см}^2$ , первоначальное расстояние между ними  $0,43 \text{ см}$ , заряд на каждой пластине конденсатора  $10^{-9} \text{ Кл}$ . Пластины конденсатора стали раздвигать со скоростью  $3 \text{ мм/мин}$ . Определить плотность тока смещения в конденсаторе через  $220 \text{ с}$  после начала движения пластин, если: а) заряды пластин остаются постоянными; б) разность потенциалов между пластинами остается постоянной.
- 5) По медному проводу, сечением которого является круг, имеющий радиус  $2 \text{ см}$ , течет ток  $500 \text{ А}$ . Определить индукцию в точках, отстоящих от оси провода на расстоянии  $0,5$  и  $5 \text{ см}$ . Построить график зависимости  $B=f(r)$ .  
Плоский воздушный конденсатор, обкладки которого имеют форму дисков радиуса  $6 \text{ см}$ , подключен к переменному синусоидальному напряжению частоты  $1000 \text{ с}^{-2}$ . Найти отношение амплитудных значений магнитной и электрической энергии внутри конденсатора.
- 6) Плоская электромагнитная волна с частотой  $10 \text{ МГц}$  распространяется в слабо проводящей среде с удельной проводимостью  $10 \text{ мСм/м}$  и диэлектрической проницаемостью, равной  $9$ . Найти отношение амплитуд токов проводимости и тока смещения.
- 7)

#### Гармонические колебания. Электрические колебания.

- 1) Напишите уравнение гармонического колебания точки, если его амплитуда  $15 \text{ см}$ , максимальная скорость колеблющейся точки  $30 \text{ см/с}$ , начальная фаза  $10^\circ$ .
- 2) Точка участвует одновременно в двух гармонических колебаниях, происходящих во взаимно перпендикулярных направлениях и описываемых уравнениями  $x = 3\cos\omega t$ , см и  $y = 4\cos\omega t$ . Определите уравнение траектории точки и начертите её с нанесением масштаба.
- 3) Две точки лежат на луче и находятся от источника колебаний на расстоянии  $4 \text{ м}$  и  $7 \text{ м}$ . Период колебаний  $20 \text{ мс}$  и скорость распространения волны равна  $300 \text{ м/с}$ . Определите разность фаз колебаний этих точек.
- 4) два динамика расположены на расстоянии  $2,5 \text{ м}$  друг от друга и воспроизводят один и тот же музыкальный тон на определённой частоте, который регистрируется приёмником, находящимся на расстоянии  $3,5 \text{ м}$  от центра динамиков. Если приёмник передвинуть от центральной линии параллельно динамикам на расстояние  $1,55 \text{ м}$ , то он фиксирует первый интерференционный минимум. Скорость звука  $340 \text{ м/с}$ . Определите частоту звука.
- 5) В колебательном контуре индуктивность катушки  $L = 2,5 \text{ мГн}$ , а емкости конденсаторов  $C_1 = 2 \text{ мкФ}$  и  $C_2 = 3 \text{ мкФ}$ . Конденсаторы зарядили до напряжения  $180 \text{ В}$  и замкнули ключ. Найти: а) период собственных колебаний; б) амплитудное значение тока через катушку.



#### Интерференция монохроматических волн.

- 1) На тонкую пленку ( $n=1,33$ ) падает параллельный пучок белого света. Угол падения  $52^\circ$ . При какой толщине пленки зеркально отраженный свет будет наиболее сильно окрашен в желтый цвет ( $\lambda=0,60 \text{ мкм}$ )?
- 2) Плоско-выпуклая стеклянная линза с радиусом кривизны  $40 \text{ см}$  соприкасается выпуклой поверхностью со стеклянной пластинкой. При этом в отраженном свете радиус некоторого кольца  $2,5 \text{ мм}$ . Наблюдая за данным кольцом, линзу осторожно отодвинули от пластинки на  $5 \text{ мкм}$ . Каким стал радиус этого кольца?
- 3) Плоско-выпуклая стеклянная линза с радиусом кривизны  $40 \text{ см}$  соприкасается выпуклой поверхностью со стеклянной пластинкой. При этом в отраженном свете

радиус некоторого кольца 2,5 мм. Наблюдая за данным кольцом, линзу осторожно отодвинули от пластинки на 5 мкм. Каким стал радиус этого кольца?

- 4) Расстояние между двумя когерентными источниками света (0,5 мкм) равно 0,1 мм. Расстояние между интерференционными полосами на экране в средней части интерференционной картины равно 1 см. Определить расстояние от источников до экрана.
- 5) Поверхности стеклянного клина образуют между собой угол  $0,2'$ . На клин нормально к его поверхности падает пучок лучей монохроматического света с длиной волны 0,55 мкм. Определить ширину интерференционной полосы.

#### **Дифракция света. Поляризация света.**

- 1) Свет с  $\lambda=589,0$  нм падает нормально на дифракционную решетку с периодом 2,5 мкм, содержащую 10000 штрихов. Найти угловую ширину дифракционного максимума второго порядка.
- 2) Плоская монохроматическая световая волна падает нормально на круглое отверстие. На расстоянии 9 м от него находится экран, где наблюдают некоторую дифракционную картину. Диаметр отверстия уменьшили в 3 раза. Найти новое расстояние, на котором надо поместить экран, чтобы получить на нем дифракционную картину, подобную той, что в предыдущем случае, но уменьшенную в 3 раза.
- 3) Между точечным источником света и экраном поместили диафрагму с круглым отверстием, радиус которого можно менять в процессе опыта. Расстояния от диафрагмы до источника и экрана равны 100 см и 125 см. Определить длину волны света, если максимум освещенности в центре дифракционной картины на экране наблюдается при 1 мм и следующий максимум при 1,29 мм.
- 4) При нормальном падении света на прозрачную дифракционную решетку ширины 10 мм обнаружено, что компоненты желтой линии натрия (589 и 589,6 нм) оказываются разрешенными, начиная с пятого порядка спектра. Оценить: а) период этой решетки; б) при какой ширине решетки с таким же периодом можно разрешить в третьем порядке дублет спектральной линии с длиной волны 460 нм, компоненты которого отличаются на 0,13 нм
- 5) Пучок естественного света падает на систему из 6 николей, плоскость пропускания из которых повернута на угол  $30^\circ$  относительно плоскости пропускания предыдущего николя. Какая часть светового потока проходит через эту систему?
- 6) На поверхность воды под углом Брюстера падает пучок плоскополяризованного света. Плоскость колебаний светового вектора составляет угол  $45^\circ$  с плоскостью падения. Найти коэффициент отражения.
- 7) Степень поляризации частично поляризованного света 0,25. Найти отношение интенсивности поляризованной составляющей этого света к интенсивности естественной составляющей.

#### **Взаимодействие света с веществом.**

- 1) На металлическую пластину направлен пучок ультрафиолетового излучения ( $\lambda=0,25$  мкм). Фототок прекращается при минимальной задерживающей разности потенциалов 0,96 В. Определить работу выхода электронов из металла.
- 2) На поверхность металла падает монохроматический свет с длиной волны 0,1 мкм. Красная граница фотоэффекта 0,3 мкм. Какая доля энергии фотона расходуется на сообщение электрону кинетической энергии?
- 3) Фотон при эффекте Комптона на свободном электроне был рассеян на угол  $\pi/2$ . Определить импульс (в МэВ/с), приобретенный электроном, если энергия фотона до рассеяния была 1,02 МэВ.
- 4) Фотон с длиной волны 15 пм рассеялся на свободном электроне. Длина волны рассеянного фотона 16 пм. Определить угол рассеяния.
- 5) Определить энергетическую освещенность (облученность) зеркальной

поверхности, если давление, производимое излучением, равно 40 мкПа. Излучение падает нормально к поверхности.

- 6) Давление света с длиной волны 40 нм, падающего нормально на черную поверхность, равно 2 нПа. Определить число фотонов, падающих за время 10 с на площадь  $1 \text{ мм}^2$  этой поверхности.

#### **Излучение черного тела.**

- 1) Излучение Солнца по своему спектральному составу близко к излучению абсолютно черного тела, для которого максимум испускательной способности приходится на длину волны 0,48 мкм. Найти массу, теряемую Солнцем каждую секунду за счет излучения. Оценить время, за которое масса Солнца уменьшится на 1%.
- 2) Поток излучения абсолютно черного тела 10 кВт. Максимум энергии излучения приходится на длину волны 0,8 мкм. Определить площадь  $S$  излучающей поверхности.
- 3) Вследствие изменения температуры черного тела максимум спектральной плотности сместился с 2,4 мкм на 0,8 мкм. Как и во сколько раз изменились энергетическая светимость тела и максимальная спектральная плотность энергетической светимости?
- 4) Эталон единицы силы света - кандела - представляет собой полный (излучающий волны всех длин) излучатель, поверхность которого площадью  $0,5305 \text{ мм}^2$  имеет температуру затвердевания платины, равную  $1063 \text{ }^\circ\text{C}$ . Определить мощность излучателя.
- 5) Излучение Солнца по своему спектральному составу близко к излучению абсолютно черного тела, для которого максимум испускательной способности приходится на длину волны 0,48 мкм. Найти массу, теряемую Солнцем каждую секунду за счет излучения. Оценить время, за которое масса Солнца уменьшится на 1%.

#### **Волновые свойства частиц.**

- 1) Какую энергию необходимо дополнительно сообщить электрону, чтобы его дебройлевская длина волны уменьшилась от 100 до 50 пм?
- 2) Оценить наименьшие ошибки, с которыми можно определить скорость электрона, протона и шарика массы 1 мг, если координаты частиц и центра шарика установлены с неопределенностью 1 мкм.
- 3) Во сколько раз отличаются дебройлевская длина волны электрона, прошедшего разность потенциалов в 1В, и дебройлевская длина волны электрона, прошедшего разность потенциалов в 1кВ?
- 4) Частица находится в основном состоянии в одномерной прямоугольной потенциальной яме шириной с абсолютно непроницаемыми стенками ( $0 < x < l$ ). Найти вероятность пребывания частицы в средней части потенциальной ямы.

**Лабораторная работа** - это занятие, в ходе которого студенты осваивают конкретные методы изучения дисциплины, обучаются экспериментальным способам анализа действительности, умению работать с современным оборудованием. При подготовке к лабораторной работе необходимо: изучить или повторить лекционный материал по соответствующей теме; изучить материалы учебно-методических разработок по заданной теме, уделяя особое внимание расчетным формулам; при выполнении домашних расчетных заданий - изучить, повторить типовые задания, выполнявшиеся на аудиторных занятиях.

При необходимости следует обращаться за консультацией к преподавателю.

**Таблица 4. – Перечень лабораторных работ**

№ п\п	Темы лабораторных работ
1	2
<b>Очная форма</b>	
<b>1 курс, 2 семестр</b>	
1	Физические измерения и обработка их результатов.
2	Определение моментов инерции твердых тел по периоду крутильных колебаний.
3	Определение модуля сдвига вращающегося твердого тела при помощи крутильного маятника.
4	Определение коэффициента вязкости жидкости по методу Стокса.
5	Исследование полезной мощности и КПД источника постоянного тока.
6	Градуирование термопары.
<b>2 курс, 3 семестр</b>	
1	Определение отношения заряда электрона к его массе методом магнетрона.
2	Изучение распределения магнитного поля соленоида и определение его индуктивности.
3	Изучение поляризации света.
4	Изучение явлений, обусловленных дифракцией.
5	Тепловое излучение и его характеристики.
6	Определение массы электрона и радиуса первой Боровской орбиты атома водорода.

**Методические указания к выполнению лабораторных работ:**

1) Гнатюк, В.С., Ярова, О. Ю. (под ред. доктора техн. наук, профессора Морозова Н.Н.). Лабораторный практикум по механике и молекулярной физике [Электронный ресурс]: электронное учебное пособие по дисциплине «Физика» для студентов-бакалавров технических направлений и специальностей. – Мурманск: Изд-во МГТУ, 2013. – 191 с.

2) Гнатюк В. С., Мурашова З. Ф., (под ред. доктора техн. наук, профессора Морозова Н. Н.). Лабораторный практикум по электричеству и магнетизму. [Электронный ресурс]: электронное учебное пособие по дисциплине «Физика» для студентов-бакалавров технических направлений и специальностей. – Мурманск: Изд-во МГТУ, 2014. – 200 с.

3) Власов А. Б., Морозов Н. Н. Метод. рекомендации по выполнению лабораторных работ по курсу общей физики. – Мурманск, МВИМУ.

**Вопросы к защите лабораторных работ:**

**1 курс, 2 семестр.**

**Лабораторная работа №0**

**«Физические измерения и обработка их результатов»**

1. Какие измерения называют прямыми и какие – косвенными?
2. Что представляют собой абсолютная и относительная погрешности?
3. Какая погрешность показывает точность измерений? Чем обусловлено появление систематических погрешностей?
4. Какие погрешности называют случайными? Укажите их источники.
5. Как определяют систематическую погрешность в прямых измерениях?

6. Что такое промах? Как можно его обнаружить?
7. Для чего измерение проводят несколько раз?
8. Что означает класс точности прибора?
9. Запишите результат измерений в виде доверительного интервала.
10. По какой формуле рассчитывают среднее квадратическое отклонение случайной величины?
11. В каких случаях рост числа измерений не приводит к увеличению точности? Чем обусловлена погрешность в этих случаях?
12. Для чего используют коэффициент Стьюдента? Чем определяется его значение?
13. Как рассчитывают доверительный интервал при прямых измерениях?
14. Каким образом находят относительную погрешность результата косвенных измерений?

### **Лабораторная работа №2**

#### **«Определение моментов инерции твердых тел по периоду крутильных колебаний»**

1. Вывод дифференциального уравнения гармонических колебаний. Период колебаний.
2. Динамика вращательного движения абсолютно твердого тела: момент силы, момент инерции (материальной точки, системы материальных точек, сплошного тела), теорема Штейнера, вывод момента инерции диска.
3. Основное уравнение динамики вращательного движения абсолютно твердого тела.
4. Деформация: определение, виды деформации, абсолютная и относительная деформации, закон Гука при различных видах деформации.
5. Вывод дифференциального уравнения крутильных колебаний абсолютно твердого тела.
6. Вывод периода крутильных колебаний абсолютно твердого тела.
7. Вывод расчетной формулы для искомого момента инерции тела.

### **Лабораторная работа №3**

#### **«Определение модуля сдвига вращающегося твердого тела при помощи крутильного маятника»**

1. Определение деформации, упругая и неупругая деформации, малые деформации,
2. Виды деформации, понятие абсолютной и относительной деформации.
3. Закон Гука при малых деформациях.
4. Закон Гука при упругой малой деформации сдвига. Физический смысл модуля сдвига.
5. Закон Гука при упругой малой деформации кручения. Физический смысл модуля кручения.
6. Связь между модулем кручения и модулем сдвига.
7. Динамика вращательного движения абсолютно твердого тела: момент силы, момент инерции (материальной точки, системы материальных точек, сплошного тела), теорема Штейнера,
8. Основное уравнение динамики вращательного движения абсолютно твердого тела.
9. Вывод дифференциального уравнения крутильных колебаний абсолютно твердого тела.
10. Вывод периода крутильных колебаний абсолютно твердого тела.
11. Вывод расчетной формулы для модуля кручения и модуля сдвига.

### **Лабораторная работа №4**

#### **«Определение коэффициента вязкости жидкости по методу Стокса»**

1. Основные положения молекулярно-кинетической теории веществ (МКТ).
2. Какие процессы называют “явления переноса”? Назовите известные Вам явления переноса. Какая физическая величина переносится в каждом из этих явлений?
3. Объясните механизм переноса импульса в газах с точки зрения МКТ.
4. Запишите (выведите) формулу закона Ньютона для вязкого трения.
5. Динамическая вязкость (коэффициент вязкого трения) газов и жидкостей, единицы измерения, зависимость от температуры.



6. Выведите расчетную формулу для определения коэффициента вязкого трения жидкости по методу Стокса.
7. Зависит ли величина коэффициента вязкого трения жидкостей от величины ускорения свободного падения?

#### **Лабораторная работа №5**

##### **«Исследование полезной мощности и КПД источника»**

1. Сила тока, плотность тока. Единицы их измерения, дать определение.
2. Условие возникновения и существования электрического тока. Источник тока.
3. Сторонние силы, их природа. ЭДС и внутреннее сопротивление источника тока, их измерение. Физический смысл электродвижущей силы, действующей в цепи, разности потенциалов. Почему напряжение является обобщенным понятием разности потенциалов?
4. Закон Ома для неоднородного участка цепи, для однородного участка цепи, для замкнутой цепи, в дифференциальной форме (Закон Ома в дифференциальной форме вывести).
5. Закон Джоуля–Ленца в дифференциальной форме (вывести).
6. Мощность и КПД источника тока, полезная мощность, мощность потерь, полная мощность их зависимость от сопротивления и тока цепи (вывести).
7. Вывести формулу зависимости КПД источника от силы тока и сопротивления цепи.
8. При каком внешнем и внутреннем сопротивлении полезная мощность будет максимальна?

#### **Лабораторная работа №6**

##### **«Градуировка термопары»**

1. Контактные явления.
2. Работа выхода электронов из металлов и полупроводников.
3. Контактная разность потенциалов. Причины ее возникновения.
4. Законы Вольта.
5. Опишите природу возникновения термо-ЭДС и метод ее определения.
6. Вывод формулы для определения термо-ЭДС.
7. Удельная термо-ЭДС и ее физический смысл.
8. Термопары и их применение.
9. Термоэлектрические явления (Зеебека, Пельтье, Томсона) и их математическая запись.

#### **2 курс, 3 семестр.**

#### **Лабораторная работа №1**

##### **«Определение отношения заряда электрона к его массе методом магнетрона»**

1. Магнитное поле и его характеристики.
2. Линии магнитной индукции (правило правого винта).
3. Закон Био-Савара-Лапласа. Магнитное поле движущегося заряда.
4. Почему электрический заряд по своим магнитным свойствам эквивалентен элементу тока? Сила Ампера, направление силы Ампера.
5. Сила Лоренца, направление силы Лоренца. Увеличивается ли энергия частицы, попадающей в магнитное поле? Чему равна работа силы Лоренца?
6. Зависимость траектории движения заряженных частиц в магнитном поле от угла наклона вектора скорости частицы к вектору магнитной индукции. Вывод формул для вычисления параметров траектории (радиус, период, частота, шаг винтовой линии).
7. Вывести формулу для определения отношения заряда электрона к его массе "методом магнетрона".

#### **Лабораторная работа №2**

##### **«Изучение распределения магнитного поля соленоида и определение его индуктивности»**

1. Рамка с током (как выбирается положительная нормаль к поверхности рамки с током, вращающий момент сил, вектор магнитного момента рамки с током).

2. Магнитное поле и его характеристики. Линии магнитной индукции (правило правого винта). Напряженность магнитного поля.
3. Принцип суперпозиции магнитных полей.
4. Магнитная проницаемость среды.
5. Закон Био-Савара-Лапласа (вывод напряженности магнитного поля прямолинейного проводника, кругового тока).
6. Циркуляция вектора индукции магнитного поля по заданному контуру. Закон полного тока.
7. Поток вектора индукции магнитного поля (магнитный поток) (в случаях однородного и неоднородного магнитных полей).
8. Соленоид. Вывести формулы для расчета магнитной индукции внутри и снаружи бесконечно длинного соленоида. Вывести формулы для расчета магнитной индукции внутри и снаружи соленоида конечной длины.
9. Магнитная индукция и индуктивность соленоида и тороида (вывод). Физический смысл индуктивности.
10. Индукционный ток. Правило Ленца. Закон электромагнитной индукции. ЭДС самоиндукции.

### **Лабораторная работа №3** **«Изучение поляризации света»**

1. Поляризация света. Естественный и поляризованный свет. Плоскость поляризации. Степень поляризации. Могут ли продольные волны быть плоскополяризованными? Перечислите способы получения поляризованного света?
2. Закон Малюса (вывод).
3. Поляризация при отражении и преломлении на границе двух диэлектриков. Закон Брюстера.
4. Двойное лучепреломление. Анизотропия веществ. Обыкновенный и необыкновенный лучи. Оптическая ось кристалла.
5. Поляризационные призмы (призма Николя) и поляроиды (дихроизм).
6. Вращение плоскости поляризации. Оптически активные вещества. От чего зависит угол поворота плоскости поляризации при прохождении света через оптически активное вещество?

### **Лабораторная работа №4** **«Изучение явлений, обусловленных дифракцией»**

1. Волновая оптика, рамки ее применения. Дифракция света. Условие, при котором наблюдается дифракция. Принцип Гюйгенса-Френеля.
2. Метод зон Френеля (подробно, включая площадь  $m$ -й зоны Френеля, радиус внешней границы  $m$ -й зоны Френеля и амплитуду результирующего колебания в произвольной точке).
3. Дифракция Френеля (дифракция в сходящихся лучах) - дифракция на круглом отверстии, дифракция на диске. Чем определяется, будет ли число зон Френеля, открываемых отверстием четным или нечетным.
4. Дифракция Фраунгофера (дифракция в параллельных лучах). Условия дифракционных максимумов и минимумов. Дифракция на дифракционной решетке. Условия дифракционных максимумов и минимумов для дифракционной решетки при нормальном и наклонном падении света.
5. Спонтанное и вынужденное излучение.
6. Принцип работы и устройство лазера.
7. Свойства лазерного излучения. Типы и использование лазеров.

### **Лабораторная работа №5** **«Тепловое излучение и его характеристики»**

1. Тепловое излучение. Особенности теплового излучения.

2. Спектральная плотность энергетической светимости по частоте и длине волны. Энергетическая светимость. Спектральная поглощательная и отражательная способность. Черное тело.
3. Закон Кирхгофа и следствия из него.
4. Показать на рисунке как распределяется по спектру энергия излучения абсолютно черного тела для данной температуры.
5. Какая температура называется энергетической? Цветовой? Яркостной?
6. Закон Стефана-Больцмана
7. Закон смещения Вина.
8. Формула Рэлея-Джинса.
9. Квантовая гипотеза Планка. Формула Планка для спектральной плотности энергетической светимости черного тела. Выразить  $r_{\nu,T}$  через  $r_{\lambda,T}$ .
10. Используя формулу Планка, вывести законы, описывающие тепловое излучение.

### **Лабораторная работа №6**

#### **«Определение массы электрона и радиуса первой Боровской орбиты атома водорода»**

1. Дисперсия показателя преломления вещества. Преломление света в призме. Нормальная и аномальная дисперсия.
2. Спектры испускания и их типы.
3. Опыты Резерфорда по рассеянию  $\alpha$ -частиц. Модель атома Резерфорда (планетарная модель), ее проблемы.
4. Спектры излучения атомов. Эмпирические сериальные формулы спектра водорода: Лаймана, Бальмера, Пашена и др., обобщенная формула Бальмера. Каков физический смысл чисел  $m$  и  $n$  в обобщенной формуле Бальмера.
5. Постулаты Бора. Модель атома Резерфорда-Бора: радиус боровской орбиты, энергия электрона в водородоподобной системе (вывод). Противоречия и недостатки теории Бора.

#### **Требования к результатам работы, структуре и содержанию отчета**

Лабораторная работа – небольшой научный отчет, обобщающий проведенную студентом работу, которую представляют для защиты для защиты преподавателю.

**В отчет по лабораторной работе должны быть включены следующие пункты:**

- 1) титульный лист;
- 2) цель работы;
- 3) краткие теоретические сведения;
- 4) описание экспериментальной установки и методики эксперимента;
- 5) экспериментальные результаты;
- 6) анализ результатов работы;
- 7) выводы.

#### **Требования к содержанию отдельных частей отчета по лабораторной работе:**

- 1) Название лабораторной работы приводится без слова тема и в кавычки не заключается.
- 2) Цель работы должна отражать тему лабораторной работы, а также конкретные задачи, поставленные студенту на период выполнения работы.
- 3) Краткие теоретические сведения. В этом разделе излагается краткое теоретическое описание изучаемого в работе явления или процесса, приводятся также необходимые расчетные формулы. Материал раздела не должен копировать содержание методического пособия или учебника по данной теме, а ограничивается изложением основных понятий и законов, расчетных формул, таблиц, требующихся для дальнейшей обработки полученных экспериментальных результатов.
- 4) Описание экспериментальной установки и методики эксперимента. В данном разделе приводится схема экспериментальной установки с описанием ее работы и подробно излагается методика проведения эксперимента, процесс получения данных и способ их обработки.

5) Экспериментальные результаты. В этом разделе приводятся непосредственно результаты, полученные в ходе проведения лабораторных работ. Обязательно необходимо оценить погрешности измерений.

6) Анализ результатов работы. Раздел отчета должен содержать подробный анализ полученных результатов, интерпретацию этих результатов на основе физических законов. Следует сравнить полученные результаты с известными литературными данными.

7) Выводы. В выводах кратко излагаются результаты работы: полученные экспериментально или теоретически значения физических величин, их зависимости от условий эксперимента, указывается их соответствие или несоответствие физическим законам, возможные причины несоответствия.

Допускается оформление отчета по лабораторной работе только в электронном виде средствами Microsoft Office.

### **3. Методические рекомендации по организации самостоятельной работы**

Успешное освоение компетенций, формируемых учебной дисциплиной (модуля), предполагает оптимальное использование времени для самостоятельной работы.

Самостоятельная работа обучающегося - деятельность, которую он выполняет без непосредственного участия преподавателя, но по его заданию, под его руководством и наблюдением. Обучающийся, обладающий навыками самостоятельной работы, активнее и глубже усваивает учебный материал, оказывается лучше подготовленным к творческому труду, к самообразованию и продолжению обучения.

Самостоятельная работа может быть аудиторной и внеаудиторной. Границы между этими видами работ относительны, а сами виды самостоятельной работы пересекаются.

Аудиторная самостоятельная работа осуществляется во время проведения учебных занятий по дисциплине (модулю) по заданию преподавателя. Включает в себя:

- выполнение самостоятельных работ, участие в тестировании;
- выполнение контрольных, практических и лабораторных работ;
- решение задач и упражнений, составление графических изображений (схем, диаграмм, таблиц и т. п.);
- работу со справочной, методической, специальной литературой;
- оформление отчета о выполненных работах;
- подготовка к дискуссии, выполнения заданий в деловой игре и т. д.

Внеаудиторная самостоятельная работа (в библиотеке, в лаборатории МГТУ, в домашних условиях, в специальных помещениях для самостоятельной работы в МГТУ и т. д.) является текущей обязательной работой над учебным материалом (в соответствии с рабочей программой), которая не предполагает непосредственного и непрерывного руководства со стороны преподавателя.

Внеаудиторная самостоятельная работа может включать в себя:

- подготовку к аудиторным занятиям (лекциям, практическим занятиям, лабораторным работам и др.) и выполнение необходимых домашних заданий;
- работу над отдельными темами дисциплины (модуля), вынесенными на самостоятельное изучение в соответствии с рабочей программой;
- проработку материала из перечня основной и дополнительной литературы по дисциплине, по конспектам лекций;
- написание рефератов, докладов, эссе, отчетов, подготовка мультимедийных презентаций, составление глоссария и др.;
- подготовку ко всем видам практики и выполнение заданий, предусмотренных их рабочими программами;
- выполнение курсовых работ (проектов) и расчетно-графических работ;

- подготовку ко всем видам текущего контроля, промежуточной и итоговой аттестации, в том числе выполнение и подготовку к процедуре защиты выпускной квалификационной работы;

- участие в исследовательской, проектной и творческой деятельности в рамках изучаемой дисциплины (модуля);

- подготовка к участию в конкурсах, олимпиадах, конференциях, работа в студенческих научных обществах и кружках;

- другие виды самостоятельной работы.

Содержание самостоятельной работы определяется рабочей программой дисциплины (модуля), практики, программой ГИА. Задания для самостоятельной работы имеют четкие календарные сроки выполнения.

Выполнение любого вида самостоятельной работы предполагает прохождение обучающимся следующих этапов:

1. Определение цели самостоятельной работы.

2. Конкретизация познавательной (проблемной или практической) задачи.

3. Самооценка готовности к самостоятельной работе по решению поставленной или выбранной задачи.

4. Выбор адекватного способа действий, ведущего к решению задачи (выбор путей и средств для ее решения).

5. Планирование (самостоятельно или с помощью преподавателя) самостоятельной работы по решению задачи.

6. Реализация программы выполнения самостоятельной работы.

7. Самоконтроль выполнения самостоятельной работы, оценивание полученных результатов.

8. Рефлексия собственной учебной деятельности.

**Таблица 5. – Перечень тем для самостоятельного изучения**

Содержание разделов (модулей), тем дисциплины	Количество часов, выделяемых на виды учебной работы по формам обучения
	Очная
	СРС
	<b>1 курс, 2 семестр</b>
<b>Кинематика поступательного и вращательного движения.</b> Основные кинематические характеристики криволинейного движения: скорость и ускорение. Нормальное и тангенциальное ускорение. Кинематика вращательного движения: угловая скорость и угловое ускорение, их связь с линейной скоростью и ускорением.	10
<b>Динамика поступательного движения.</b> Инерциальные системы отсчета и первый закон Ньютона. Второй закон Ньютона. Масса, импульс, сила. Уравнение движения материальной точки. Третий закон Ньютона и закон сохранения импульса. Закон всемирного тяготения. Силы трения. Законы сохранения импульса и полной механической энергии.	10
<b>Динамика вращательного движения.</b> Момент импульса материальной точки и механической системы. Момент силы. Уравнение моментов. Закон сохранения момента импульса	10

механической системы. Основное уравнение динамики вращательного движения твердого тела. Момент импульса тела. Момент инерции. Теорема Штейнера. Кинетическая энергия вращающегося твердого тела.	
<b>Основы термодинамики.</b> Уравнение состояния в термодинамике. Обратимые и необратимые процессы. Первое начало термодинамики. Теплоемкость. Уравнение Майера. Изохорический, изобарический, изотермический, адиабатический процессы в идеальных газах. Второе начало термодинамики. Преобразование теплоты в механическую работу. Цикл Карно и его коэффициент полезного действия. Энтропия.	10
<b>Молекулярно-кинетическая теория. Элементы статистической физики.</b> Давление газа с точки зрения МКТ. Теплоемкость и число степеней свободы молекул газа. Распределение Максвелла для модуля и проекций скорости молекул идеального газа. Экспериментальное обоснование распределения Максвелла. Распределение Больцмана и барометрическая формула.	10
<b>Элементы физической кинетики.</b> Явления переноса. Диффузия, теплопроводность, внутреннее трение.	10
<b>Электростатика.</b> Закон Кулона. Напряженность и потенциал электростатического поля. Теорема Гаусса. Электроёмкость проводников и конденсаторов. Энергия заряженного конденсатора	10
<b>Электрическое поле в веществе.</b> Диэлектрики в электрическом поле. Поляризация диэлектриков. Вектор электрического смещения. Диэлектрическая проницаемость вещества.	10
<b>Постоянный электрический ток.</b> Сила и плотность тока. Закон Ома в интегральной и дифференциальной формах. Закон Джоуля-Ленца. Электродвижущая сила источника тока. Правила Кирхгофа.	10
<b>Итого за 1 курс 2 семестр:</b>	<b>90</b>
	<b>2 курс, 3 семестр</b>
<b>Магнетизм.</b> Магнитное взаимодействие постоянных токов. Вектор магнитной индукции. Закон Ампера. Сила Лоренца. Закон Био-Савара-Лапласа. Теорема о циркуляции (закон полного тока). Магнитное поле и магнитный дипольный момент кругового тока. Намагниченность магнетиков. Напряженность магнитного поля. Магнитная проницаемость. Классификация магнетиков.	6
<b>Электромагнитная индукция. Уравнения Максвелла.</b> Правило Ленца. Уравнение электромагнитной индукции. Самоиндукция. Индуктивность соленоида. Энергия магнитного поля. Система уравнений Максвелла.	6
<b>Гармонические колебания. Электрические колебания.</b> Амплитуда, круговая частота и фаза гармонических колебаний. Сложение колебаний. Колебательный контур.	6
<b>Волновая оптика-1.</b> Электромагнитная природа света. Волновое уравнение. Скорость света. Интерференция монохроматических волн. Разность хода. Когерентность. Условия интерференционных максимумов и минимумов. Интерференция в тонких пленках. Полосы равной толщины и равного наклона.	6

Просветление оптики. Интерференционные приборы.	
<b>Волновая оптика-2.</b> Дифракция света. Принцип Гюйгенса-Френеля. Метод зон Френеля. Дифракционная решетка. Разрешающая способность. Поляризация света. Естественный свет. Двойное лучепреломление. Поляризация света при двойном лучепреломлении. Поляризаторы. Приборы. Закон Малюса. Вращение плоскости поляризации в кристаллических телах.	6
<b>Взаимодействие света с веществом.</b> Дисперсия света. Электронная теория дисперсии света. Нормальная и аномальная дисперсии. Линии поглощения. Закон Бугера. Рассеяние света.	6
<b>Излучение черного тела.</b> Законы Кирхгофа, Стефана - Больцмана, Вина. Формулы Планка, квантовый характер излучения.	6
<b>Взаимодействие фотонов с электронами.</b> Внешний фотоэлектрический эффект. Формула Эйнштейна. Применение фотоэффекта. Эффект Комптона. Давление света.	6
<b>Волновые свойства частиц.</b> Гипотеза де Бройля. Опыты Дэвиссона и Джермера. Принцип неопределенности. Уравнение Шредингера. Прохождение частиц через потенциальный барьер.	6
<b>Итого за 2 курс 3 семестр</b>	<b>54</b>
<b>Итого за курс</b>	<b>144</b>

### Содержание и методические указания к самостоятельному изучению тем дисциплины

#### 1 курс. 2 семестр.

##### 1) Кинематика.

###### Вопросы для самопроверки:

1. Что такое скорость, ускорение?
2. Чему равны и куда направлены нормальное и тангенциальное ускорение?
3. Что такое радиус-вектор, траектория и вектор перемещения?
4. Запишите связь линейных и угловых кинематических параметров.

###### Задачи для самопроверки:

1. Материальная точка движется в плоскости XY по закону  $X = \alpha \cdot t^2$ ,  $Y = \beta \cdot t^2$ , где  $\alpha$  и  $\beta$  - положительные постоянные. Найти: 1) скорость точки как функцию времени; 2) зависимость длины пути от времени; 3) тангенциальное ускорение точки.
2. Точка движется в плоскости XY по закону  $X = A \cdot \sin \omega t$ ,  $Y = A \cdot (1 - \cos \omega t)$ , где  $A$  и  $\omega$  - положительные постоянные. Найти путь, проходимый точкой за время  $\tau$ ; угол между скоростью и ускорением точки.
3. По дуге окружности радиусом 10 м движется точка. В некоторый момент времени нормальное ускорение точки равно  $4,9 \text{ м/с}^2$ ; в этот момент векторы полного и нормального ускорений образуют углы  $60^\circ$ . Найти скорость и тангенциальное ускорение точки.

##### 2) Динамика.

###### Вопросы для самопроверки:

1. Какие системы отсчета называются инерциальными и неинерциальными?
2. Сформулируйте принцип относительности Галилея.
3. Сформулируйте законы Ньютона.
4. Какие фундаментальные силы вы знаете?
5. Сформулируйте закон сохранения импульса для замкнутых систем.
6. Чему равна работа силы, мощность, кинетическая энергия и потенциальная энергия?
7. Сформулируйте закон сохранения механической энергии в потенциальном поле.

8. Что такое упругий удар?
9. Что такое неупругий удар?

**Задачи для самопроверки:**

1. Два одинаковых шара подвешены на нитях длиной 0,98 м и касаются друг друга. Один из шаров отклоняют на угол  $10^\circ$  и отпускают. Определить максимальную скорость второго шара после соударения. Удар считать абсолютно упругим.

2. При упругом ударе нейтрона о ядро углерода он движется после удара в направлении, перпендикулярном начальному. Считая, что масса ядра углерода 12 раз больше массы нейтрона, определить, во сколько раз уменьшается энергия нейтрона в результате удара.

3. Вагон массой 40 тонн, движущийся со скоростью 2 м/с, в конце запасного пути ударяется о пружинный амортизатор. На сколько сожмется пружина, если ее коэффициент упругости равен  $2,25 \cdot 10^5$  Н/м?

4. Шар массой 3 кг движется со скоростью 2 м/с и сталкивается с покоящимся шаром массой 5 кг. Какая работа будет совершена при деформации шаров? Удар считать абсолютно неупругим, прямым, центральным.

5. Шар катится по горизонтальной плоскости. Какую часть составляет энергия поступательного движения от общей кинетической энергии?

6. Два тела массами  $m$  и  $3m$  двигаются во взаимно перпендикулярных направлениях. После соударения тело массой  $m$  остановилось. Какую часть его энергии составляет выделившееся при ударе тепло?

**3) Момент импульса.**

**Вопросы для самопроверки:**

1. Что такое момент силы и чему он равен?
2. Что такое момент инерции материальной точки и чему он равен?
3. Сформулируйте закон сохранения момента импульса.
4. Запишите уравнение моментов.

**Задачи для самопроверки:**

1. Нить с привязанными к ее концам грузами массами 50 г и 60 г перекинута через блок диаметром 4 см. Определить момент инерции блока, если под действием силы тяжести грузов он получил угловое ускорение  $1,5 \text{ рад/с}^2$ . Трением и проскальзыванием нити по блоку пренебречь.

2. Вывести формулу для момента инерции цилиндрической муфты относительно оси, совпадающей с ее осью симметрии. Масса муфты равняется  $m$ , внутренний радиус –  $R_1$ , внешний –  $R_2$ .

3. Обруч массой 1 кг и радиусом 0,2 м вращается равномерно с частотой  $3 \text{ с}^{-1}$  относительно оси, проходящей через середину его радиуса перпендикулярно плоскости обруча. Определить момент импульса обруча.

**4) Динамика вращательного движения.**

**Вопросы для самопроверки:**

1. Сформулируйте закон сохранения импульса и момента импульса при движении твёрдого тела.
2. Сформулируйте основной закон динамики вращательного движения.
3. Сформулируйте теорему Штейнера.
4. Чему равна кинетическая энергия вращательного движения?

**Задачи для самопроверки:**

1. В центре скамьи Жуковского стоит человек и держит в руках стержень длиной 2,4 м и массой 8 кг, расположенный вертикально по оси вращения скамейки. Скамья с человеком вращается с частотой  $1 \text{ с}^{-1}$ . С какой частотой будет вращаться скамья с человеком, если он повернет стержень в горизонтальное положение? Суммарный момент инерции человека и скамьи равен  $6 \text{ кг} \cdot \text{м}^2$ .

2. Диск и обруч одинакового радиуса, и массы окатываются без скольжения с наклонной плоскости высотой 1 м. Определить скорость их центров масс в конце скатывания.



3. Два тела массами 0,25 кг и 0,15 кг связаны тонкой нитью, переброшенной через блок. Блок укреплен на краю горизонтального стола, по поверхности которого скользит тело массой 0,25 кг. С каким ускорением движутся тела и каковы силы натяжения нитей по обе стороны от блока? Коэффициент трения тела о поверхность стола равен 0,2. Масса блока равна 0,1 кг и ее можно считать равномерно распределенной по ободу. Массой нити и трением в подшипниках оси блока пренебречь.

#### 5) Основы термодинамики.

##### Вопросы для самопроверки:

1. Свойства жидкостей и газов.
2. Запишите уравнение гидростатического равновесия.
3. Запишите уравнение неразрывности.
4. Сформулируйте закон Бернулли.
5. Что такое число Рейнольдса и что оно определяет?

##### Задачи для самопроверки:

1. В бочку заливается вода со скоростью  $200 \text{ см}^3/\text{с}$ . На дне бочки образовалось отверстие площадью поперечного сечения  $0,8 \text{ см}^2$ . Пренебрегая вязкостью воды, определите уровень воды в бочке.

2. Шарик всплывает с постоянной скоростью в жидкости, плотность которой в три раза больше плотности материала шарика. Определите отношение силы трения, действующей на всплывающий шарик, к его весу.

#### б) Молекулярно-кинетическая теория.

##### Вопросы для самопроверки:

1. Сформулируйте основные положения МКТ.
2. Что такое внутренняя энергия системы?
3. Перечислите макроскопические параметры состояния системы. Запишите уравнение состояния идеального газа.

##### Задачи для самопроверки:

1. В баллоне объемом  $0,5 \text{ дм}^3$  содержится смесь газов, состоящая из  $10^{20}$  молекул кислорода,  $4 \cdot 10^{20}$  молекул азота и  $3,3 \cdot 10^{20}$  молекул аргона. Определите: а) давление смеси; б) молярную массу смеси. Температура смеси  $127 \text{ }^\circ\text{C}$ .

2. Из баллона со сжатым водородом объемом 10 л вследствие неисправности вентиля вытекает газ. При температуре  $7 \text{ }^\circ\text{C}$  манометр показывал давление  $4,9 \cdot 10^5 \text{ Па}$ . Через некоторое время при температуре  $17 \text{ }^\circ\text{C}$  манометр показал такое же давление. Сколько газа вытекло?

3. Энергия поступательного движения всех молекул азота, находящихся в баллоне объемом 20 л, равна 5 кДж, а средняя квадратичная скорость его молекул равна  $2 \cdot 10^3 \text{ м/с}$ . Найти массу азота в баллоне и давление, под которым он находится.

#### 7) Элементы физической кинетики.

##### Вопросы для самопроверки:

1. Что такое явление переноса и какая физическая величина переносится?
2. Что такое длина свободного пробега, среднее число столкновений?
3. Диффузия. Запишите закон Фика.
4. Теплопроводность. Запишите закон Фурье.
5. Вязкость. Запишите закон Ньютона для вязкого трения.

##### Задачи для самопроверки:

1. Площадь окна равна  $2 \text{ м}^2$ . Расстояние между рамами равно  $0,2 \text{ м}$ . Наружное стекло имеет среднюю температуру  $-10 \text{ }^\circ\text{C}$ , внутреннее -  $+20 \text{ }^\circ\text{C}$ . Давление между рамами нормальное. Температура линейно меняется от внутреннего стекла к наружному. Определить количество теплоты, теряемой через это окно за отопительный сезон (7 месяцев). Коэффициент теплопроводности воздуха равен  $0,025 \text{ Вт}/(\text{м}\cdot\text{К})$ .

2. Найти массу азота, прошедшего вследствие диффузии через площадку  $0,01 \text{ м}^2$  за время 10 с, если градиент плотности в направлении, перпендикулярном к площадке, равен  $1,26$

кг/м<sup>4</sup>. Температура азота равна 27 °С. Средняя длина свободного пробега молекул азота равна 10 мкм.

3. Самолет летит со скоростью 360 км/час. Считая, что толщина слоя воздуха у крыла самолета, увлекаемого вследствие вязкости, равна 4 см, найти касательную силу, действующую на единицу поверхности крыла. Диаметр молекул воздуха равен 0,3 нм. Температура воздуха равна 0 °С.

#### 8) Электростатика.

##### Вопросы для самопроверки:

1. Сформулируйте свойства электрического заряда.
2. Сформулируйте закон Кулона.
3. Сформулируйте закон сохранения электрического заряда.
4. Сформулируйте принцип суперпозиции полей.
5. Что такое электрический диполь?
6. Сформулируйте теорему Гаусса-Остроградского.
7. Что такое поток вектора электростатического поля?
8. В чем измеряется поток вектора электростатического поля?
9. Что такое поверхностная плотность заряда, линейная плотность заряда и объемная плотность заряда?
10. Что такое циркуляция вектора электростатического поля?
11. Что такое потенциал электростатического поля?
12. Чему равна работа электростатического поля по перемещению заряда?
13. Чему равна потенциальная энергия заряда в электростатическом поле?
14. Чему равен дипольный момент молекулы?
15. Что такое вектор поляризации и куда он направлен?
16. Чему равна диэлектрическая восприимчивость?
17. Что такое вектор электрического смещения, куда он направлен?
18. Что показывает диэлектрическая проницаемость?

##### Задачи для самопроверки:

1. Тонкий длинный стержень равномерно заряжен с линейной плотностью 10 мкКл/м. Какова сила, действующая на точечный заряд 10 нКл, находящийся вблизи средней части стержня на расстоянии 20 см, малом по сравнению с его длиной?
2. Три тонкие металлические пластины, имеющие заряды  $q$ ,  $3q$ ,  $2q$  расположены параллельно друг другу. Площадь каждой пластины  $S$ . Найти силу, действующую на среднюю пластину. Электрическое поле, создаваемое каждой пластиной считать однородным.
3. Тонкое кольцо несет распределенный заряд 0,2 мкКл. Определить напряженность электрического поля, создаваемого распределенным зарядом в точке, равноудаленной от всех точек кольца на расстояние 20 см. Радиус кольца 10 см.
4. Шар радиусом  $R = 10$  см заряжен равномерно с объемной плотностью 10 нКл/м<sup>2</sup>. Пользуясь теоремой Гаусса, определить: 1) зависимость напряженности электростатического поля  $E$  как функции расстояния  $r$  от центра шара; 2) рассчитать значение напряженности электростатического поля на расстоянии  $r = 6$  см от центра шара; 3) построить график зависимости  $E(r)$ .
5. На двух коаксиальных бесконечных цилиндрах радиусами  $R$  и  $2R$  равномерно распределены заряды с поверхностными плотностями  $\sigma_1$  и  $\sigma_2$ . Требуется: 1) используя теорему Гаусса, найти зависимость напряженности электрического как функцию расстояния от оси цилиндров; 2) вычислить напряженность в точке, удаленной на расстояние  $r$  от оси цилиндров; 3) построить график зависимости  $E(r)$ . Принять  $\sigma_1 = \sigma = 60$  нКл/м<sup>2</sup>;  $\sigma_2 = -\sigma$ ,  $r = 3R$ .
6. Точечные заряды  $q_1$ ,  $q_2$ ,  $q_3$  расположены в вершинах правильного треугольника со стороной  $a$ . Определить энергию этой системы зарядов.
7. Две концентрические металлические сферы радиусами  $R_1=15$  см,  $R_2=30$  см имеют заряды  $Q_1=-0,2$  нКл,  $Q_2=0,4$  нКл. Вычислить потенциал электрического поля в точках,

удалённых от центра сфер на расстояние  $L_1=10$  см,  $L_2=20$  см,  $L_3=40$  см. Изобразить графически зависимость потенциала от расстояния от центра сфер.

8. Тонкая квадратная рамка равномерно заряжена с линейной плотностью заряда, равной 200 пКл/м. Определить потенциал поля в точке пересечения диагоналей.

9. Плоский воздушный конденсатор ёмкостью 1,11 нФ заряжен до разности потенциалов 300 В. После отключения от источника тока расстояние между пластинами конденсатора было увеличено в 5 раз. Определить работу внешних сил по раздвижению пластин,

10. Между пластинами плоского конденсатора, заряженного до разности потенциалов 600 В, находится два слоя диэлектриков: стекла толщиной 7 мм и эбонита толщиной 3 мм. Площадь каждой пластины конденсатора равна  $200 \text{ см}^2$ . Найти ёмкость конденсатора и падение напряжения в каждом из слоев

11. Расстояние между пластинами плоского конденсатора составляет 5 мм. После его зарядки до разности потенциалов 500 В между пластинами конденсатора вдвинули стеклянную пластинку ( $\epsilon=7$ ). Определить диэлектрическую восприимчивость стекла и поверхностную плотность связанных зарядов на стеклянной пластинке.

12. Разность потенциалов на пластинах плоского конденсатора с диэлектриком равна 500 В, расстояние между пластинами 10 мкм. Определить объёмную плотность энергии конденсатора.

### 9) Постоянный электрический ток.

#### Вопросы для самопроверки:

1. Что такое электрический ток?
2. Что такое сила тока, плотность тока, электродвижущая сила, падение напряжения на участке цепи?
3. Запишите закон Ома для однородного и для неоднородного участка цепи.
4. Что такое сопротивление участка цепи, удельное сопротивление, проводимость?
5. Сформулируйте законы Кирхгофа.
6. Что такое работа электрического тока, мощность, выделяемая в проводнике?
7. Сформулируйте закон Джоуля-Ленца.
8. Чему равен КПД источника тока?

#### Задачи для самопроверки:

1. Две батареи аккумуляторов с ЭДС  $\epsilon_1=\epsilon_2=100$  В и четыре резистора с сопротивлениями  $R_1=20$  Ом,  $R_2=10$  Ом,  $R_3=40$  Ом и  $R_4=30$  Ом соединены, как показано на рисунке. Найти показание амперметра. Внутренними сопротивлениями батарей аккумуляторов пренебречь.

2. К зажимам батареи аккумуляторов присоединен нагреватель. ЭДС батареи равна 24 В, внутреннее сопротивление 1 Ом. Нагреватель, включенный в цепь, потребляет мощность 80 Вт. Вычислить силу тока в цепи и КПД нагревателя.

3. Зашунтированный амперметр измеряет токи до 10 А. Какую наибольшую силу тока может измерить этот амперметр без шунта, если сопротивление амперметра 0,02 Ом, а сопротивление шунта 5 мОм?

4. Сила тока в цепи изменяется со временем по закону  $I=I_0 \cdot \sin \omega t$ . Определить количество теплоты, которое выделится в проводнике сопротивлением 10 Ом за время, равное четверти периода, если период равен 10 с.

5. За время 10 секунд при равномерно возрастающей силе тока от нуля до некоторого максимума в проводнике выделилось количество теплоты 40 кДж. Определить среднюю силу тока в проводнике, если его сопротивление равно 25 Ом.

### 1 курс. 2 семестр.

#### 1) Магнетизм.

#### Вопросы для самопроверки:

1. Сформулируйте закон Ампера.

2. Сформулируйте принцип суперпозиции полей.
3. На что действует сила Лоренца и чему она равна?
4. Сформулируйте и запишите закон Био-Савара-Лапласа.
5. Сформулируйте правило правого винта.
6. Чему равен момент сил Ампера, действующих на контур с током?
7. Чему равен и куда направлен дипольный магнитный момент контура с током?
8. Чему равна работа по перемещению контура с током в магнитном поле?
9. Чему равен поток вектора магнитного поля через замкнутую поверхность?
10. Чему равна циркуляция вектора магнитного поля по замкнутому контуру?
11. Чему равна индукция и индуктивность тороида и соленоида?
12. На что действует сила Лоренца и чему она равна?
13. Совершает ли сила Лоренца работу?
14. Что происходит с заряженной частицей в электрическом и магнитном полях?
15. Сформулируйте правило для нахождения направления силы Лоренца.
16. Какие вещества называют магнетиками?
17. Что показывает магнитная восприимчивость?
18. В чем заключается магнитный гистерезис?
19. Что такое точка Кюри?
20. Сформулируйте закон Кюри-Вейса.

#### **Задачи для самопроверки:**

1. Бесконечно длинный тонкий проводник с током 50 А имеет изгиб радиусом 10 см. Определить в точке О магнитную индукцию поля, создаваемого этим током.
2. Найти напряженность магнитного поля на оси кругового тока на расстоянии 3 см от его плоскости. Радиус контура 4 см, ток в контуре 2 А.
3. По тонкому проволочному кольцу течет ток. Не изменяя силы тока в проводнике, ему придали форму квадрата. Во сколько раз изменилась магнитная индукция в центре контура?
4. По тонкому проводу в виде кольца радиусом 20 см течет ток 100 А. Перпендикулярно плоскости кольца возбуждено однородное магнитное поле с индукцией 20 мТл. Найти силу, растягивающую кольцо.
5. Тонкий провод в виде дуги, составляющей треть кольца радиусом 15 см, находится в однородном магнитном поле с индукцией 20 мТл. По проводу течет ток 30 А. Плоскость, в которой лежит дуга, перпендикулярна линиям магнитной индукции, и подводящие провода находятся вне поля. Определить силу, действующую на провод.
6. Тороид квадратного сечения содержит 1000 витков. Наружный диаметр тороида равен 40 см, внутренний - 20 см. Найти магнитный поток в тороиде, если сила тока, протекающего по обмотке, равна 10 А. Учесть, что магнитное поле внутри тороида неоднородно.
7. Коаксиальный кабель представляет собой длинную металлическую тонкостенную трубку радиуса 10 мм, вдоль оси, которой расположен тонкий провод. Силы токов в трубке и проводе равны, направления их противоположны. Определить магнитную индукцию в точках, удаленных на расстояния 5 мм и 15 мм от оси кабеля, если сила тока равна 0,5 А.
9. Протон, пройдя ускоряющую разность потенциалов 800 В, влетает в скрещенные под прямым углом магнитное (50 мТл) и электрические поля. Определить напряженность электрического поля, если протон движется в скрещенных полях прямолинейно.
10. Электрон в однородном магнитном поле с индукцией 0,1 Тл движется по окружности. Найти силу эквивалентного кругового тока, создаваемого движением электрона.
11. Электрон движется в однородном магнитном поле с индукцией 0,1 Тл перпендикулярно линиям индукции. Определить силу, действующую на электрон со стороны поля, если радиус кривизны траектории равен 0,5 см.
12. Определить частоту ларморовой прецессии электронной орбиты в атоме, находящемся в магнитном поле Земли, магнитная индукция которого равна 50 мкТл.

13. На один атом железа в незаполненной 3d-оболочке приходится четыре неспаренных электрона. Определить теоретическое значение намагниченности железа при насыщении

14. Висмутовый шарик радиусом 1 см помещен в однородное магнитное поле с индукцией 0,5 Тл. Определить магнитный момент, приобретенный шариком, если магнитная восприимчивость висмута равна  $-1,5 \cdot 10^{-4}$ .

## 2) Электромагнитная индукция. Уравнения Максвелла.

### Вопросы для самопроверки:

1. Запишите закон индукции Фарадея-Максвелла.
2. Сформулируйте правило Ленца.
3. В чем заключается явление самоиндукции?
4. Чему равна энергия магнитного поля?
5. Чему равна объёмная плотность магнитного поля?
6. Что такое ток смещения?
7. Запишите и проанализируйте уравнения Максвелла в дифференциальной и интегральной формах.
8. Запишите и проанализируйте уравнения Максвелла в интегральной форме.
9. Сформулируйте принцип относительности в электродинамике.

### Задачи для самопроверки:

1. В магнитное поле, изменяющееся по закону  $B=B_0\cos\omega t$ , помещена квадратная рамка со стороной 50 см, причем нормаль к рамке составляет с направлением поля угол  $45^\circ$ . Определите ЭДС индукции, возникающую в рамке в момент времени 5 с, если  $\omega=4\pi\text{с}^{-1}$ ,  $B_0=0,1$  Тл.

2. По двум гладким вертикальным проводам, отстоящим друг от друга на расстояние  $l$ , скользит под действием силы тяжести проводник-перемычка массы  $m$ . Вверху провода замкнуты на сопротивление  $R$ . Система находится в однородном магнитном поле с индукцией  $B$ , перпендикулярном плоскости, в которой перемещается перемычка. Пренебрегая сопротивлением проводов, перемычки и скользящих контактов, а также магнитным полем индукционного тока, найти установившуюся скорость перемычки.

3. Докажите с помощью уравнений Максвелла, что переменное во времени магнитное поле не может существовать без электрического поля.

4. Длинный цилиндрический конденсатор заряжается от источника с ЭДС. Пренебрегая краевыми эффектами, докажите, что ток смещения в диэлектрике, заполняющем пространство между обкладками конденсатора, а равен току в цепи источника ЭДС.

## 3) Гармонические колебания. Электрические колебания.

### Вопросы для самопроверки:

1. Что такое гармоническое колебание? Что такое период, амплитуда и фаза колебания?
2. Что такое затухающее колебание? Что такое автоколебание? Что такое вынужденное колебание?
3. Что такое фазовая скорость, длина волны, волновое число, фазовый фронт, волновой вектор?
4. Какие волны называются продольными и поперечными? Запишите волновое уравнение. Как образуются стоячие волны?
5. Какая электрическая цепь называется электрическим колебательным контуром?
6. Какие колебания называются свободными?
7. Что такое вынужденные колебания? Чему равна частота вынужденных колебаний? От чего зависит частота вынужденных колебаний?
8. Какие колебания называются собственными?
9. Что называют затухающими колебаниями?
10. Какое явление называется резонансом? Что называется, резонансной кривой?

### Задачи для самопроверки:

1. Точка совершает гармонические колебания с амплитудой 10 см и периодом 5 с. Найдите для точки максимальную скорость и максимальное ускорение.
2. Определите отношение кинетической энергии точки, совершающей гармонические колебания, к ее потенциальной энергии.
3. В результате сложения двух колебаний, период, одного из которых 0,02 с, получают биения с периодом 0,2 с. Определите период второго складываемого колебания.
4. Определите длину волны, если числовое значение волнового вектора равно  $0,025 \text{ с}^{-1}$ .
5. Электропоезд проходит со скоростью 72 км/ч мимо неподвижного приемника и дает гудок, частота которого 300 Гц. Принимая скорость звука равной 340 м/с, определите скачок частоты, воспринимаемый приемником.
6. В вакууме вдоль оси  $x$  распространяется плоская электромагнитная волна. Амплитуда напряженности электрического поля волны составляет 50 мВ/м. Определите интенсивность волны, т. е. среднюю энергию, проходящую за единицу времени через единицу поверхности.
7. Колебательный контур состоит из конденсатора емкости  $C$ , катушки индуктивности  $L$  с пренебрежимо малым сопротивлением и ключа. При разомкнутом ключе конденсатор зарядили до напряжения  $U_m$  и затем в момент  $t = 0$  замкнули ключ. Найдите: а) ток в контуре как функцию времени  $I(t)$ ; б) ЭДС самоиндукции в катушке в моменты, когда электрическая энергия конденсатора оказывается равной энергии тока в катушке.
8. В контуре с емкостью  $C$  и индуктивностью  $L$  происходят свободные затухающие колебания, при которых ток меняется во времени по закону  $I = I_m e^{-\beta t} \sin \omega t$ . Найдите напряжение на конденсаторе в зависимости от времени и, в частности, в момент  $t = 0$ .
9. На сколько процентов отличается частота  $\omega$  свободных колебаний контура с добротностью  $Q = 5$  от собственной частоты  $\omega_0$  колебаний этого контура?
10. В колебательном контуре индуктивность катушки  $L = 2,5 \text{ мГн}$ , а емкости конденсаторов  $C_1 = 2 \text{ мкФ}$  и  $C_2 = 3 \text{ мкФ}$ . Конденсаторы зарядили до напряжения  $U = 180 \text{ В}$  и замкнули ключ  $K$ . Найдите: а) период собственных колебаний; б) амплитудное значение тока через катушку.

#### 4) Волновая оптика-1.

##### Вопросы для самопроверки:

1. Сформулируйте принцип Гюйгенса.
2. Что такое когерентные волны?
3. Что такое оптическая разность хода?
4. Запишите условия максимума и минимума.
5. Опишите принцип работы интерферометров Майкельсона и Фабри-Перо.

##### Задачи для самопроверки:

1. Расстояние между 5-м и 25-м кольцами Ньютона равно 9 мм. Радиус кривизны линзы 15 м. Найдите длину волны монохроматического света, падающего нормально на установку. Наблюдение проводилось в отраженном свете.
2. В опыте Юнга вначале берется свет с длиной волны 600 нм, а затем с другой. Какова длина волны во втором случае, если 7-я светлая полоса в первом случае совпадает с 10-й темной во втором.
3. При заполнении находящейся на пути одного из интерферирующих лучей пустой трубки длиной 5 см кислородом ( $n_1 = 1,000271$ ) происходит смещение интерференционных полос. Какую толщину должен иметь компенсирующий стеклянный клин с  $n_2 = 1,5$  на пути второго луча, чтобы восстановилась первоначальная картина?

#### 5) Волновая оптика-2.

Дифракция света. Принцип Гюйгенса-Френеля. Метод зон Френеля. Дифракционная решетка. Разрешающая способность. Поляризация света. Линейная, круговая и эллиптическая поляризации. Естественный свет. Двойное лучепреломление. Поляризация света при двойном

лучепреломлении. Поляризационные приборы. Закон Малюса. Вращение плоскости поляризации в кристаллических телах.

**Вопросы для самопроверки:**

1. Сформулируйте принцип Гюйгенса-Френеля.
2. В чем заключается метод зон Френеля?
3. Что такое дифракционная решетка?
4. Опишите дифракцию на пространственной решетке.
5. Запишите условия максимума и минимума.
6. Что такое поляризованный свет?
7. Сформулируйте закон Малюса.
8. Сформулируйте закон Брюстера.
9. В чем заключается явление поляризации при двойном лучепреломлении?

В чем заключается эффект Фарадея?

**Задачи для самопроверки:**

1. На дифракционную решетку нормально падает пучок света. Чему должна быть равна постоянная дифракционной решетки, чтобы в направлении  $41^\circ$  совпали максимумы двух линий 656,3 нм и 410,2 нм.

2. Определить радиус третьей зоны Френеля, если расстояние от точечного источника света ( $\lambda=600$  нм) до волновой поверхности и от волновой поверхности до точки наблюдения равно 1 м.

3. Сколько штрихов на 1 мм содержит дифракционная решетка, если при нормальном падении монохроматического света ( $\lambda=0,6$  мкм), максимум пятого порядка отклонен на  $18^\circ$ .

4. Плоскости пропускания двух николей образуют угол  $30^\circ$ . В каждом никеле поглощается 10 % падающего света. Определить: а) во сколько раз ослабляется свет после прохождения через поляризатор б) во сколько раз ослабляется свет после прохождения через анализатор; в) на какой угол следует повернуть анализатор, чтобы через него свет не проходил?

5. Угол между плоскостями пропускания поляризатора и анализатора равен  $45^\circ$ . Во сколько раз уменьшится интенсивность света, вышедшего из анализатора, если угол увеличить до  $60^\circ$ .

6. Угол Брюстера при падении света из воздуха на кристалл каменной соли равен  $57^\circ$ . Определить скорость света в этом кристалле.

**б) Взаимодействие света с веществом.**

**Вопросы для самопроверки:**

1. Что такое дисперсия света?
2. В чем заключается элементарная электронная теория дисперсии?
3. Что такое поглощение света?
4. Сформулируйте закон Бугера-Ламберта.
5. Сформулируйте закон Рэлея.

**Задачи для самопроверки:**

1. При прохождении в некотором веществе пути  $x$  интенсивность света уменьшилась в 3 раза. Определите, во сколько раз уменьшится интенсивность света при прохождении пути  $2x$ .

2. Определите концентрацию свободных электронов ионосферы, если для радиоволн с частотой 97 МГц ее показатель преломления 0,91.

3. Показатель преломления для красного света в стекле (тяжелый флинт) равен 1,6444, а для фиолетового - 1,6852. Найти разницу углов преломления в стекле данного сорта, если угол падения равен  $80^\circ$ .

4. Показатель поглощения плазмы крови равен  $0,836 \text{ см}^{-1}$ . Какая толщина слоя плазмы крови уменьшает интенсивность падающего света в 3 раза?

**7) Излучение черного тела.**

**Вопросы для самопроверки:**

1. Что называется тепловым излучением?
2. Перечислите особенности теплового излучения.
3. Что такое абсолютно черное тело?
4. Сформулируйте закон Кирхгофа, закон Стефана-Больцмана и закон смещения Вина.
5. В чем физический смысл универсальной функции Кирхгофа?
6. Каков физический смысл постоянной  $\sigma$  в законе Стефана-Больцмана и  $\lambda_m$  в законе смещения Вина?
7. Каковы условия перехода формулы Планка в формулу Рэлея-Джинса?

**Задачи для самопроверки:**

1. Температура верхних слоев звезды Сириуса 10 кК. Определить поток энергии, излучаемой с поверхности площадью  $1 \text{ км}^2$  этой звезды.
2. Какую мощность излучения имеет Солнце? Излучение Солнца считать близким к излучению АЧТ. Температура поверхности солнца 5800 К.
3. Мощность излучения раскаленной металлической поверхности 0,67 кВт. Температура поверхности 2500 К ее площадь  $10 \text{ см}^2$ . Какую мощность излучения имела бы эта поверхность, если бы она была абсолютно черной? Найти отношение энергетических светимостей этой поверхности и абсолютно черного тела при данной температуре.
4. На сколько уменьшится масса Солнца за год вследствие излучения? За какое время масса Солнца уменьшится вдвое? Температура поверхности Солнца 5800 К. Его излучение считать постоянным.
5. На какую длину волны приходится максимум спектральной плотности энергетической светимости абсолютно черного тела, имеющего температуру, равную температуре  $37^\circ\text{C}$  человеческого тела?

**8) Взаимодействие фотонов с электронами.**

**Вопросы для самопроверки:**

1. Сформулируйте квантовую гипотезу Планка.
  2. Дайте определение внешнего фотоэффекта.
  3. Что такое ток насыщения и задерживающее напряжение?
  4. Сформулируйте законы фотоэффекта.
  5. Как с помощью уравнение Эйнштейна объяснить 1 и 2 законы фотоэффекта?
  6. Какие характеристики фотона определяют его волновые и корпускулярные свойства?
1. Фотон с длиной волны 1 пм рассеялся на свободном электроне под углом  $90^\circ$ . Какую долю своей энергии фотон передал электрону?
  2. Какая доля энергии фотона расходуется на работу выхода фотоэлектрона, если красная граница фотоэффекта 307 нм, а максимальная кинетическая энергия 1 эВ?
  3. Фотон с энергией 0,4 мэВ рассеялся под углом  $90^\circ$  на свободном электроне. Определить энергию рассеянного фотона и кинетическую энергию электрона отдачи.
  4. Найти постоянную Планка, если известно, что электрон, вырываемый из металла светом с частотой  $2,2 \cdot 10^{15}$  Гц, задерживается разностью потенциалов 6,6 В, а вырываемый светом с частотой  $4,6 \cdot 10^{15}$  Гц задерживается разностью потенциалов 16,5 В.
  5. В вакууме находятся два кальциевых электрода, к которым подключен конденсатор ёмкостью 4000 пФ. При длительном освещении катода монохроматическим светом с длиной волны в 300 нм фототок между электродами, возникший вначале, прекращается, а на конденсаторе устанавливается электрический заряд. «Красная граница» фотоэффекта для кальция 450 нм. Определите установившийся заряд конденсатора. Ёмкостью системы электродов пренебречь.
  6. Фотон с длиной волны, соответствующей красной границе фотоэффекта, выбивает электрон из металлической пластинки (катода), находящегося в сосуде, из которого откачан воздух. Электрон разгоняется однородным электрическим полем напряженностью



$5 \cdot 10^4$  В/м. До какой скорости электрон разгонится в этом поле, пролетев путь  $5 \cdot 10^{-4}$  м. Релятивистские эффекты не учитывать.

### 9) Волновые свойства частиц.

#### Вопросы для самопроверки:

1. Сформулируйте гипотезу де Бройля
2. Сформулируйте и запишите соотношение неопределенностей Гейзенберга.
3. Запишите стационарное и временное уравнения Шредингера
4. Что определяет квадрат волновой функции?
5. Может ли частица находиться на дне потенциальной ямы?
6. Какими свойствами микрочастиц обусловлен туннельный эффект?
7. Что называется главным квантовым числом? Какое состояние атома называется

возбужденным?

#### Задачи для самопроверки:

1. В прямоугольной потенциальной яме шириной  $l$  с абсолютно непроницаемыми стенками ( $0 < x < l$ ) находится частица в состоянии  $n=4$ . Найти вероятность местонахождения частицы в области  $l/3 < x < l$ .
2. Предполагая, что неопределенность координаты движущейся частицы равна дебройлевской длине волны, определить относительную неточность  $\Delta p/p$  импульса этой величины.
3. Коэффициент прохождения электронов через низкий потенциальный барьер равен коэффициенту отражения. Определить, во сколько раз кинетическая энергия электронов больше высоты потенциального барьера.

### Выполнение расчетно-графической работы

Расчетно-графическая работа (РГР) - самостоятельная письменная работа студента, в основе которой лежит решение сквозной задачи, охватывающей несколько тем дисциплины и включающей осуществление расчетов, обоснований и выводов.

РГР требуют знаний по сразу нескольким дисциплинам, а также умение работать с профессиональной литературой, таблицами, анализировать данные.

РГР должна представлять собой единую связную цепочку из письменных умозаключений и математических расчетов, которые приводят к решению графической задачи. В состав работы входят формулировка задания, исходные данные. Затем приводят практические решения, исходя из рациональности их применения, в завершении пишут выводы по задаче, анализ информации, отраженной в виде графиков, диаграмм, рисунков. Текст должен быть написан без грамматических и орфографических ошибок. Процесс создания работы подразумевает также оформление титульного листа, оглавления, списка литературы, и расшифровку всех терминов и символов, которые использованы в решении.

Части РГР:

- 1) Описательная часть начинается с пояснительной записки-введения, где обосновываются аргументы в пользу значимости этой задачи для практической деятельности - производства и т. д. Далее идет научная теория, основные законы, модели и термины, которые нужны для решения.
- 2) В аналитической части есть формулировка задания и характеристика объекта исследования. Здесь студент проводит математические расчеты и делает все необходимые графики, схемы. Все данные получают графическое отображение.
- 3) Выводы подразумевают самостоятельные рассуждения обучающегося о процессе решения задачи и ее результатах, оценка результатов, их реалистичности, применимости в жизни, а также рекомендации.

### Расчетно-графическая работа № 1

«Физические основы механики. Молекулярная физика и термодинамика.  
Электростатика. Постоянный электрический ток»

#### Задание №1

Радиус-вектор материальной точки относительно начала координат изменяется со временем по закону  $\vec{r} = bt\vec{i} + ct^2\vec{j}$ .

1. найти уравнение траектории движения точки;
2. построить график траектории точки в промежуток времени от  $t_1 = 0$  до  $t_2 = 5, c$ ;
3. определить модуль скорости точки в начале координат  $(x_0, y_0)$ ;
4. определить модули тангенциального, нормального и полного ускорений точки в начале координат  $(x_0 = 0, y_0 = 0)$ ;
5. определить радиус кривизны траектории точки в начале координат  $(x_0, y_0)$ .

Числовые значения параметров для решения задачи необходимо взять из таблицы 1.

Таблица 1

№ варианта	1	2	3	4	5	6	7	8	9	10	11	12	13
$b, м/с$	1,0	2,0	1,5	1,0	1,5	2,0	2,5	1,0	2,5	1,5	2,5	2,0	2,5
$c, м/с^2$	2,0	0,1	1,0	1,5	1,5	2,0	1,0	2,5	1,5	2,5	2,0	2,5	3,0
№ варианта	14	15	16	17	18	19	20	21	22	23	24	25	26
$b, м/с$	3,0	3,0	1,0	3,0	2,0	2,5	3,5	1,0	3,5	2,0	4,0	3,0	4,0
$c, м/с^2$	2,5	1,0	3,0	2,0	3,0	3,0	1,0	3,5	2,0	3,5	3,0	4,0	5,0

### Задание №2

Твёрдое тело вращается вокруг неподвижной оси  $Z$  по закону:  $\varphi = a \cdot t - b \cdot t^2$ .

1. каков характер движения этого тела?
2. определить модули угловой скорости  $\omega$  и углового ускорения  $\varepsilon$  тела, полное число оборотов  $N$ , совершённых телом за время  $t_1 = 5, c$ ;
3. определить момент времени  $t_2$ , когда направление вращения тела изменяется на противоположное;
4. построить график зависимости угловой скорости и углового ускорения тела от времени;
5. указать относительное направление векторов угловой скорости  $\vec{\omega}$  и углового ускорения  $\vec{\varepsilon}$ .

Числовые значения параметров для решения задачи необходимо взять из таблицы 2.

Таблица 2

№ варианта	1	2	3	4	5	6	7	8	9	10	11	12	13
$a, рад/с$	5,0	5,0	5,0	3,0	4,0	6,0	6,0	7,0	7,0	7,0	8,0	8,0	8,0
$b, рад/с^2$	1,0	2,0	3,0	1,0	1,0	2,0	3,0	2,0	3,0	4,0	1,0	2,0	3,0
№ варианта	14	15	16	17	18	19	20	21	22	23	24	25	26
$a, рад/с$	8,0	8,0	9,0	9,0	9,0	9,0	9,0	10,0	10,0	10,0	10,0	10,0	20,0
$b, рад/с^2$	4,0	5,0	1,0	2,0	3,0	4,0	5,0	2,0	3,0	4,0	5,0	6,0	1,0

### Задание №3

На обод маховика в форме однородного сплошного диска массой  $m_1$  и радиусом  $R$  намотана лёгкая нить, к концу которой прикреплен груз массой  $m_2$ . Уравнение вращения маховика:

$$\varphi = \frac{\varepsilon \cdot t^2}{2}. \text{ До начала вращения маховика высота груза над полом составляла } h.$$

Определить:

1. тангенциальное ускорение и линейную скорость, нормальное и полное ускорения точек обода маховика, время опускания груза до пола, кинетическую энергию груза в момент удара о пол;

2. угловую скорость и угловое ускорение маховика;
3. силу натяжения нити с грузом, работу силы натяжения по опусканию груза на пол;
4. момент силы натяжения нити маховика, его момент импульса и момент инерции маховика, кинетическую энергию маховика;
5. направления векторов угловой скорости, углового ускорения, момента силы и момента импульса маховика.

Числовые значения параметров для решения задачи необходимо взять из таблицы 3.

Таблица 3

№ варианта	1	2	3	4	5	6	7	8	9	10	11	12	13
$m_1$ , кг	5,0	4,0	3,0	2,0	1,0	6,0	7,0	8,0	9,0	10,0	1,0	2,0	3,0
$m_2$ , кг	1,0	2,0	3,0	4,0	5,0	6,0	10,0	9,0	8,0	7,0	3,0	2,0	1,0
$R$ , м	0,5	0,4	0,3	0,2	0,2	0,4	0,5	0,6	0,7	1,0	0,2	0,3	0,4
$h$ , м	1,0	1,5	1,0	1,2	1,4	1,5	2,0	2,5	3,0	4,0	2,0	1,0	0,5
№ варианта	14	15	16	17	18	19	20	21	22	23	24	25	26
$m_1$ , кг	3,0	2,0	1,0	2,0	3,0	4,0	5,0	6,0	7,0	8,0	9,0	10,0	0,5
$m_2$ , кг	3,0	2,0	1,0	2,5	3,5	4,0	5,0	4,0	4,0	3,0	2,0	4,0	0,2
$R$ , м	0,25	0,2	0,2	0,25	0,3	0,5	0,6	0,6	0,7	0,8	0,9	1,0	0,15
$h$ , м	2,0	2,5	1,0	0,5	0,6	0,4	1,0	1,5	1,2	1,5	2,0	2,5	0,5

#### Задание №4

В закрытом резервуаре объёмом  $V$  находится газ  $X$ . Начальное состояние газа (состояние 1) характеризуется термодинамическими параметрами: масса газа  $m_1$ , давление газа  $p_1$ , температура газа  $T_1$ . После того, как в резервуар впустили некоторое количество такого же газа, его состояние (состояние 2) стало характеризоваться следующими термодинамическими параметрами: масса газа  $m_2$ , давление газа  $p_2$ , температура газа  $T_2$ . Затем газ изохорно перевели в состояние 3 с термодинамическими параметрами:  $p_3$  и  $T_3 = T_1$ .

Считая газ идеальным, а значения термодинамических параметров  $V, m_1, T_1, m_2$  и  $T_2$  известными, найти:

1. значения термодинамических параметров газа в состоянии 1:  $p_1$ , в состоянии 2:  $p_2$  и в состоянии 3:  $p_3$ ; массу  $m_0$  молекулы газа, количество молей  $\nu$  газа, общее число  $N$  и концентрацию  $n$  молекул газа и плотности  $\rho$  газа в состояниях 1 и 2;
2. наиболее вероятную  $v_B$ , среднюю  $\langle v \rangle$ , среднюю квадратичную  $\langle v_{KB} \rangle$  скорости молекул газа в состояниях 1 и 2; среднюю кинетическую энергии поступательного  $\langle \varepsilon_{II} \rangle$ , вращательного  $\langle \varepsilon_{BP} \rangle$  движения молекул газа и среднее значение их полной кинетической энергии  $\langle \varepsilon \rangle$  в состояниях 1 и 2;
3. молярные  $C_V, C_P$  и удельные  $c_V, c_P$  теплоёмкости газа, показатель адиабаты  $\gamma$  и внутреннюю энергию  $U$  газа в состояниях 1 и 2;
4. среднюю длину свободного пробега  $\langle l \rangle$  молекул газа в состояниях 1 и 2, динамическую вязкость  $\eta$  и коэффициент теплопроводности  $\lambda$  газа;
5. изобразить термодинамическую диаграмму рассматриваемого изохорного процесса в координатах  $(P, V)$ ,  $(P, T)$  и  $(V, T)$ .

Числовые значения параметров для решения задачи необходимо взять из таблицы 4.

Таблица 4

№ варианта	1	2	3	4	5	6	7	8	9	10	11	12	13
$V, \text{ м}^3$	0,30	0,25	0,20	0,15	0,10	0,05	0,04	0,03	0,02	0,03	0,04	0,05	0,06
$X$	$\text{H}_2$	$\text{He}$	$\text{O}_2$	$\text{N}_2$	$\text{NH}_3$	$\text{CO}_2$	$\text{Ar}$	$\text{H}_2$	$\text{He}$	$\text{O}_2$	$\text{N}_2$	$\text{NH}_3$	$\text{CO}_2$
$m_1, \text{ кг}$	0,30	0,25	0,20	0,15	0,10	0,50	0,40	0,30	0,20	0,30	0,40	0,50	0,60
$T_1, \text{ К}$	330	325	320	315	300	350	340	300	320	350	270	300	330
$m_2, \text{ кг}$	0,10	0,15	0,30	0,35	0,50	0,50	0,40	0,70	0,30	0,50	0,60	0,50	0,40
$T_2, \text{ К}$	360	330	340	330	250	370	350	320	300	290	300	350	360
№ варианта	14	15	16	17	18	19	20	21	22	23	24	25	26
$V, \text{ м}^3$	0,10	0,15	0,20	0,25	0,30	0,25	0,20	0,15	0,10	0,05	0,04	0,03	0,025
$X$	$\text{Ar}$	$\text{H}_2$	$\text{He}$	$\text{O}_2$	$\text{N}_2$	$\text{NH}_3$	$\text{CO}_2$	$\text{Ar}$	$\text{H}_2$	$\text{He}$	$\text{O}_2$	$\text{N}_2$	$\text{NH}_3$
$m_1, \text{ кг}$	0,25	0,30	0,40	0,20	0,60	0,25	0,20	0,30	0,40	0,5	0,4	0,3	0,25
$T_1, \text{ К}$	300	330	250	350	360	300	320	330	340	250	300	330	350
$m_2, \text{ кг}$	0,25	0,20	0,60	0,80	0,40	0,75	0,80	0,70	0,60	1,00	0,60	0,70	0,75
$T_2, \text{ К}$	330	340	350	300	280	320	290	340	300	300	350	360	300

## Задание №5

Газ  $X$  нагревают от температуры  $T_1$  до температуры  $T_2$ . Полагая, что функция Максвелла

имеет вид  $f(v, T) = 4\pi \cdot \left(\frac{m_0}{2\pi kT}\right)^{3/2} \cdot v^2 \cdot e^{-\frac{m_0 v^2}{2kT}}$ .

Используя закон, выражающий распределение молекул идеального газа по скоростям  $f(v, T)$ :

- вывести формулы средней арифметической  $\langle v \rangle$ , средней квадратичной  $\langle v_{KB} \rangle$  наиболее вероятной  $v_B$  скоростей и определить их числовые значения для температур  $T_1$  и  $T_2$ ;
- рассчитать для каждой из указанных температур значения функции Максвелла при скоростях:  $v = \frac{v_B}{2}$ ,  $v = v_B$ ,  $v = 2v_B$ ;

- по полученным данным построить график функции  $f(v, T)$  для каждой из температур;

Используя закон, выражающий распределение молекул идеального газа по  $f(v, T)$ :

- получить функцию распределения молекул газа по значениям кинетической энергии поступательного движения  $f(\varepsilon)$ ;
- используя функцию распределения молекул газа по энергиям  $f(\varepsilon)$  вывести формулы средней кинетической энергии  $\langle \varepsilon \rangle$  молекул и наиболее вероятное значение энергии  $\varepsilon_B$  молекул и рассчитать их числовые значения для температур  $T_1$  и  $T_2$ ;
- найти закон, выражающий распределение молекул идеального газа по относительным скоростям  $f(u, T)$ , где  $u = \frac{v}{v_B}$ ;
- для указанных температур определить долю молекул, скорость которых лежит в интервале от  $v_1$  до  $v_2$ .

Газ  $X$  считать идеальным, независимо от характера процесса начального и конечного состояния газа считать равновесными.

Числовые значения параметров для решения задачи необходимо взять из таблицы 5.

Таблица 5

№ варианта	1	2	3	4	5	6	7	8	9	10	11	12	13
$X$	H <sub>2</sub>	He	O <sub>2</sub>	N <sub>2</sub>	NH <sub>3</sub>	CO <sub>2</sub>	Воздух	H <sub>2</sub>	He	O <sub>2</sub>	N <sub>2</sub>	NH <sub>3</sub>	CO <sub>2</sub>
$T_1$ , К	250	270	280	290	300	310	320	330	340	350	360	370	380
$T_2$ , К	270	290	300	310	320	330	340	360	380	360	370	390	400
$v_1$ , м/с	350	400	410	420	430	450	460	480	490	500	510	520	530
$v_2$ , м/с	360	410	420	430	440	460	470	490	500	510	520	530	540
№ варианта	14	15	16	17	18	19	20	21	22	23	24	25	26
$X$	Воздух	H <sub>2</sub>	He	O <sub>2</sub>	N <sub>2</sub>	NH <sub>3</sub>	CO <sub>2</sub>	Ar	H <sub>2</sub>	He	O <sub>2</sub>	N <sub>2</sub>	NH <sub>3</sub>
$T_1$ , К	380	370	360	350	340	330	320	310	300	290	280	270	260
$T_2$ , К	400	390	380	370	360	350	340	330	320	310	300	290	280
$v_1$ , м/с	550	540	530	510	500	490	480	470	460	450	440	430	420
$v_2$ , м/с	560	550	540	520	510	500	490	480	470	460	450	440	410

### Задание №6

$\nu$  молей газа  $X$ , занимающего объём  $V_1$  и находящегося под давлением  $p_1$ , подвергается изохорному нагреванию до температуры  $T_2 = 2 \cdot T_1$ . После этого газ подвергли изотермическому расширению до начального давления, а затем он в результате изобарного сжатия возвращён в первоначальное состояние.

Построить график цикла и определить:

1. изменение внутренней энергии газа в каждом из рассматриваемых термодинамических процессов и в целом за цикл;
2. работу газа в рассматриваемых термодинамических процессах и в целом за цикл;
3. количество теплоты, сообщённое газу в каждом из рассматриваемых процессов и за цикл в целом;
4. термодинамический КПД цикла.

Числовые значения параметров для решения задачи необходимо взять из таблицы 6.

Таблица 6

№ варианта	1	2	3	4	5	6	7	8	9	10	11	12	13
$X$	H <sub>2</sub>	He	O <sub>2</sub>	N <sub>2</sub>	NH <sub>3</sub>	CO <sub>2</sub>	Воздух	H <sub>2</sub>	He	O <sub>2</sub>	N <sub>2</sub>	NH <sub>3</sub>	CO <sub>2</sub>
$\nu$ моль	1	2	3	4	5	6	7	8	9	10	1	2	3
$V_1$ , л	5	4	3	2	1	6	7	8	9	10	5	4	3
$p_1 \cdot 10^5$ , Па	0,5	1,0	1,5	2,0	2,5	3,0	3,5	4,0	5,0	5,5	1,0	2,0	3,0
№ варианта	14	15	16	17	18	19	20	21	22	23	24	25	26
$X$	Воздух	H <sub>2</sub>	He	O <sub>2</sub>	N <sub>2</sub>	NH <sub>3</sub>	CO <sub>2</sub>	Ar	H <sub>2</sub>	He	O <sub>2</sub>	N <sub>2</sub>	NH <sub>3</sub>
$\nu$ , моль	10	9	8	7	6	5	4	3	2	1	2	3	4
$V_1$ , л	10	9	8	7	6	5	4	3	2	1	2	3	4

$p_1 \cdot 10^5$ , Па	5,0	4,5	4,0	3,5	3,0	2,5	2,0	1,5	2,0	2,0	4,0	3,0	4,0
--------------------------	-----	-----	-----	-----	-----	-----	-----	-----	-----	-----	-----	-----	-----

### Задание №7

В баллоне объёмом  $V$  находится газ  $X$  массой  $m$  при температуре  $T$ . Рассматривая газ  $X$  как реальный газ, определить:

1. внутреннее давление газа;
2. давление газа на стенки баллона, сравнить результат с давлением идеального газа при тех же условиях, какую часть давления газа составляет давление, обусловленное силами взаимодействия молекул?
3. эффективный диаметр молекулы газа  $X$ , собственный объём молекул, какую часть объёма баллона составляет собственный объём молекул?
4. определить внутреннюю энергию газа и сравнить её с внутренней энергией идеального газа при тех же условиях;
5. вычислить критическую температуру, критическое давление, критический объём и критическую плотность газа  $X$ .

Числовые значения параметров для решения задачи необходимо взять из таблицы 7.

Таблица 7

№ варианта	1	2	3	4	5	6	7	8	9	10	11	12	13
$X$	N <sub>2</sub>	Ar	H <sub>2</sub>	возд ух	He	O <sub>2</sub>	CO <sub>2</sub>	Cl <sub>2</sub>	N <sub>2</sub>	Ar	H <sub>2</sub>	возд ух	He
$V \cdot 10^{-2}$ , м <sup>3</sup>	2	4	3	4	5	3	4	5	6	5	4	3	2
$m$ , кг	0,5	0,4	0,3	0,4	0,5	0,6	0,8	0,5	0,6	0,2	0,2	0,6	0,1
$T$ , К	280	290	300	320	350	300	340	300	330	320	300	290	280
№ варианта	14	15	16	17	18	19	20	21	22	23	24	25	26
$X$	N <sub>2</sub>	Ar	H <sub>2</sub>	возд ух	He	O <sub>2</sub>	CO <sub>2</sub>	Cl <sub>2</sub>	N <sub>2</sub>	Ar	H <sub>2</sub>	возд ух	He
$V \cdot 10^{-2}$ , м <sup>3</sup>	0,1	0,2	0,3	0,4	0,5	0,6	0,5	0,4	0,3	0,2	0,1	0,2	0,3
$m$ , кг	0,1	0,2	0,3	0,4	0,5	0,6	0,5	0,4	0,3	0,2	0,1	0,2	0,3
$T$ , К	350	340	330	320	310	300	290	280	290	300	310	320	330

### Задание №8

Зависимость вектора напряжённости электростатического поля, созданного объёмным электрическим зарядом, выражается уравнением:

$$\vec{E} = \frac{a}{x^2} \vec{i} + \frac{b}{y^2} \vec{j} + \frac{c}{z^2} \vec{k},$$

где  $\vec{i}, \vec{j}, \vec{k}$  – единичные орты осей  $X, Y, Z$ ;  $a, b, c$  – постоянные.

Определить:

1. объёмную плотность электрического заряда  $\rho$  в точке пространства с координатами  $A(x_1, y_1, z_1)$ ;
2. модуль и направление вектора напряжённости  $\vec{E}$  в точке  $A$ ;
3. силу  $F$  взаимодействия точечного заряда  $q_0$  с объёмным зарядом в точке  $A$ ;

4. значение потенциала  $\varphi$  этого поля в точках:  $B(x_1, 0, 0)$ ,  $C(0, y_1, 0)$ ,  $D(0, 0, z_1)$ ;
  5. потенциальную энергию взаимодействия точечного заряда  $q_0$  с объёмным зарядом в точках электростатического поля  $B(x_1, 0, 0)$ ,  $C(0, y_1, 0)$ ,  $D(0, 0, z_1)$ , и работу, совершаемую электрическим полем при перемещении точечного заряда  $q_0$  из точки  $B(x_1, 0, 0)$  в точку  $C(0, y_1, 0)$ , из точки  $B(x_1, 0, 0)$  в точку  $D(0, 0, z_1)$ , из точки  $C(0, y_1, 0)$  в точку  $D(0, 0, z_1)$
- Значение потенциала поля в точке начала координат принять равным нулю:  $\varphi_0 = 0$ . Числовые значения параметров для решения задачи необходимо взять из таблицы 8.

Таблица 8

№ варианта	1	2	3	4	5	6	7	8	9	10	11	12	13
$a$	2	1	3	4	5	1	2	3	4	5	1	2	3
$b$	1	2	1	2	3	4	5	1	2	3	4	5	1
$c$	3	4	3	1	2	3	4	5	1	2	3	4	5
$q_0 \cdot 10^{-6}$ , Кл	3	4	5	2	1	2	3	4	5	1	2	3	4
$x_1$ , м	0,1	0,2	0,3	0,4	0,5	0,6	0,1	0,2	0,3	0,4	0,5	0,6	0,1
$y_1$ , м	0,2	0,3	0,4	0,5	0,1	0,2	0,3	0,4	0,5	0,1	0,2	0,3	0,4
$z_1$ , м	0,3	0,2	0,1	0,2	0,3	0,4	0,5	0,1	0,2	0,3	0,4	0,5	0,2
№ варианта	14	15	16	17	18	19	20	21	22	23	24	25	26
$a$	1	2	3	4	5	1	2	3	4	5	1	2	3
$b$	2	1	2	1	2	3	4	5	1	2	3	4	5
$c$	4	3	1	2	3	4	5	1	2	3	4	5	1
$q_0 \cdot 10^{-6}$ , Кл	3	4	5	2	1	2	3	4	5	1	2	3	4
$x_1$ , м	0,2	0,2	0,3	0,4	0,5	0,6	0,1	0,2	0,3	0,4	0,5	0,6	0,1
$y_1$ , м	0,2	0,3	0,4	0,5	0,1	0,2	0,3	0,4	0,5	0,1	0,2	0,3	0,4
$z_1$ , м	0,4	0,2	0,1	0,2	0,3	0,4	0,5	0,1	0,2	0,3	0,4	0,5	0,2

### Задание №9

Площадь обкладок плоского конденсатора  $S$ , а расстояние между обкладками равно  $d$ . Конденсатор зарядили до разности потенциалов  $U_1$  и отключили от источника напряжения, после чего вплотную к обкладкам вдвинули пластину диэлектрика с диэлектрической проницаемостью  $\varepsilon$ .

Определить:

1. ёмкости конденсатора  $C_1$  и  $C_2$  до и после введения диэлектрика;
2. электрический заряд на обкладках конденсатора;
3. разность потенциалов  $U_2$  между обкладками конденсатора после введения диэлектрика;
4. напряжённость электростатического поля внутри конденсатора до и после введения пластины диэлектрика;
5. поверхностную плотность заряда на обкладках конденсатора до и после введения пластины диэлектрика;
6. энергию конденсатора до и после введения диэлектрика;

7. диэлектрическую восприимчивость диэлектрика;
  8. поляризованность пластины диэлектрика;
  9. поверхностную плотность связанных зарядов на диэлектрике;
  10. электрическое смещение внутри пластины диэлектрика;
  11. давление, испытываемое пластиной диэлектрика со стороны обкладок конденсатора;
  12. работу, которую нужно совершить против сил электрического поля, чтобы вынуть диэлектрик;
  13. определить общую ёмкость батареи конденсаторов, если к конденсатору  $C_1$  присоединить последовательно два таких же конденсатора, соединённых между собой параллельно.
- Числовые значения параметров для решения задачи необходимо взять из таблицы 9.

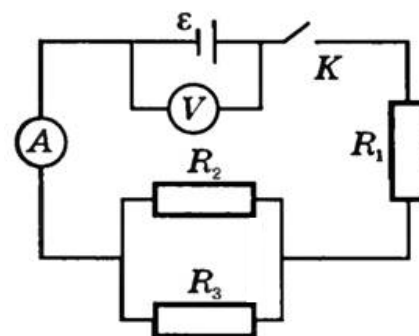
Таблица 9

№ варианта	1	2	3	4	5	6	7	8	9	10	11	12	13
$S, \text{ м}^2$	0,01	0,02	0,03	0,04	0,05	0,06	0,07	0,02	0,03	0,04	0,05	0,06	0,05
$d \cdot 10^{-3}, \text{ м}$	5	6	5	4	5	6	7	5	3	2	3	5	2
$U_1, \text{ В}$	300	200	100	400	250	300	200	400	100	200	300	400	500
$\varepsilon$	7	2	5	2	5	3	7	5	3	2	3	5	2
№ варианта	14	15	16	17	18	19	20	21	22	23	24	25	26
$S, \text{ м}^2$	0,05	0,03	0,03	0,04	0,05	0,06	0,07	0,05	0,03	0,04	0,06	0,05	0,05
$d \cdot 10^{-3}, \text{ м}$	5	6	5	4	5	6	7	5	3	2	3	5	2
$U_1, \text{ В}$	200	100	400	250	300	200	400	100	200	300	400	500	100
$\varepsilon$	2	5	7	5	3	2	5	5	2	3	2	5	5

### Задание №10

К источнику тока с ЭДС  $\varepsilon$  и внутренним сопротивлением  $r$  присоединены три сопротивления  $R_1$ ,  $R_2$  и  $R_3$  как показано на схеме. Определить:

1. силу тока короткого замыкания  $I_{КЗ}$ , общее сопротивление  $R$  внешней цепи;
2. силу тока  $I$  во внешней цепи, напряжение  $U_r$  во внутренней цепи, напряжение  $U$  во внешней цепи при замкнутом ключе, силы тока  $I_1$ ,  $I_2$ ,  $I_3$  и падение напряжений  $U_1$ ,  $U_2$ ,  $U_3$  соответственно на сопротивлениях  $R_1$ ,  $R_2$  и  $R_3$ ;
3. показания вольтметра сопротивлением  $R_V$  при разомкнутом ключе, относительную погрешность в показаниях вольтметра без учёта тока, идущего через вольтметр;
4. полную мощность  $P$  источника тока; полезную мощность  $P_{II}$  во внешней цепи; максимальную полезную мощность  $P_{MAX}$ ;
5. КПД  $\eta$  источника тока; количество теплоты  $Q_1$ ,  $Q_2$  и  $Q_3$ , выделяемое в секунду при прохождении тока соответственно на сопротивлениях  $R_1$ ,  $R_2$  и  $R_3$ ;
6. построить график зависимости падения напряжения  $U$  во внешней цепи от внешнего сопротивления  $R$ , сопротивление  $R$  взять каждые 2 Ом.





Числовые значения параметров для решения задачи необходимо взять из таблицы 10.

Таблица 10

№ варианта	1	2	3	4	5	6	7	8	9	10	11	12	13
$\varepsilon$ В	6	5	4	3	2	3	4	5	6	7	8	9	10
$r$ , Ом	0,5	0,4	0,3	0,2	0,5	0,6	0,7	0,8	0,9	1,0	1,1	1,2	1,3
$R_1$ , Ом	1	2	3	4	5	6	7	8	9	10	9	8	7
$R_2$ , Ом	2	1	4	3	4	5	6	7	8	9	10	9	8
$R_3$ , Ом	3	2	1	2	3	4	5	6	7	8	9	10	9
$R_V$ , кОм	2,0	2,5	3,0	3,5	4,0	4,5	5,0	4,5	4,0	3,5	3,0	2,5	2,0
№ варианта	14	15	16	17	18	19	20	21	22	23	24	25	26
$\varepsilon$ В	3	2	1	2	3	4	5	6	7	8	9	10	8
$r$ , Ом	1,0	1,1	1,2	1,3	1,4	1,5	1,6	1,7	1,8	1,9	2,0	2,1	2,2
$R_1$ , Ом	10	9	8	7	6	5	4	3	2	1	2	3	4
$R_2$ , Ом	5	4	4	3	3	2	2	3	4	5	6	7	8
$R_3$ , Ом	3	2	1	2	3	4	5	6	7	8	9	10	9
$R_V$ , кОм	5,0	4,5	4,0	3,5	3,0	2,5	2,0	1,5	1,0	1,5	1,6	1,7	1,8

## Расчетно-графическая работа № 2 «Электромагнетизм. Квантовая и атомная физика»

### Задание №1

Электрон в водородоподобном ионе  ${}^A_ZX$  движется по круговой орбите, радиус которой определяется соотношением  $r_n = \frac{r_1 \cdot n^2}{Z}$ , где  $r = 53$  пм - радиус первой боровской орбиты электрона,  $Z$  - порядковый номер атома в периодической системе элементов Д. И. Менделеева,  $n$  - номер орбиты электрона в атоме (главное квантовое число).

Считая заряд и массу электрона известными, определить:

- силу  $I$  эквивалентного кругового тока при движении электрона вокруг ядра атома;
- магнитный момент  $P_m$  эквивалентного кругового тока, орбитальный механический момент  $L_e$  электрона, гиромагнитное отношение  $g$  орбитальных моментов (отношение числового значения орбитального магнитного момента  $P_m$  электрона к числовому значению его орбитального механического момента  $L_e$ );
- магнитную индукцию  $B_1$  поля, создаваемого электроном в центре круговой орбиты;
- изменение  $\Delta\omega$  угловой скорости электрона при помещении атома в однородное магнитное поле с индукцией  $B_2$ , перпендикулярной плоскости орбиты, учитывая, что  $\Delta\omega \ll \omega_0$ , где  $\omega_0$  - угловая скорость обращения электрона по круговой орбите вокруг ядра в отсутствие поля  $B_2$ ;
- изменение магнитного момента электрона  $\Delta P_m$ , обусловленное изменением его угловой скорости  $\Delta\vec{\omega}$ , направление вектора  $\Delta\vec{P}_m$  в обоих случаях.

Числовые значения параметров для решения задачи необходимо взять из таблицы 1.

Таблица 1

№ вар.	1	2	3	4	5	6	7	8	9	10	11	12	13
${}^A_Z X$	${}^{20}_{10} Ne$	${}^{19}_9 F$	${}^{16}_8 O$	${}^{14}_7 N$	${}^{12}_6 C$	${}^{10}_5 B$	${}^9_4 Be$	${}^7_3 Li$	${}^4_2 He$	${}^1_1 H$	${}^{23}_{11} Na$	${}^{24}_{12} Mg$	${}^4_2 He$
$n$	3	3	2	1	2	3	2	3	2	1	2	3	1
$B_2$ , Тл	0,5	0,4	0,3	0,2	0,1	0,2	0,3	0,4	0,5	0,4	0,3	0,2	0,1
№ вар.	14	15	16	17	18	19	20	21	22	23	24	25	26
${}^A_Z X$	${}^4_2 He$	${}^{24}_{12} Mg$	${}^{23}_{11} Na$	${}^1_1 H$	${}^4_2 He$	${}^{20}_{10} Ne$	${}^{19}_9 F$	${}^{16}_8 O$	${}^{14}_7 N$	${}^{12}_6 C$	${}^{10}_5 B$	${}^9_4 Be$	${}^7_3 Li$
$n$	1	2	3	1	2	3	3	2	3	1	2	3	2
$B_2$ , Тл	0,1	0,2	0,3	0,4	0,5	0,4	0,3	0,2	0,1	0,2	0,3	0,4	0,5

### Задание №2

По квадратной проволочной рамке со стороной  $a$  и сопротивлением  $R$  течёт электрический ток силой  $I$ . Нормаль к плоскости рамки составляет с направлением магнитного поля угол  $\varphi$ . Рассматриваемая рамка помещена в однородное магнитное поле с индукцией  $B_2$ . Действием магнитного поля Земли пренебречь.

Определить:

1. напряжённость  $H_1$  и индукцию  $B_1$  магнитного поля в центре рамки;
2. магнитный момент  $P_m$  рамки с током;
3. магнитный поток  $\Phi_m$ , пронизывающий рамку;
4. вращающий момент  $M$ , действующий на рамку, работу, которую необходимо затратить для поворота рамки относительно оси, проходящей через середину её противоположных сторон, на угол  $\varphi$ ;
5. заряд  $Q$ , который пройдет по рамке при изменении угла между нормалью к рамке и линиями магнитной индукции от 0 до  $\varphi$ , в случае, если по ней не течёт ток  $I$ .

Числовые значения параметров для решения задачи необходимо взять из таблицы 2.

Таблица 2

№ варианта	1	2	3	4	5	6	7	8	9	10	11	12	13
$a$ , м	0,1	0,2	0,3	0,4	0,5	0,6	0,7	0,8	0,9	1,0	0,9	0,8	0,7
$I$ , А	2,0	2,5	3,0	3,5	4,0	4,5	5,0	5,5	6,0	5,0	4,5	4,0	3,5
$R$ , Ом	2	1	2	3	4	5	6	7	8	10	9	8	7
$\varphi$	30	45	60	90	0	30	45	60	90	0	30	45	60
$B_2$ , Тл	0,5	0,4	0,3	0,2	0,1	0,2	0,3	0,4	0,5	0,6	0,7	0,8	0,5
№ варианта	14	15	16	17	18	19	20	21	22	23	24	25	26
$a$ , м	0,5	0,4	0,3	0,2	0,1	0,2	0,3	0,4	0,5	0,6	0,7	0,8	0,9
$I$ , А	1,0	1,5	2,0	2,5	3,0	3,5	4,0	4,5	5,0	4,5	4,0	3,5	3,0

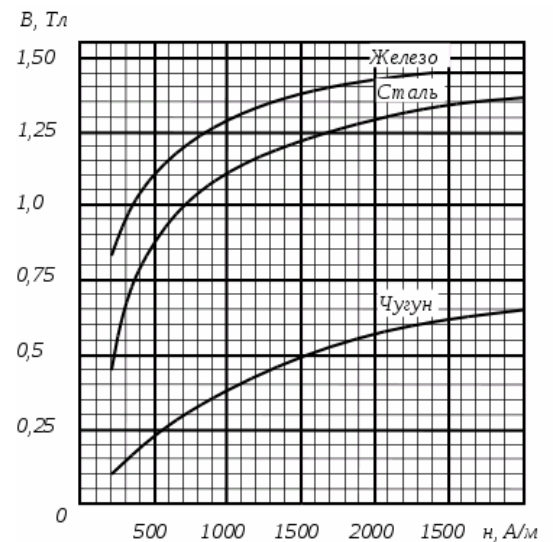
$R, \text{ Ом}$	3	4	5	6	5	4	3	2	3	4	5	6	5
$\varphi$	90	60	45	30	0	30	45	60	90	0	30	45	60
$B_2, \text{ Тл}$	0,1	0,2	0,3	0,4	0,5	0,6	0,7	0,8	0,9	1,0	0,9	0,8	0,7

### Задание №3

В соленоиде длиной  $l$ , диаметром  $D$  и с числом витков  $N$  течёт ток силой  $I$ .

Определить:

- напряжённость  $H_1$  и индукцию магнитного поля  $B_1$  внутри соленоида, индуктивность  $L_1$  соленоида;
- потокосцепление  $\psi_1$ , магнитный момент  $P_m$  этого соленоида, энергию  $W_1$  и объёмную плотность энергии  $\omega_1$  магнитного поля внутри соленоида, магнитодвижущую силу  $F_m$ ;
- ошибку  $\delta$ , которую допускаем при нахождении напряжённости  $H_1$  магнитного поля в центре соленоида, принимая соленоид за бесконечно длинный;
- индукцию магнитного поля  $B_2$ , индуктивность  $L_2$ , потокосцепление  $\psi_2$  энергию  $W_2$  и объёмную плотность энергии  $\omega_2$  магнитного поля внутри соленоида, когда в него вставлен железный сердечник, магнитную проницаемость  $\mu_2$  и намагниченность  $J_2$  сердечника (график зависимости индукции магнитного поля от напряжённости представлен на рисунке);
- построить для соленоида с сердечником график зависимости потокосцепления  $\psi_2$  от тока  $I$  через каждый 1 А.



Числовые значения параметров для решения задачи необходимо взять из таблицы 3.

Таблица 3

№ варианта	1	2	3	4	5	6	7	8	9	10	11	12	13
$l, \text{ м}$	0,3	0,4	0,5	0,6	0,5	0,4	0,3	0,4	0,5	0,6	0,7	0,6	0,5
$D, \text{ см}$	3	4	5	6	5	4	3	4	5	6	7	6	5
$N$	150	200	250	300	400	300	200	250	300	350	400	300	200
$I, \text{ А}$	3	4	5	4	5	4	3	5	6	6	7	5	4
№ варианта	14	15	16	17	18	19	20	21	22	23	24	25	26
$l, \text{ м}$	1,0	0,9	0,8	0,7	0,6	0,5	0,4	0,3	0,4	0,5	0,6	0,7	0,8
$D, \text{ см}$	5	4	3	4	5	6	4	5	3	4	5	6	5
$N$	500	450	400	350	300	250	200	200	250	300	350	400	450
$I, \text{ А}$	10	9	8	7	6	5	4	3	2	1	2	3	4

### Задание №4

В магнитном поле находится квадратная проволочная рамка со стороной  $l$  и сопротивлением  $R$ . Определить в случае однородного магнитного поля индукцией  $B$ :

1. электрический заряд  $q$ , который пройдёт через рамку, при её повороте на угол  $\alpha$ ;
2. ЭДС индукции  $\varepsilon_i$ , которая возникнет в рамке в случае, если одна её сторона подвижная и перемещается перпендикулярно линиям магнитной индукции со скоростью;
3. среднюю ЭДС индукции  $\langle \varepsilon \rangle$ , возникающую в рамке при включении магнитного поля в течение времени  $\Delta t$ , если её плоскость перпендикулярна к направлению магнитного поля;
4. максимальную ЭДС индукции  $\varepsilon_{MAX}$ , если рама равномерно вращается в магнитном поле с угловой скоростью  $\omega$ , а ось вращения лежит в плоскости рамки и перпендикулярна линиям магнитной индукции.

Индукция магнитного поля меняется по закону  $B = B_0 \cdot \sin \omega t$ , плоскость рамки перпендикулярна к направлению магнитного поля. Определить:

1. магнитный поток  $F_m$ , пронизывающий рамку, ЭДС индукции  $\varepsilon_i$ , возникающую в рамке, силу тока  $I$ , текущего в рамке в момент времени  $t$ .

Числовые значения параметров для решения задачи необходимо взять из таблицы 4.

Таблица 4

№ варианта	1	2	3	4	5	6	7	8	9	10	11	12	13
$l$ , м	0,1	0,2	0,3	0,4	0,5	0,4	0,3	0,2	0,1	0,2	0,3	0,4	0,5
$R$ , Ом	2	1	3	4	5	4	3	2	2	1	3	4	5
$B$ , Тл	0,3	0,4	0,5	0,6	0,7	0,8	0,9	1,0	0,9	0,8	0,7	0,6	0,5
$\alpha$	30	45	60	90	0	30	45	60	90	0	30	45	60
$v$ , м/с	2	3	4	5	6	7	8	9	10	1	2	3	4
$\Delta t$ , мс	10	9	8	7	6	5	4	3	4	5	6	7	8
$\omega$ , рад.	314	628	942	157	314	628	942	1256	157	314	628	942	1256
$B_0$ , Тл	0,01	0,02	0,03	0,04	0,05	0,06	0,07	0,08	0,09	0,1	0,08	0,07	0,06
$t$ , с	5	4	3	2	1	2	3	4	5	6	7	8	9
№ варианта	14	15	16	17	18	19	20	21	22	23	24	25	26
$l$ , м	0,5	0,6	0,7	0,5	0,4	0,3	0,2	0,1	0,2	0,3	0,4	0,5	0,6
$R$ , Ом	5	6	7	5	4	3	2	3	4	5	6	7	8
$B$ , Тл	1,0	0,9	0,8	0,7	0,6	0,5	0,4	0,3	0,2	0,1	0,2	0,3	0,4
$\alpha$	0	30	45	60	90	0	30	45	60	90	0	30	45
$v$ , м/с	10	9	8	7	6	5	3	2	1	2	3	4	5
$\Delta t$ , мс	10	9	8	7	6	5	3	2	1	2	3	4	5
$\omega$ , рад.	157	314	628	942	1256	157	314	628	942	1256	157	314	628
$B_0$ , Тл	0,08	0,07	0,06	0,05	0,04	0,03	0,02	0,01	0,02	0,08	0,07	0,06	0,05
$t$ , с	1	2	3	4	5	6	7	8	9	10	1	2	3

### Задание №5

Пучок параллельных монохроматических лучей с длиной волны  $\lambda$  падает на находящуюся в воздухе тонкую пленку с показателем преломления  $n$ .  $\alpha$  - угол падения лучей,  $d$  - наименьшая толщина пленки, при которой отраженные лучи максимально усилены (ослаблены) интерференцией. Используя данные таблицы 5, выполните следующее:

1. найдите недостающие в таблице величины;

2. начертите ход лучей в тонкой пленке;
3. укажите лучи, которые интерферируют.

Таблица 5

№ вар.	1	2	3	4	5	6	7	8	9	10	11	12	13
$\lambda$ , нм	550	–	550	450	700	–	500	–	650	680	720	740	–
$d$ , нм	217	125	104	94	–	152	104	104	–	129	272	–	255
$\alpha$	20	30	30	–	30	30	30	45	45	–	45	60	60
$n$	–	1,3	–	1,3	1,3	1,3	–	1,5	1,5	1,5	–	1,28	1,28
усиление (ослабление)	ослабление	усиление	усиление	усиление	усиление	усиление	усиление	усиление	усиление	усиление	ослабление	ослабление	ослабление
№ вар.	14	15	16	17	18	19	20	21	22	23	24	25	26
$\lambda$ , нм	500	400	580	650	700	–	470	500	485	–	450	500	–
$d$ , нм	248	74	287	253	–	163	–	204	92	88	100	104	104
$\alpha$	–	–	60	–	0	30	45	60	–	0	–	30	45
$n$	1,33	1,47	–	1,33	1,33	1,38	1,38	–	1,33	1,33	1,33	–	1,5
усиление (ослабление)	ослабление	усиление	ослабление	ослабление	ослабление	ослабление	ослабление	ослабление	усиление	усиление	усиление	усиление	усиление

## Задание №6

На дифракционную решетку нормально к ее поверхности падает параллельный пучок света длиной волны  $\lambda$ . Помещенная вблизи решетки линза проецирует дифракционную картину на экран, удаленный от линзы на расстояние  $L$ . Расстояние между двумя максимумами интенсивности первого порядка на экране равно  $l$ . Постоянная дифракционной решетки -  $d$ . Число штрихов решетки на единицу длины -  $n$ . Максимальный порядок спектра -  $m_{\text{MAX}}$ . Число максимумов, которое при этом дает решетка -  $N$ . Угол дифракции первого порядка -  $\varphi_1$ . Используя данные таблицы 6, найти недостающие величины.

Таблица 6

№ вар.	1	2	3	4	5	6	7	8	9	10	11	12	13
--------	---	---	---	---	---	---	---	---	---	----	----	----	----

$\lambda$ , нм	434,1	500	449,4	598,9	–	–	700,2	697,6	–	–	–	449,2	649,7
$L$ , м	–	1	2	–	1	1,5	1	1,5	2	1	1	–	1
$l$ , см	16	20,1	–	15	20	28	30	25	25	30	25	40	30
$d$ , мкм	–	–	5	–	5	–	–	–	10	–	–	4	–
$n$ , $10^3$ , $M^{-1}$	1	–	–	1	–	2	–	–	–	2	2,5	–	–
$m_{MAX}$	–	–	–	–	–	–	–	–	–	–	–	–	–
$N$	–	–	–	–	–	–	–	–	–	–	–	–	–
$\varphi_1$	–	–	–	–	–	–	–	–	–	–	–	–	–
№ вар.	14	15	16	17	18	19	20	21	22	23	24	25	26
$\lambda$ , нм	500	602,4	–	581	656,3	648,4	700,6	577,1	598,8	677,8	–	697,6	–
$L$ , м	2	–	0,8	1	–	1,38	–	1	1,6	2,5	2,5	1,5	2
$l$ , см	–	25	20	–	20	30	30	20	20	40	35	25	25
$d$ , мкм	5	–	5	–	–	–	5	–	–	–	–	–	10
$n$ , $10^3$ , $M^{-1}$	–	2	–	2	2,5	–	–	–	–	–	–	–	–
$m_{MAX}$	–	–	–	–	–	–	–	–	–	–	–	–	–
$N$	–	–	–	–	–	–	–	–	–	–	–	–	–
$\varphi_1$	–	–	–	–	–	–	–	–	–	–	–	–	–

### Задание №7

Два николя  $N_1$  и  $N_2$  расположены так, что угол между их плоскостями пропускания равен  $\varphi$ .  $I_0$  - интенсивность естественного света, падающего на поляризатор,  $I_1$  - интенсивность поляризованного света, падающего на анализатор,  $I_2$  - интенсивность света, вышедшего из анализатора. Коэффициент поглощения света в каждом никеле  $k$ . Степень поляризации -  $P$ . Используйте данные таблицы 7, найти недостающие величины.

Таблица 7

№ вар.	1	2	3	4	5	6	7	8	9	10	11	12	13
$\varphi$	75	60	–	40	–	45	30	–	25	20	55	20	–

$k$	0,09	0,05	0,07	0,15	0,08	0,09	0,1	0,11	0,06	0,07	0,12	0,14	0,22
$I_0$ , Вт/см <sup>2</sup>	–	15	12	–	28	16	–	20	–	–	11	–	34
$I_1$ , Вт/см <sup>2</sup>	22,75	–	–	–	–	–	8,1	–	11,3	–	–	9	–
$I_2$ , Вт/см <sup>2</sup>	–	–	3,5	8,3	4,9	–	–	1,4	–	3,8	–	–	8,5
$P$	–	–	–	–	–	–	–	–	–	–	–	–	–
№ вар.	14	15	16	17	18	19	20	21	22	23	24	25	26
$\varphi$	30	–	35	40	45	–	55	60	36	48	–	40	–
$k$	0,21	0,22	0,17	0,19	0,18	0,05	0,06	0,07	0,08	0,09	0,1	0,15	0,08
$I_0$ , Вт/см <sup>2</sup>	–	25	–	–	39	18	–	–	24	–	26	–	28
$I_1$ , Вт/см <sup>2</sup>	13,8	–	–	11,3	–	–	–	16,3	–	11,4	–	–	–
$I_2$ , Вт/см <sup>2</sup>	–	7,1	8,3	–	–	3,4	2,9	–	–	–	4	8,3	4,9
$P$	–	–	–	–	–	–	–	–	–	–	–	–	–

### Задание №8

На поверхность некоторого материала падает свет частотой  $\nu$ .  $\mathcal{E}$  - энергия фотона, падающего на поверхность,  $\lambda_0$  - красная граница фотоэффекта,  $A_{\text{ВЫХ}}$  - работа выхода электрона,  $\nu_{\text{MAX}}$  - максимальная скорость фотоэлектронов,  $U_3$  - задерживающее напряжение. Используя данные таблицы 8, найдите недостающие величины. Используя справочные таблицы, определите название материала.

Таблица 8

№ вар.	1	2	3	4	5	6	7	8	9	10	11	12	13
$\lambda_0$ , нм	–	641,1	–	942	–	460,1	–	560,1	–	792	–	807,2	
$A_{\text{ВЫХ}}$ , эВ	1,56	–	1,37	–	3,3	–	2,35	–	1,81	–	1,9	–	2,1
$\nu$ , $10^{15}$ Гц	–	–	0,8	–	–	–	–	–	–	1	–	–	–
$\mathcal{E}$ , эВ	3,03	–	–	–	4	–	5	–	–	–	4,2	–	–
$\nu_{\text{MAX}}$ , км/с	–	826	–	–	–	699	–	–	704	–	–	870	–
$U_3$ , В	–	–	–	2,45	–	–	–	1,34	–	–	–	–	3,8
№ вар.	14	15	16	17	18	19	20	21	22	23	24	25	26

$\lambda_0$ , нм	758	710,1	–	1130,2	–	570,2	–	–	540,1	–	–	–	560,1
$A_{\text{ВЫХ}}$ , эВ	–	–	4,8	–	1,71	–	1,82	2,2	–	1,45	2,58	2,35	–
$\nu$ , $10^{15}$ Гц	0,69	–	1,5	–	–	–	–	–	–	–	–	–	–
$\varepsilon$ , эВ	–	–	–	–	–	4	–	–	–	–	–	5	–
$\nu_{\text{МАХ}}$ , км/с	–	949	–	998	–	–	757	775	–	899	731	–	–
$U_3$ , В	–	–	–	–	1,59	–	–	–	1,86	–	–	–	1,34

### Задание №9

В таблице 9 приведена сокращенная форма записи ядерной реакции. Дайте полную запись реакции и найдите энергетический выход в МэВ. Укажите характер реакции – экзотермическая или эндотермическая.

Принятые обозначения:  $\alpha = {}^4_2\text{He}$  - альфа-частица,  $p = {}^1_1\text{H}$  - протон,  $n = {}^1_0\text{n}$  - нейтрон,  $d = {}^2_1\text{H}$  - дейтрон,  $\gamma$  - гамма-квант,  $X$  - искомый элемент.

Таблица 9

№ вар.	1	2	3	4	5
Реакция	${}^2\text{H}(\text{d}, \text{p})\text{X}$	${}^3\text{H}(\text{x}, 2\text{p})\alpha$	${}^6\text{Li}(\text{d}, \text{p})\text{X}$	${}^6\text{Li}(\text{d}, 2\alpha)\text{X}$	${}^6\text{Li}(\text{d}, \alpha)\text{X}$
№ вар.	6	7	8	9	10
Реакция	${}^9\text{Be}(\text{p}, \alpha)\text{X}$	${}^9\text{Be}(\text{x}, 2\alpha)\text{d}$	${}^7\text{Li}(\alpha, \text{n})\text{X}$	${}^7\text{Li}(\alpha, \text{n})\text{X}$	${}^{11}\text{B}(\text{p}, 2\alpha)\text{X}$
№ вар.	11	12	13	14	15
Реакция	${}^6\text{Li}(\text{n}, \text{x}){}^6\text{He}$	${}^{14}\text{N}(\alpha, \text{p})\text{X}$	${}^9\text{Be}(\alpha, \text{n})\text{X}$	${}^7\text{Li}(\text{p}, \alpha)\text{X}$	${}^6\text{Li}(\text{p}, \alpha)\text{X}$
№ вар.	16	17	18	19	20
Реакция	${}^{10}\text{B}(\text{n}, \alpha)\text{X}$	${}^6\text{Li}(\text{n}, \alpha)\text{X}$	${}^2\text{H}(\text{p}, \gamma)\text{X}$	${}^3\text{H}(\text{p}, \gamma)\text{X}$	${}^2\text{H}(\text{d}, \text{n})\text{X}$
№ вар.	21	22	23	24	25
Реакция	${}^2\text{H}(\text{d}, \gamma)\text{X}$	${}^2\text{H}(\text{x}, \text{p})\alpha$	${}^3\text{H}(\text{d}, \text{n})\text{X}$	${}^{16}\text{O}(\text{n}, \text{x}){}^{16}\text{N}$	${}^3\text{H}(\text{x}, 2\text{n})\alpha$
№ вар.	26				
Реакция	${}^3\text{He}(\text{x}, 2\text{p})\alpha$				

Методические указания по выполнению расчетно-графической работы



Номер варианта **расчетно-графической работы** выдается преподавателем. Обучающиеся выполняют РГР № 1, 2.

#### **Правила оформления расчетно-графической работы:**

1. Электронный вариант расчетно-графической работы выполняется в любом текстовом редакторе (MS Word, Open Office и др.) и сохраняется с расширением \*.doc, \*.docx, в имени файла указывается фамилия и инициалы автора;
2. Первым листом **расчетно-графической работы** является титульный лист, который оформляется в соответствии с образцом;
3. Расчетно-графическая работа оформляется на стандартных листах формата А4; поля: левое – 2,5 см, правое – 2,5 см, верхнее – 2,5 см, нижнее – 2,5 см;
4. Шрифт: Times New Roman, межстрочный интервал – одинарный, переносы слов не допускаются;
5. Графики, приведенные в расчетно-графической работе, должны быть выполнены либо на миллиметровой бумаге, либо с помощью MS Word, Open Office, Excel и др.;
6. Формулы, приводимые в РГР, должны быть, как правило, записаны сначала в общем виде, а затем уже должна быть произведена подстановка исходных данных и выполнены необходимые вычисления; при подстановке исходных данных нужно внимательно следить за соблюдением одинаковой размерности;
7. Решение задач должно сопровождаться краткими пояснениями;
8. Все задачи расчетно-графической работы должны выполняться и отдаваться преподавателю на проверку в сроки, предусмотренные графиком работы студентов в текущем семестре;
9. После исправления всех ошибок, отмеченных преподавателем при проверке, каждая задача расчетно-графической работы должна быть защищена.

#### **4. Методические рекомендации по подготовке обучающегося к промежуточной аттестации**

Учебным планом по дисциплине физика предусмотрены следующие формы промежуточной аттестации:

- 1) зачет;
- 2) экзамен.

Промежуточная аттестация направлена на проверку конечных результатов освоения дисциплины (модуля).

Форма промежуточной аттестации «зачет» и «зачет с оценкой» предполагает установление факта сформированности компетенций на основании оценки освоения обучающимся программного материала по результатам текущего контроля дисциплины (модуля) в соответствии с технологической картой.

Если обучающийся набрал зачетное количество баллов согласно установленному диапазону по дисциплине, то он считается аттестованным.

Таким образом, подготовка к зачету предполагает подготовку к аудиторным занятиям и внеаудиторному текущему контролю всех форм.

При подготовке к экзамену целесообразно:

- внимательно изучить перечень вопросов и определить, в каких источниках находятся сведения, необходимые для ответа на них;
- внимательно прочитать рекомендованную литературу;
- составить краткие конспекты ответов (планы ответов).

При повторении материала нежелательно использовать много книг. Основным источником подготовки к экзамену является конспект лекций. Следует запоминать термины и категории, поскольку в их определениях содержатся признаки, позволяющие уяснить их сущность и отличить эти понятия от других. В ходе подготовки обучающимся необходимо обращать внимание не только на уровень запоминания, но и на степень понимания категорий и

реальных профильных проблем. Подготовка к экзамену должна в разумных пропорциях сочетать и запоминание, и понимание программного материала. В этот период полезным может быть общение обучающихся с преподавателями по дисциплине на групповых и индивидуальных консультациях.

Подготовку по билету на экзамене надо начинать с того, что помнится лучше всего. Однако, готовясь по одному вопросу, на отдельном листе нужно постоянно кратко записывать и те моменты, которые «всплывают» в памяти и по другим вопросам билета.

Во время экзамена обучающиеся могут пользоваться программой дисциплины, а также, с разрешения экзаменатора, справочной литературой.

По окончании ответа экзаменатор может задать обучающемуся дополнительные и уточняющие вопросы.

Положительным будет стремление обучающегося изложить различные точки зрения на рассматриваемую проблему, выразить свое отношение к ней, применить теоретические знания по современным проблемам.

### **Список вопросов к экзамену (2 курс, 3 семестр):**

1) Магнитное взаимодействие постоянных токов. Вектор магнитной индукции. Принцип суперпозиции магнитных полей. Вектор напряженности магнитного поля.

2) Закон Ампера. Взаимодействие параллельных токов. Сила Лоренца (электрическая и магнитная составляющие).

3) Закон Био-Савара-Лапласа и его применение к расчету магнитных полей прямого и кругового тока, отрезка провода с током.

4) Теорема о циркуляции (закон полного тока). Магнитное поле соленоида и тороида. Поток вектора магнитной индукции. Теорема Гаусса для магнитного поля. Работа по перемещению проводника и контура с током в магнитном поле.

5) Движение заряженных частиц в электрических и магнитных полях.

6) Магнитное поле и магнитный дипольный момент кругового тока. Намагничивание магнетиков. Зависимость намагниченности от напряженности магнитного поля. Напряженность магнитного поля. Связь векторов магнитной индукции, напряженности магнитного поля и намагниченности. Закон полного тока для магнитного поля в веществе. Магнитная проницаемость. Магнитная восприимчивость. Классификация магнетиков.

7) Диамагнетики, парамагнетики и ферромагнетики. Граничные условия на поверхности раздела двух магнетиков. Гистерезис. Кривая намагничивания, остаточная индукция и коэрцитивная сила. Точка Кюри. Объемная плотность энергии магнитного поля в веществе.

8) Электромагнитная индукция. Правило Ленца. Уравнение электромагнитной индукции. Самоиндукция. Индуктивность соленоида, тороида. Энергия магнитного поля. Вихревое электрическое поле. Ток смещения. Система уравнений Максвелла в интегральной форме и физический смысл входящих в нее уравнений. Система уравнений Максвелла в дифференциальной форме.

9) Интерференция света. Принцип Гюйгенса. Когерентные волны. Получение когерентных лучей. Оптическая длина пути. Оптическая разность хода. Интерференция света от двух когерентных источников: условие максимума и минимума. Интерференция света в тонких пленках: полосы равной толщины и равного наклона, кольца Ньютона. Получение интерференции (метод Юнга).

10) Дифракция света. Принцип Гюйгенса-Френеля. Метод зон Френеля: амплитуда результирующего колебания, площадь  $m$ -й зоны Френеля, радиус внешней границы зоны Френеля. Дифракция Френеля (дифракция в сходящихся лучах). Дифракция на круглом отверстии и диске. Дифракция Фраунгофера (дифракция в параллельных лучах). Дифракция на щели. Дифракция на дифракционной решетке.

11) Взаимодействие света с веществом. Рассеяние Закон Рэлея. Дисперсия света. Дисперсия показателя преломления вещества. Преломление света в призме.

12) Поляризация света. Плоскость поляризации. Естественный и поляризованный свет (линейно и эллиптически). Степень поляризации. Закон Малюса. Поляризация света при отражении и преломлении на границе двух диэлектриков. Закон Брюстера. Двойное лучепреломление. Обыкновенный и необыкновенный лучи.

13) Тепловое излучение и его характеристики. Особенности теплового излучения. Абсолютно черное тело. Закон Кирхгофа. Законы Стефана-Больцмана и смещения Вина. Формула Рэлея-Джинса.

14) Квантовая гипотеза Планка. Формула Планка для универсальной функции Кирхгофа. Квантовая гипотеза Эйнштейна. Законы фотоэффекта. Масса и импульс фотона. Давление света. Эффект Комптона.

15) Планетарная модель атома. Опыты Резерфорда по рассеянию  $\alpha$ -частиц. Модель атома Резерфорда, ее проблемы. Эмпирические сериальные формулы спектра водорода: Лаймана, Бальмера, Пашена и др., обобщенная формула. Постулаты Бора. Модель атома Резерфорда-Бора.

16) Корпускулярно-волновой дуализм материи. Гипотеза де Бройля. Связь волновых и корпускулярных характеристик микрочастицы. Соотношение неопределенностей Гейзенберга для координаты и импульса, энергии и времени. Основное уравнение квантовой механики. Общее уравнение Шредингера и его "статус". Уравнение Шредингера для стационарных состояний. Собственные функции, собственные значения энергии. Частица в одномерной прямоугольной потенциальной яме с бесконечно высокими стенками.

#### **Типовой вариант экзаменационного билета:**

МИНИСТЕРСТВО НАУКИ И ВЫСШЕГО ОБРАЗОВАНИЯ РОССИЙСКОЙ ФЕДЕРАЦИИ  
ФЕДЕРАЛЬНОЕ ГОСУДАРСТВЕННОЕ АВТОНОМНОЕ ОБРАЗОВАТЕЛЬНОЕ  
УЧРЕЖДЕНИЕ ВЫСШЕГО ОБРАЗОВАНИЯ  
«МУРМАНСКИЙ ГОСУДАРСТВЕННЫЙ ТЕХНИЧЕСКИЙ УНИВЕРСИТЕТ»

Институт арктических технологий

Наименование структурного подразделения

Кафедра морского нефтегазового дела и физики

Наименование кафедры

Направление и направленность (профиль) подготовки 09.03.01. Информатика и вычислительная техника

#### **ЭКЗАМЕНАЦИОННЫЙ БИЛЕТ № 1**

по учебной дисциплине физика

1. **Теоретический вопрос №1.** Закон Био-Савара-Лапласа и его применение к расчету магнитных полей.
2. **Теоретический вопрос №2.** Интерференция света в тонких пленках: полосы равной толщины и равного наклона, кольца Ньютона.
3. **Теоретический вопрос №3.** Квантовая гипотеза Эйнштейна. Законы фотоэффекта.

Заведующий кафедрой МНГДиФ \_\_\_\_\_ / Васёха М.В./

«\_\_\_» \_\_\_\_\_ 2022 г.