

**МИНИСТЕРСТВО НАУКИ И ВЫСШЕГО ОБРАЗОВАНИЯ
РОССИЙСКОЙ ФЕДЕРАЦИИ
ФЕДЕРАЛЬНОЕ ГОСУДАРСТВЕННОЕ БЮДЖЕТНОЕ ОБРАЗОВАТЕЛЬНОЕ
УЧРЕЖДЕНИЕ ВЫСШЕГО ОБРАЗОВАНИЯ
«МУРМАНСКИЙ ГОСУДАРСТВЕННЫЙ ТЕХНИЧЕСКИЙ
УНИВЕРСИТЕТ»
(ФГБОУ ВО «МГТУ»)**

УТВЕРЖДАЮ:
Заведующий кафедрой ТМ и ИГ

_____ /А.А. Панкратов /

«__» _____ 2019 г.

**Методические указания к выполнению
курсового проекта по дисциплине**

Детали машин и основы конструирования
(для всех специальностей и форм обучения)

Разработчик

Панкратов А.А., доцент

Оглавление

| | |
|------------------------------------------------------------------|----|
| Введение | 3 |
| 1. Задание на проектирование | 3 |
| 2. Варианты заданий | 4 |
| 3. Требования к оформлению курсового проекта | 19 |
| 3.1. Расчетно-пояснительная записка | 19 |
| 3.2. Сборочный чертеж редуктора | 19 |
| 3.3. Спецификация | 21 |
| 3.4. Рабочие чертежи деталей | 22 |
| 3.5. Обозначение конструкторских документов | 23 |
| 3.6. Складывание чертежей | 24 |
| 4. Последовательность и сроки выполнения курсового проекта | 24 |
| 5. Пример кинематического и силового расчета привода | 26 |
| 6. Вопросы для подготовки к защите курсового проекта | 31 |
| Приложения | 34 |
| Рекомендуемая литература | 37 |

Введение

Настоящие методические указания разработаны для обеспечения учебного процесса инженерных специальностей, учебными планами которых предусмотрено выполнение курсового проекта по дисциплине «Детали машин и основы конструирования».

Цель курсового проекта - углубить теоретические знания студентов (курсантов), привить навыки самостоятельной работы, научить пользоваться справочными источниками, научной и методической литературой. Выполнение и защита курсового проекта позволяет закрепить знания, полученные на аудиторных занятиях, добиться максимального приближения обучающихся к практической деятельности специалиста в области проектирования механизмов и машин.

Данные методические указания содержат варианты заданий на проектирование, требования к оформлению работы и краткие методические рекомендации к выполнению курсового проекта.

Методические указания могут быть использованы студентами (курсантами) всех технических специальностей как очной, так и заочной форм обучения, а также при реализации учебного курса с элементами дистанционного обучения.

1. Задание на проектирование

Спроектировать одноступенчатый горизонтальный зубчатый редуктор и открытую передачу для двухступенчатого механического привода.

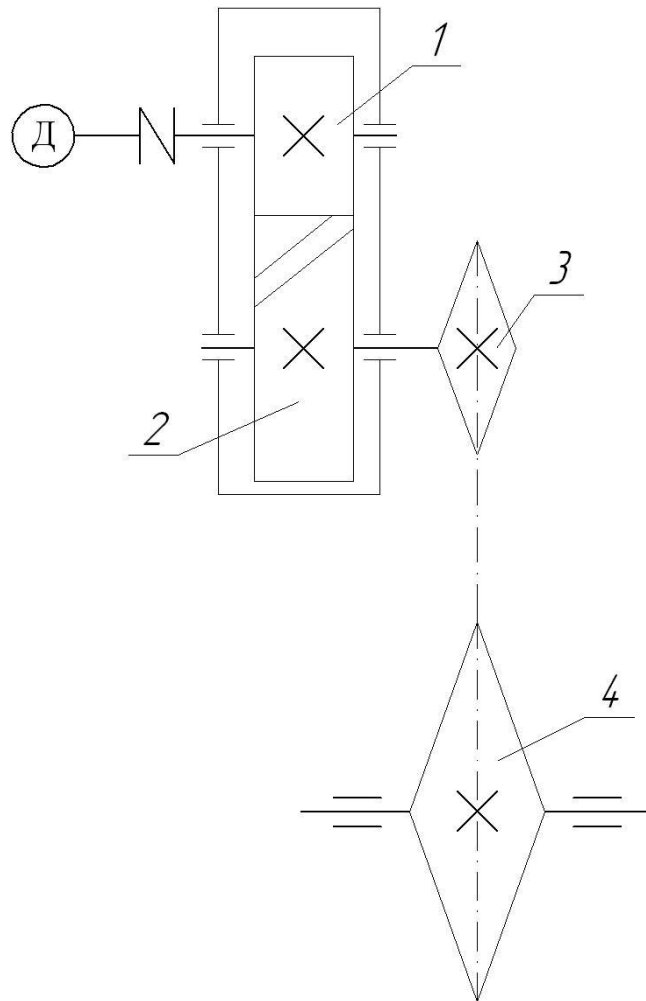
Курсовой проект должен содержать пояснительную записку, сборочный чертеж редуктора на листе формата А1, а также рабочие чертежи деталей: зубчатого колеса редуктора и сопряженного с ним вала, каждый на листе формата А3.

Вариант задания на курсовое проектирование для студентов (курсантов) **очной формы обучения** определяется преподавателем.

Для студентов **заочной формы обучения** вариант схемы механического привода (рис.) выбирается в соответствии с предпоследней цифрой шифра зачетной книжки студента, а условие в таблице – в соответствии с последней цифрой того же шифра. Например, шифру 32308 соответствует рис. 10 и условие 8.

2. Варианты заданий

Вариант 1



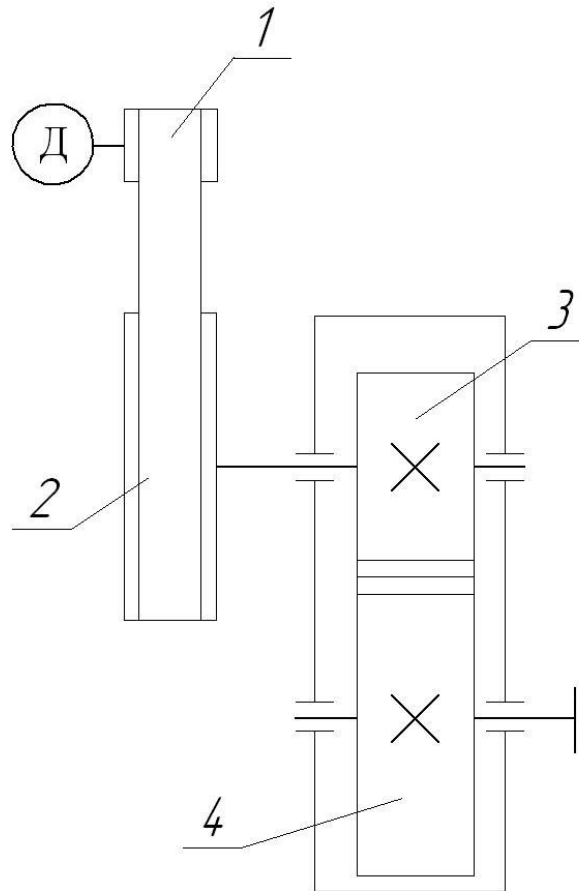
Исходные данные - угловая скорость выходного вала $\omega_{\text{ВЫХ}}$ и мощность на выходном валу $P_{\text{ВЫХ}}$:

| | 1 | 2 | 3 | 4 | 5 | 6 | 7 | 8 | 9 | 0 |
|-----------------------------------------|---|-----|---|-----|---|-----|---|-----|----|------|
| $P_{\text{ВЫХ}}$, кВт | 4 | 4,5 | 5 | 5,5 | 6 | 6,5 | 7 | 7,5 | 8 | 8,5 |
| $\omega_{\text{ВЫХ}}$, с ⁻¹ | 6 | 6,5 | 7 | 7,5 | 8 | 8,5 | 9 | 9,5 | 10 | 10,5 |

Редуктор зубчатый цилиндрический косозубый, нереверсивный, предназначен для длительной эксплуатации.

Открытая передача – цепная.

Вариант 2



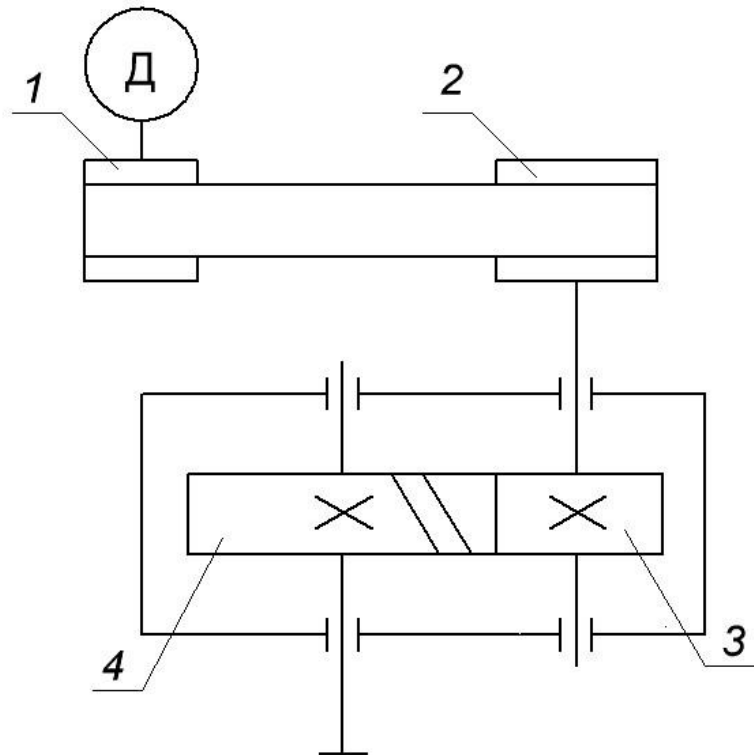
Исходные данные - угловая скорость выходного вала $\omega_{\text{ВЫХ}}$ и мощность на выходном валу $P_{\text{ВЫХ}}$:

| | 1 | 2 | 3 | 4 | 5 | 6 | 7 | 8 | 9 | 0 |
|-----------------------------------------|---|-----|---|-----|---|-----|---|-----|----|------|
| $P_{\text{ВЫХ}}$, кВт | 4 | 4,5 | 5 | 5,5 | 6 | 6,5 | 7 | 7,5 | 8 | 8,5 |
| $\omega_{\text{ВЫХ}}$, с ⁻¹ | 6 | 6,5 | 7 | 7,5 | 8 | 8,5 | 9 | 9,5 | 10 | 10,5 |

Редуктор зубчатый цилиндрический прямозубый, нереверсивный, предназначен для длительной эксплуатации.

Открытая передача – клиноременная.

Вариант 3



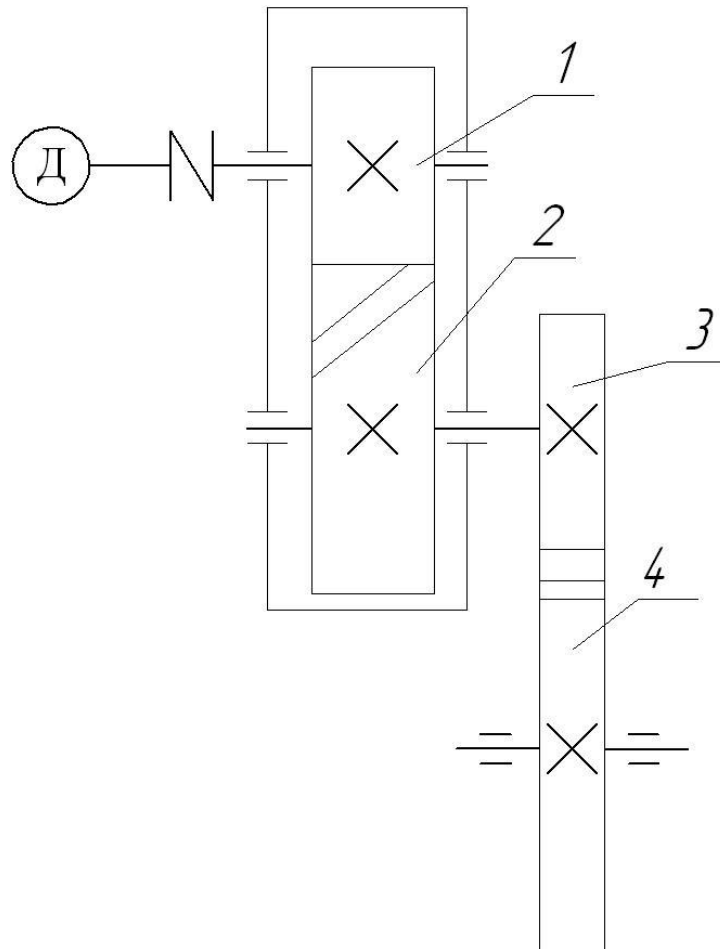
Исходные данные - угловая скорость выходного вала $\omega_{\text{ВЫХ}}$ и мощность на выходном валу $P_{\text{ВЫХ}}$:

| | 1 | 2 | 3 | 4 | 5 | 6 | 7 | 8 | 9 | 0 |
|-----------------------------------------|---|-----|---|-----|---|-----|---|-----|----|------|
| $P_{\text{ВЫХ}}$, кВт | 4 | 4,5 | 5 | 5,5 | 6 | 6,5 | 7 | 7,5 | 8 | 8,5 |
| $\omega_{\text{ВЫХ}}$, с ⁻¹ | 6 | 6,5 | 7 | 7,5 | 8 | 8,5 | 9 | 9,5 | 10 | 10,5 |

Редуктор зубчатый цилиндрический косозубый, нереверсивный, предназначен для длительной эксплуатации.

Открытая передача – плоскоременная.

Вариант 4



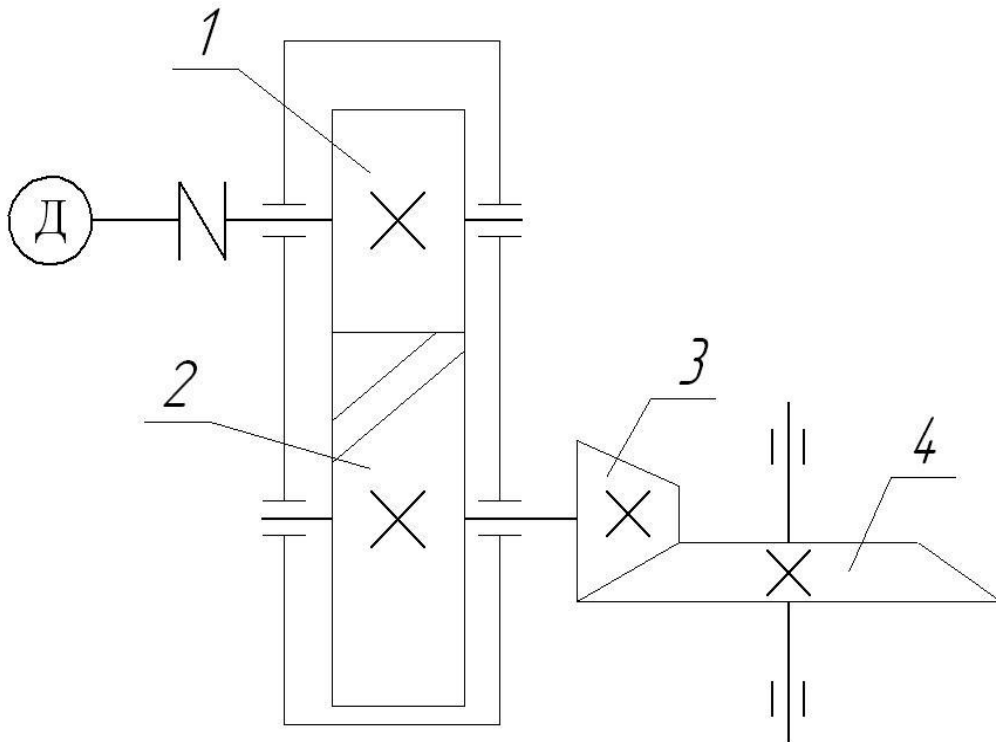
Исходные данные - угловая скорость выходного вала $\omega_{\text{ВЫХ}}$ и мощность на выходном валу $P_{\text{ВЫХ}}$:

| | | | | | | | | | | |
|-----------------------------------------|---|-----|---|-----|---|-----|---|-----|----|------|
| | 1 | 2 | 3 | 4 | 5 | 6 | 7 | 8 | 9 | 0 |
| $P_{\text{ВЫХ}}$, кВт | 4 | 4,5 | 5 | 5,5 | 6 | 6,5 | 7 | 7,5 | 8 | 8,5 |
| $\omega_{\text{ВЫХ}}$, с ⁻¹ | 6 | 6,5 | 7 | 7,5 | 8 | 8,5 | 9 | 9,5 | 10 | 10,5 |

Редуктор зубчатый цилиндрический косозубый, нереверсивный, предназначен для длительной эксплуатации.

Открытая передача – зубчатая цилиндрическая прямозубая.

Вариант 5



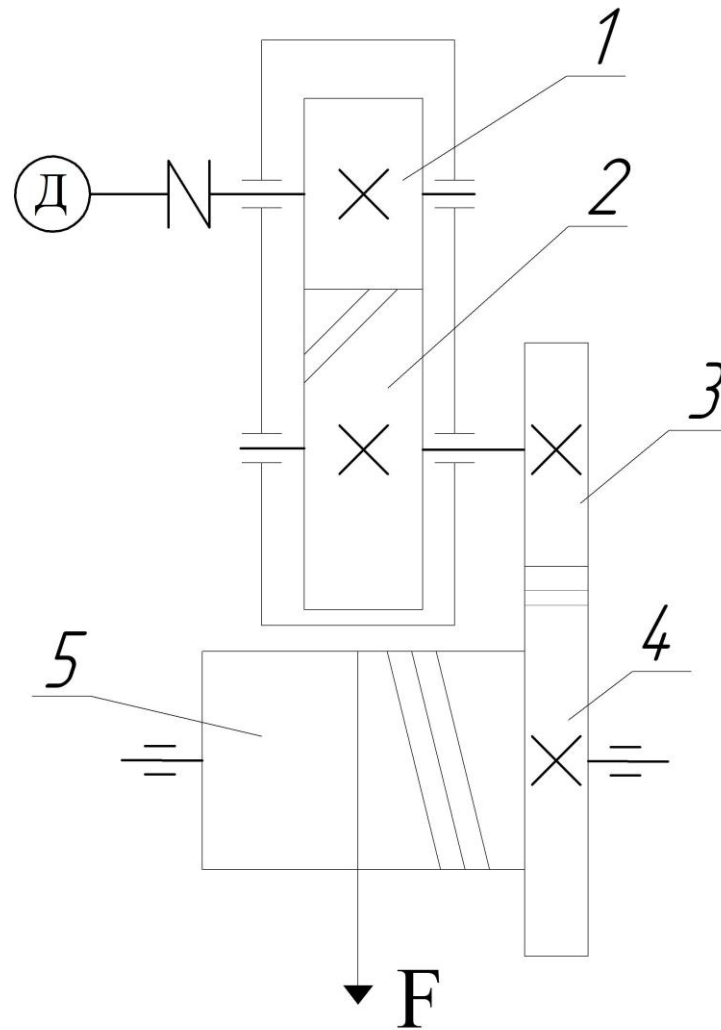
Исходные данные - угловая скорость выходного вала $\omega_{\text{ВЫХ}}$ и мощность на выходном валу $P_{\text{ВЫХ}}$:

| | | | | | | | | | | |
|-----------------------------------------|---|-----|---|-----|---|-----|---|-----|----|------|
| | 1 | 2 | 3 | 4 | 5 | 6 | 7 | 8 | 9 | 0 |
| $P_{\text{ВЫХ}}$, кВт | 4 | 4,5 | 5 | 5,5 | 6 | 6,5 | 7 | 7,5 | 8 | 8,5 |
| $\omega_{\text{ВЫХ}}$, с^{-1} | 6 | 6,5 | 7 | 7,5 | 8 | 8,5 | 9 | 9,5 | 10 | 10,5 |

Редуктор зубчатый цилиндрический косозубый, нереверсивный, предназначен для длительной эксплуатации.

Открытая передача – зубчатая коническая прямозубая.

Вариант 6



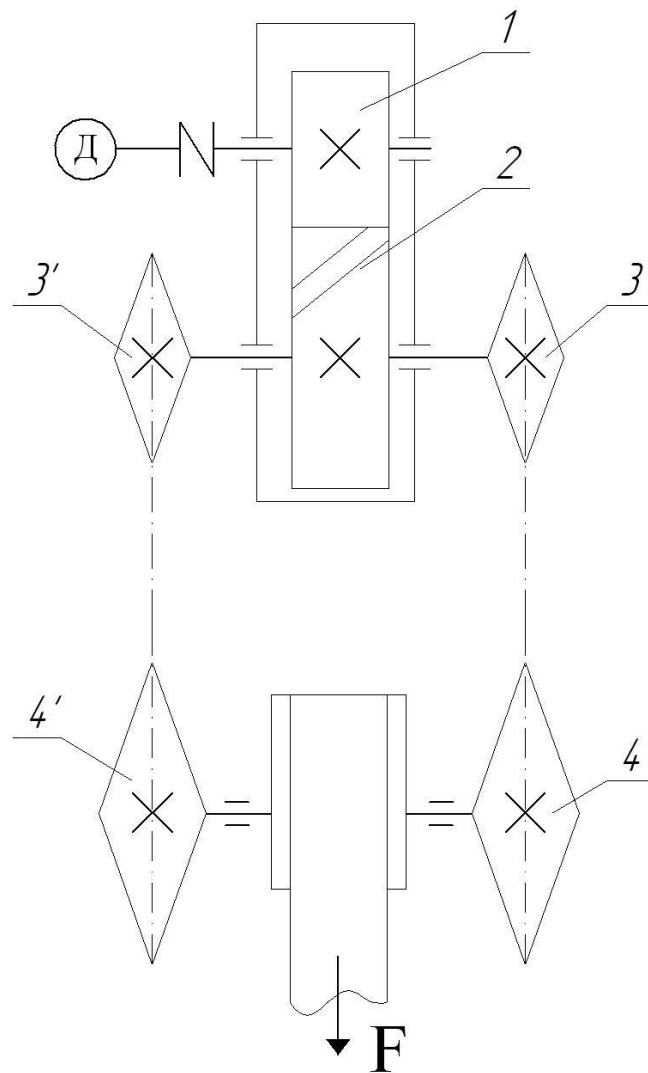
Исходные данные – полезная сила F , диаметр канатного барабана D и скорость каната v :

| | 1 | 2 | 3 | 4 | 5 | 6 | 7 | 8 | 9 | 0 |
|-----------|-----|-----|-----|-----|-----|-----|-----|-----|-----|-----|
| F , кН | 2 | 2,5 | 3 | 3,5 | 4 | 4,5 | 5 | 5,5 | 6 | 6,5 |
| D , мм | 500 | 450 | 400 | 350 | 300 | 250 | 200 | 300 | 250 | 200 |
| v , м/с | 1,6 | 1,5 | 1,4 | 1,3 | 1,2 | 1,1 | 1 | 1,3 | 1,2 | 1,1 |

Редуктор зубчатый цилиндрический косозубый, нереверсивный, предназначен для длительной эксплуатации.

Открытая передача – зубчатая цилиндрическая прямозубая.

Вариант 7



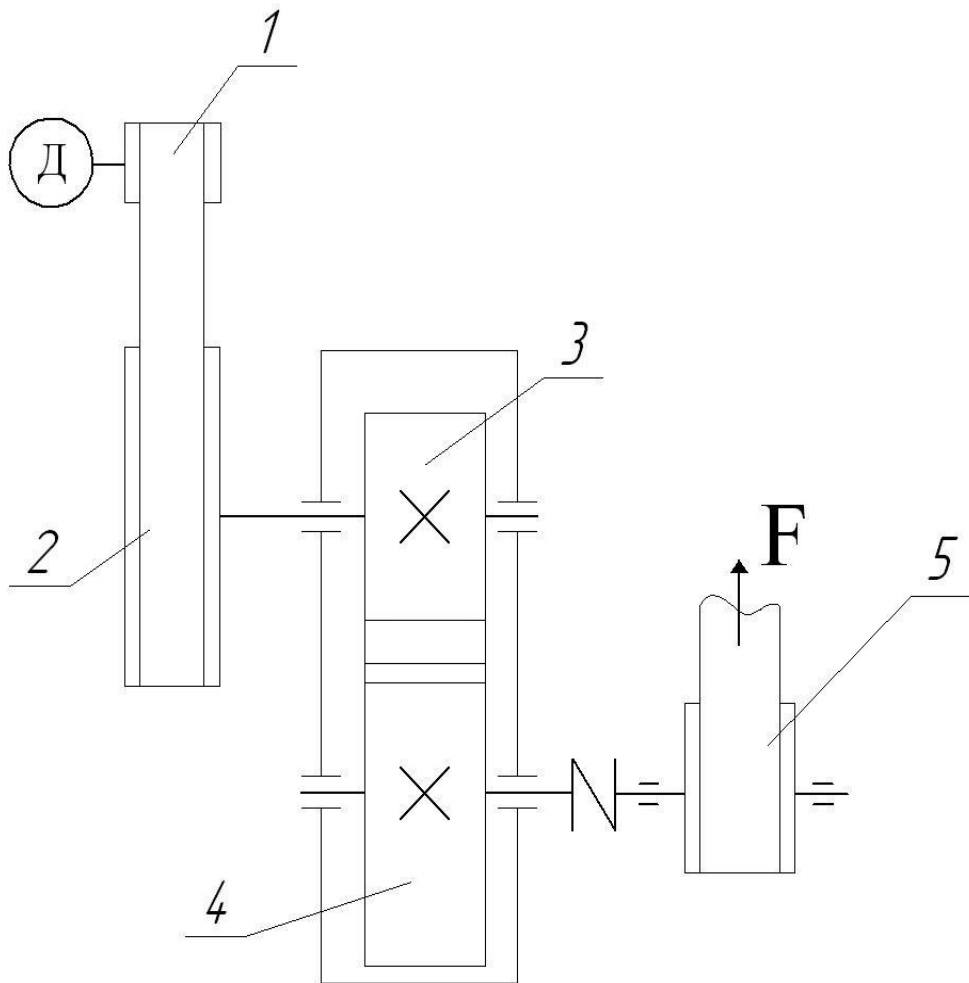
Исходные данные – полезная сила F , диаметр барабана D и скорость ленты v :

| | 1 | 2 | 3 | 4 | 5 | 6 | 7 | 8 | 9 | 0 |
|-----------|-----|-----|-----|-----|-----|-----|-----|-----|-----|-----|
| F , кН | 2 | 2,5 | 3 | 3,5 | 4 | 4,5 | 5 | 5,5 | 6 | 6,5 |
| D , мм | 500 | 450 | 400 | 350 | 300 | 250 | 200 | 300 | 250 | 200 |
| v , м/с | 1,6 | 1,5 | 1,4 | 1,3 | 1,2 | 1,1 | 1 | 1,3 | 1,2 | 1,1 |

Редуктор зубчатый цилиндрический косозубый, неревверсивный, предназначен для длительной эксплуатации.

Открытая передача – цепная.

Вариант 8



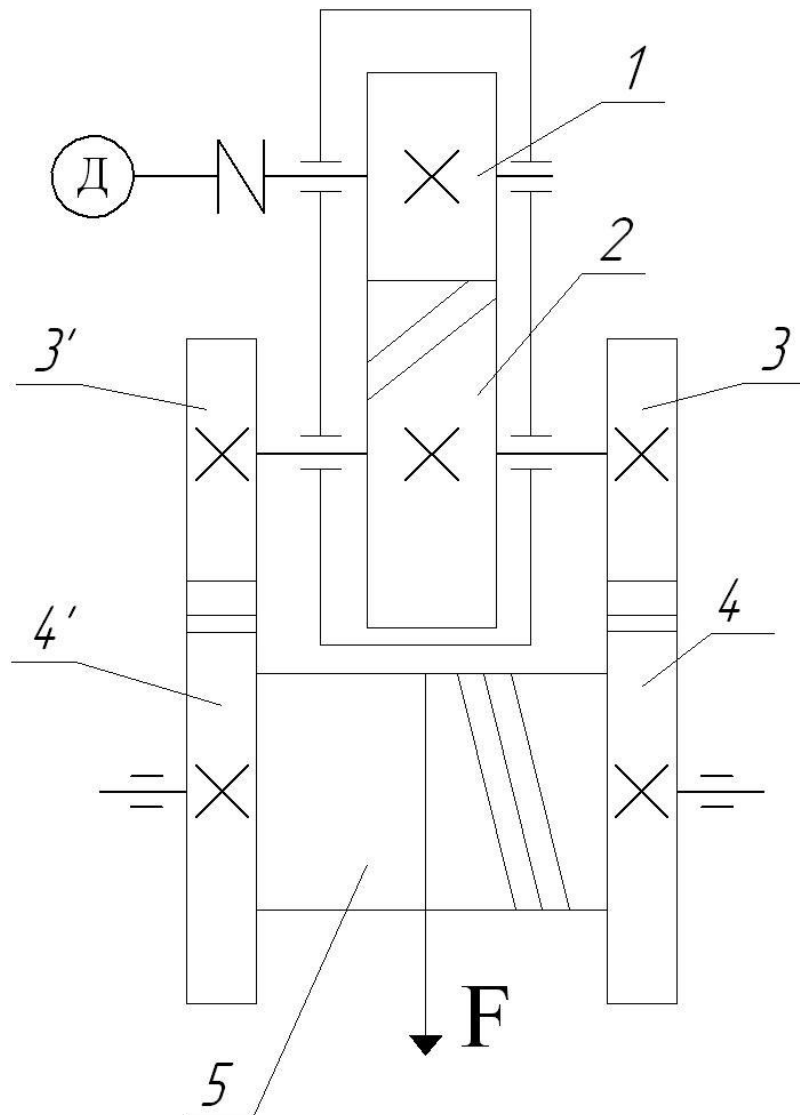
Исходные данные - полезная сила F , диаметр барабана D и скорость ленты v :

| | 1 | 2 | 3 | 4 | 5 | 6 | 7 | 8 | 9 | 0 |
|-----------|-----|-----|-----|-----|-----|-----|-----|-----|-----|-----|
| F , кН | 2 | 2,5 | 3 | 3,5 | 4 | 4,5 | 5 | 5,5 | 6 | 6,5 |
| D , мм | 500 | 450 | 400 | 350 | 300 | 250 | 200 | 300 | 250 | 200 |
| v , м/с | 1,6 | 1,5 | 1,4 | 1,3 | 1,2 | 1,1 | 1 | 1,3 | 1,2 | 1,1 |

Редуктор зубчатый цилиндрический прямозубый, нереверсивный, предназначен для длительной эксплуатации.

Открытая передача – клиноременная.

Вариант 9



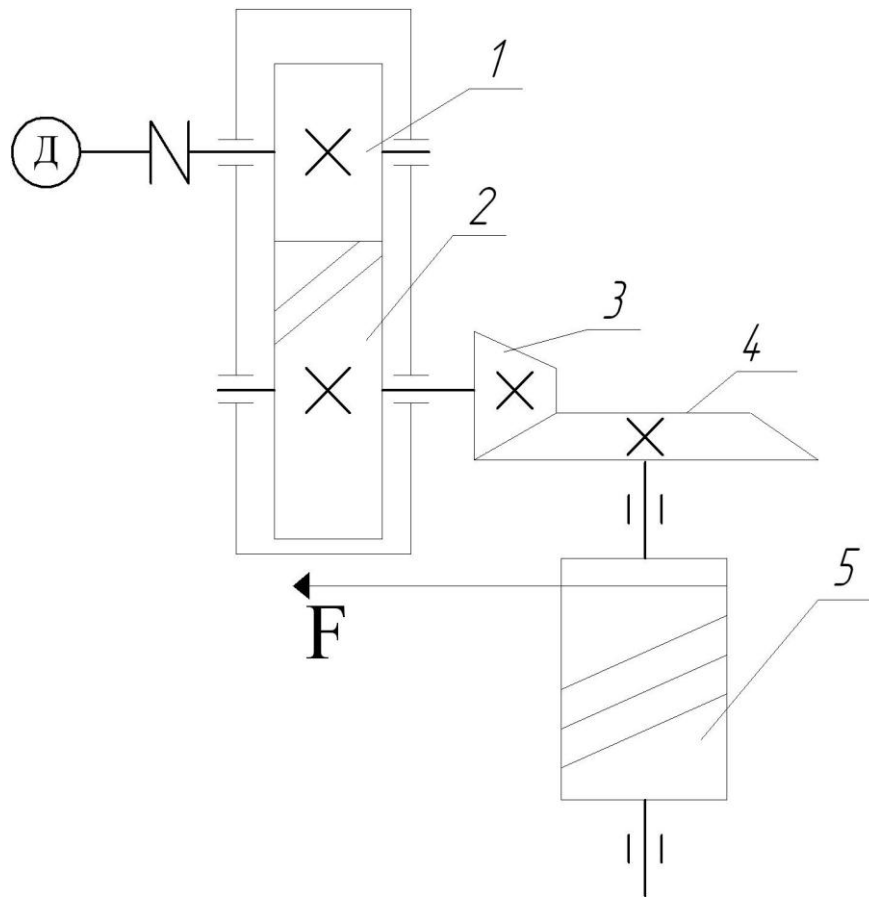
Исходные данные - полезная сила F , диаметр канатного барабана D и скорость каната v :

| | 1 | 2 | 3 | 4 | 5 | 6 | 7 | 8 | 9 | 0 |
|-----------|-----|-----|-----|-----|-----|-----|-----|-----|-----|-----|
| F , кН | 2 | 2,5 | 3 | 3,5 | 4 | 4,5 | 5 | 5,5 | 6 | 6,5 |
| D , мм | 500 | 450 | 400 | 350 | 300 | 250 | 200 | 300 | 250 | 200 |
| v , м/с | 1,6 | 1,5 | 1,4 | 1,3 | 1,2 | 1,1 | 1 | 1,3 | 1,2 | 1,1 |

Редуктор зубчатый цилиндрический косозубый, неререверсивный, предназначен для длительной эксплуатации.

Открытая передача – зубчатая цилиндрическая прямозубая.

Вариант 10



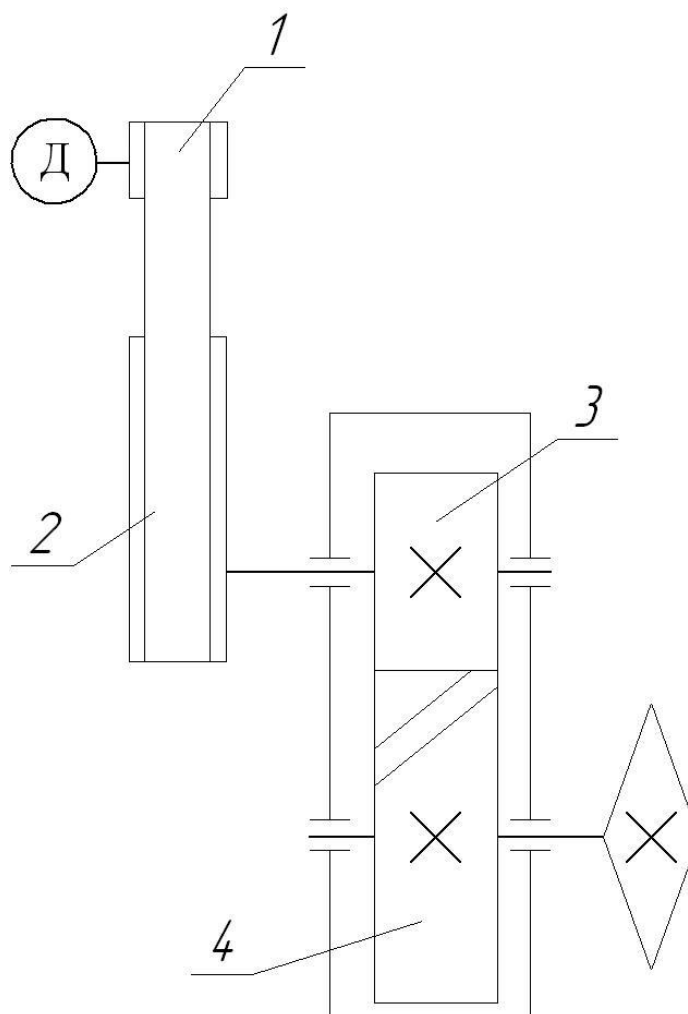
Исходные данные - полезная сила F , диаметр канатного барабана D и скорость каната v :

| | 1 | 2 | 3 | 4 | 5 | 6 | 7 | 8 | 9 | 0 |
|-----------|-----|-----|-----|-----|-----|-----|-----|-----|-----|-----|
| F , кН | 2 | 2,5 | 3 | 3,5 | 4 | 4,5 | 5 | 5,5 | 6 | 6,5 |
| D , мм | 500 | 450 | 400 | 350 | 300 | 250 | 200 | 300 | 250 | 200 |
| v , м/с | 1,6 | 1,5 | 1,4 | 1,3 | 1,2 | 1,1 | 1 | 1,3 | 1,2 | 1,1 |

Редуктор зубчатый цилиндрический косозубый, нереверсивный, предназначен для длительной эксплуатации.

Открытая передача – зубчатая коническая прямозубая.

Вариант 11



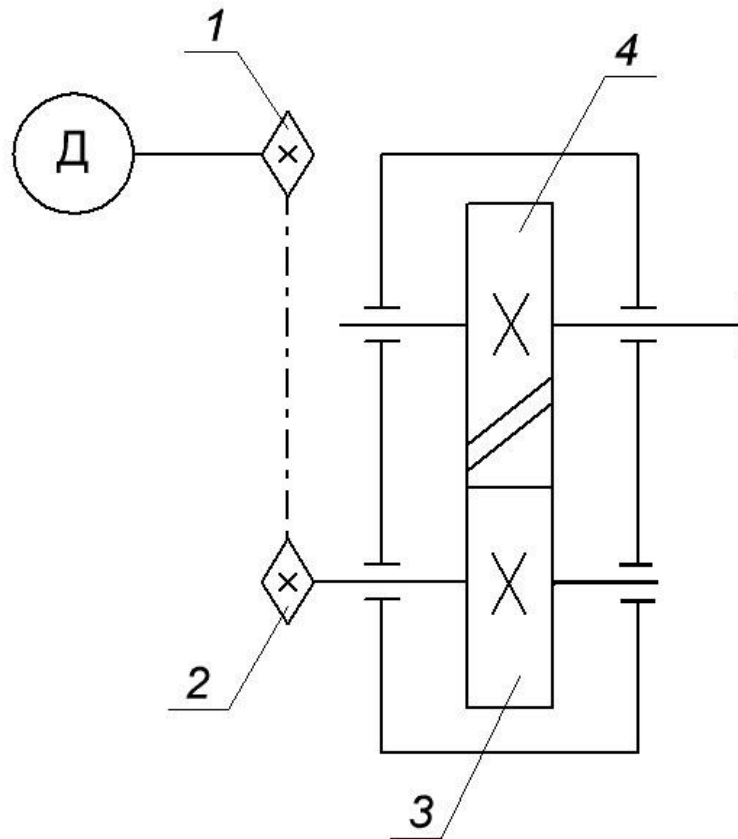
Исходные данные - угловая скорость выходного вала $\omega_{\text{ВЫХ}}$ и мощность на выходном валу $P_{\text{ВЫХ}}$:

| | 1 | 2 | 3 | 4 | 5 | 6 | 7 | 8 | 9 | 0 |
|-----------------------------------------|---|-----|---|-----|---|-----|---|-----|----|------|
| $P_{\text{ВЫХ}}$, кВт | 4 | 4,5 | 5 | 5,5 | 6 | 6,5 | 7 | 7,5 | 8 | 8,5 |
| $\omega_{\text{ВЫХ}}$, с ⁻¹ | 6 | 6,5 | 7 | 7,5 | 8 | 8,5 | 9 | 9,5 | 10 | 10,5 |

Редуктор зубчатый цилиндрический косозубый, нереверсивный, предназначен для длительной эксплуатации.

Открытая передача – плоскоременная.

Вариант 12



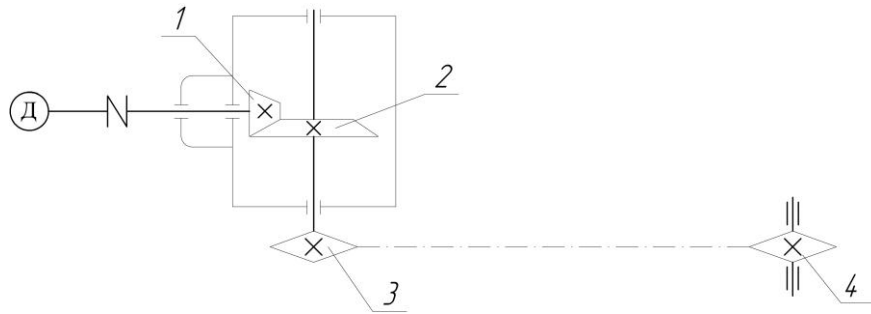
Исходные данные - угловая скорость выходного вала $\omega_{\text{ВЫХ}}$ и мощность на выходном валу $P_{\text{ВЫХ}}$:

| | 1 | 2 | 3 | 4 | 5 | 6 | 7 | 8 | 9 | 0 |
|-----------------------------------------|---|-----|---|-----|---|-----|---|-----|----|------|
| $P_{\text{ВЫХ}}$, кВт | 4 | 4,5 | 5 | 5,5 | 6 | 6,5 | 7 | 7,5 | 8 | 8,5 |
| $\omega_{\text{ВЫХ}}$, с ⁻¹ | 6 | 6,5 | 7 | 7,5 | 8 | 8,5 | 9 | 9,5 | 10 | 10,5 |

Редуктор зубчатый цилиндрический косозубый, нереверсивный, предназначен для длительной эксплуатации.

Открытая передача – цепная.

Вариант 13



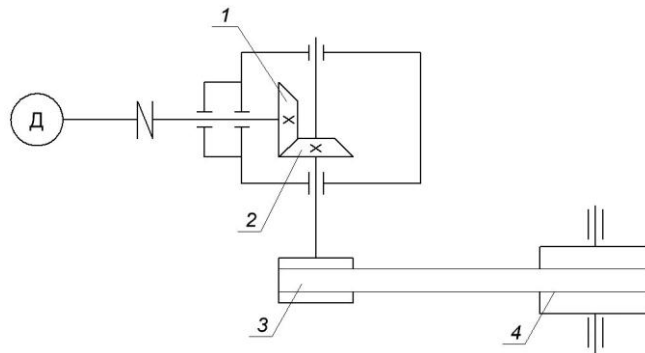
Исходные данные - угловая скорость выходного вала $\omega_{\text{ВЫХ}}$ и мощность на выходном валу $P_{\text{ВЫХ}}$:

| | 1 | 2 | 3 | 4 | 5 | 6 | 7 | 8 | 9 | 0 |
|-----------------------------------------|---|-----|---|-----|---|-----|---|-----|----|------|
| $P_{\text{ВЫХ}}$, кВт | 4 | 4,5 | 5 | 5,5 | 6 | 6,5 | 7 | 7,5 | 8 | 8,5 |
| $\omega_{\text{ВЫХ}}$, с ⁻¹ | 6 | 6,5 | 7 | 7,5 | 8 | 8,5 | 9 | 9,5 | 10 | 10,5 |

Редуктор зубчатый конический прямозубый, нереверсивный, предназначен для длительной эксплуатации.

Открытая передача – цепная.

Вариант 14



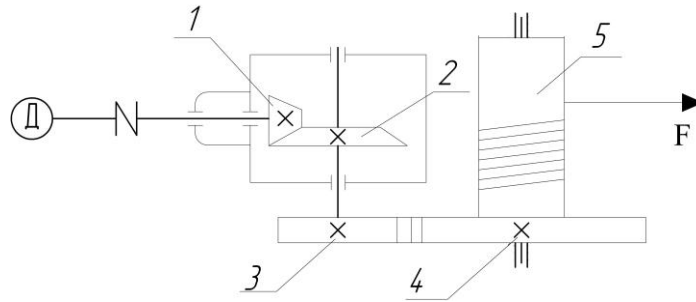
Исходные данные - угловая скорость выходного вала $\omega_{\text{ВЫХ}}$ и мощность на выходном валу $P_{\text{ВЫХ}}$:

| | 1 | 2 | 3 | 4 | 5 | 6 | 7 | 8 | 9 | 0 |
|-----------------------------------------|---|-----|---|-----|---|-----|---|-----|----|------|
| $P_{\text{ВЫХ}}$, кВт | 4 | 4,5 | 5 | 5,5 | 6 | 6,5 | 7 | 7,5 | 8 | 8,5 |
| $\omega_{\text{ВЫХ}}$, с ⁻¹ | 6 | 6,5 | 7 | 7,5 | 8 | 8,5 | 9 | 9,5 | 10 | 10,5 |

Редуктор зубчатый конический прямозубый, нереверсивный, предназначен для длительной эксплуатации.

Открытая передача – клиноременная.

Вариант 15



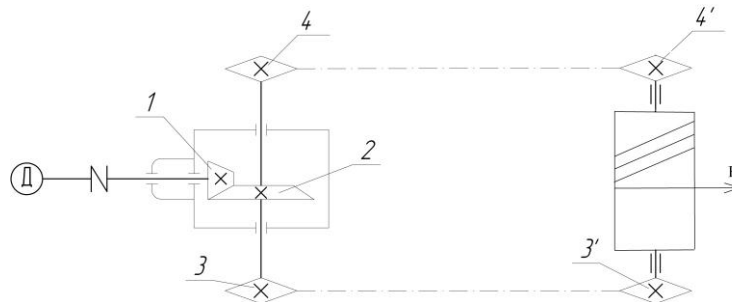
Исходные данные - полезная сила F , диаметр канатного барабана D и скорость каната v :

| | 1 | 2 | 3 | 4 | 5 | 6 | 7 | 8 | 9 | 0 |
|-----------|-----|-----|-----|-----|-----|-----|-----|-----|-----|-----|
| F , кН | 2 | 2,5 | 3 | 3,5 | 4 | 4,5 | 5 | 5,5 | 6 | 6,5 |
| D , мм | 500 | 450 | 400 | 350 | 300 | 250 | 200 | 300 | 250 | 200 |
| v , м/с | 1,6 | 1,5 | 1,4 | 1,3 | 1,2 | 1,1 | 1 | 1,3 | 1,2 | 1,1 |

Редуктор зубчатый конический прямозубый, неревверсивный, предназначен для длительной эксплуатации.

Открытая передача – зубчатая цилиндрическая прямозубая.

Вариант 16



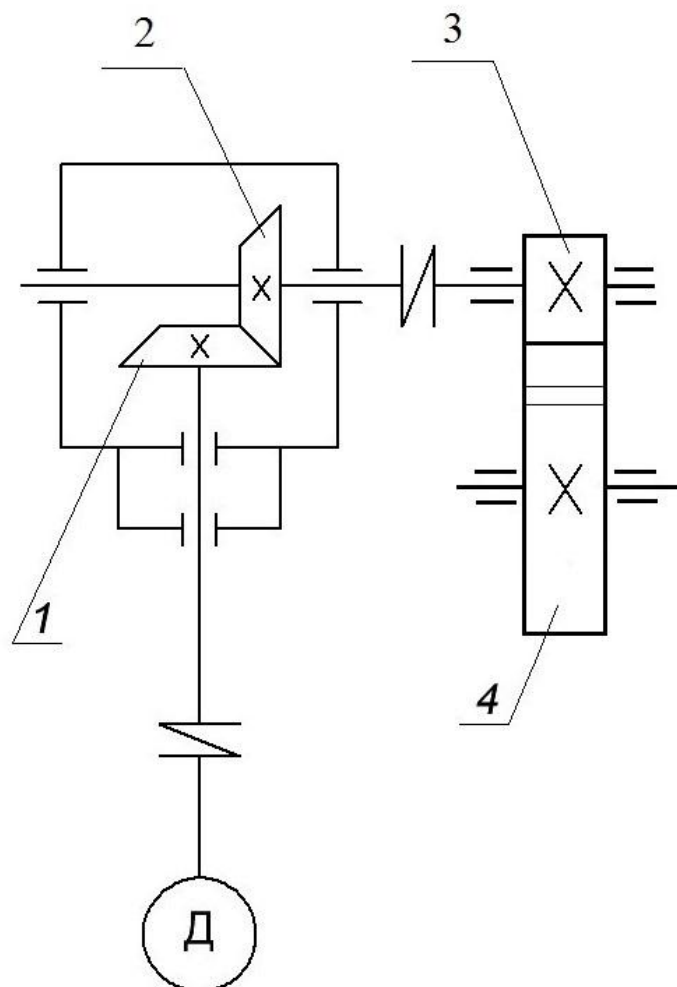
Исходные данные - полезная сила F , диаметр канатного барабана D и скорость каната v :

| | 1 | 2 | 3 | 4 | 5 | 6 | 7 | 8 | 9 | 0 |
|-----------|-----|-----|-----|-----|-----|-----|-----|-----|-----|-----|
| F , кН | 2 | 2,5 | 3 | 3,5 | 4 | 4,5 | 5 | 5,5 | 6 | 6,5 |
| D , мм | 500 | 450 | 400 | 350 | 300 | 250 | 200 | 300 | 250 | 200 |
| v , м/с | 1,6 | 1,5 | 1,4 | 1,3 | 1,2 | 1,1 | 1 | 1,3 | 1,2 | 1,1 |

Редуктор зубчатый конический прямозубый, неревверсивный, предназначен для длительной эксплуатации.

Открытая передача – цепная.

Вариант 17



Исходные данные - угловая скорость выходного вала $\omega_{\text{ВЫХ}}$ и мощность на выходном валу $P_{\text{ВЫХ}}$:

| | 1 | 2 | 3 | 4 | 5 | 6 | 7 | 8 | 9 | 0 |
|-----------------------------------------|---|-----|---|-----|---|-----|---|-----|----|------|
| $P_{\text{ВЫХ}}$, кВт | 4 | 4,5 | 5 | 5,5 | 6 | 6,5 | 7 | 7,5 | 8 | 8,5 |
| $\omega_{\text{ВЫХ}}$, с ⁻¹ | 6 | 6,5 | 7 | 7,5 | 8 | 8,5 | 9 | 9,5 | 10 | 10,5 |

Редуктор зубчатый конический прямозубый, нереверсивный, предназначен для длительной эксплуатации.

Открытая передача – зубчатая цилиндрическая прямозубая.

3. Требования к оформлению курсового проекта

3.1. Расчетно-пояснительная записка

Расчетно-пояснительная записка выполняется на стандартных листах формата А4 (210 мм × 297 мм). Листы должны быть пронумерованы и сшиты в тетрадь.

Первый лист – титульный (см. приложение 1). На втором листе выполняется основная надпись по форме 2 (см. приложение 2) и помещается оглавление, которое содержит название всех разделов и подразделов пояснительной записки с указанием страниц. Разделы и подразделы нумеруются арабскими цифрами. В качестве примера – см. оглавление в настоящих методических указаниях. На третьем и последующих листах выполняется основная надпись по форме 2а (см. приложение 3). На последнем листе приводится список литературы, составленный в алфавитном порядке в соответствии с правилами библиографического описания.

Текст выполняется на одной стороне листа. Формулы и расчеты записываются в отдельные строки. Сначала формула должна быть записана в буквенном виде, затем в нее вместо букв подставляются численные значения (без каких-либо алгебраических преобразований), затем записывается результат с указанием размерности полученной величины, например:

$$T_1 = P_1 / \omega_1 = 5,58 \cdot 10^3 / 151,2 = 36,9 \text{ Н}\cdot\text{м}$$

Каждая формула должна сопровождаться расшифровкой входящих в нее обозначений.

Расчеты следует при необходимости сопровождать эскизами деталей, схемами нагружения, эпюрами внутренних силовых факторов и т.п. Количество рисунков должно быть достаточным для пояснения текста пояснительной записки и расчетов.

При использовании справочных данных необходимо сделать ссылку на источник информации, из которого они взяты, с указанием номеров страниц, таблиц и т.п. При ссылке на источник в квадратных скобках указывается его номер в списке литературы, например: $a_w = 200 \text{ мм}$ ([7], с. 36).

3.2. Сборочный чертеж редуктора

Сборочный чертеж редуктора выполняется на листе формата А1.

Для него предусмотрена основная надпись по форме 1 (см. приложение 4). Чертеж содержит изображение редуктора в собранном виде (без рамы, муфт и открытых ступеней передач), информацию, необходимую для сборки, а также дополнительную информацию об узле. Число проекций и разрезов должно обеспечить полное понимание конструкции. Допускается применение обрывов, вырывов, частичных видов (по стрелке) и т.п. Ряд деталей и узлов, таких как подшипники качения, детали резьбовых соединений, рекомендуется изображать упрощенно.

Предпочтительный масштаб чертежа 1:1, так как он позволяет воспринимать размеры изображения в неискаженном виде. Допускаются также масштабы уменьшения или увеличения:

| | | | | | |
|--------------------|-----|-------|-----|-----|------|
| Масштаб уменьшения | 1:2 | 1:2,5 | 1:4 | 1:5 | 1:10 |
| Масштаб увеличения | 2:1 | 2,5:1 | 4:1 | 5:1 | 10:1 |

Выбранный масштаб должен обеспечивать полное использование поля чертежа и давать ясную информацию об изделии.

Сборочный чертеж должен содержать:

- габаритные размеры, т.е. размеры, определяющие предельные внешние очертания изделия (длина, ширина, высота);
- установочные размеры – размеры, по которым устанавливается сама конструкция или составные элементы конструкции (диаметры отверстий под фундаментные болты, координаты этих отверстий в корпусе редуктора и т.д.);
- присоединительные размеры – размеры элементов, по которым данное изделие присоединяется к другим узлам, машинам, агрегатам (диаметры и длины концевых участков валов и т.д.);
- посадочные размеры – размеры сопрягаемых поверхностей с указанием посадок;
- основные расчетные параметры передач (межосевое расстояние, ширина зубчатого венца колеса и т.д.);
- номера позиций сборочных единиц и деталей редуктора (должны соответствовать спецификации);
- техническую характеристику редуктора;
- технические требования.

Номера позиций сборочных единиц и деталей приводятся на полках, параллельных основной надписи чертежа, вне контура изображения. Они

группируются в строчку или в колонку по возможности на одной горизонтали или вертикали. Шрифт номеров должен быть на 1 – 2 размера больше шрифта, принятого для размерных чисел.

Текстовая часть на сборочном чертеже содержит техническую характеристику редуктора и технические требования и помещается над угловым штампом, не выходя за левую его границу, а отступив 5 мм от нее. Нижняя граница текста должна находиться на расстоянии порядка 15 ... 20 мм от верхней линии углового штампа. В случае невозможности поместить весь текст над угловым штампом, продолжают его слева от углового штампа. Разделы сопровождаются заголовками: «Техническая характеристика», «Технические требования», которые выполняются соответствующим чертежным шрифтом и не подчеркиваются.

Техническая характеристика редуктора помещается выше технических требований и должна содержать:

- вращающий момент на тихоходном валу;
- частоту вращения тихоходного вала;
- общее передаточное число редуктора;
- параметры зубчатых передач.

Ниже технической характеристики помещаются технические требования к сборке редуктора, настройке, регулированию, а также к эксплуатации, например, рекомендации по смазыванию деталей и узлов редуктора.

3.3. Спецификация

Спецификация – это основной конструкторский документ на сборочную единицу. Она определяет состав сборочной единицы и необходима для изготовления и комплектования конструкторских документов. Спецификация выполняется в виде таблицы на листах формата А4. Первый лист содержит основную надпись по форме 2, все последующие – по форме 2а.

Спецификация редуктора состоит из разделов, которые располагаются в следующей последовательности:

- Документация;
- Детали;
- Стандартные изделия;
- Материалы.

Наименование каждого раздела указывается в виде заголовка. Заголовки отделяются снизу пустой строкой и подчеркиваются сплошной тонкой линией. После каждого раздела спецификации оставляется несколько свободных строк для дополнительных записей.

В раздел «Документация» в графу «Наименование» вносятся документы, составленные на все изделие в целом (пояснительная записка, сборочный чертеж). В графе «Обозначение» указывается шифры записываемых документов, в графе «Формат» – обозначение формата, на котором выполнен данный документ.

В раздел «Детали» в графу «Наименование» записываются наименования всех нестандартных деталей данного изделия (вал, колесо зубчатое, крышка подшипника и т.д.). В графу «Обозначение» – шифры чертежей деталей; заполняется также графа «Формат» (указываются форматы только тех документов, которые выполнены в данном курсовом проекте).

В раздел «Стандартные изделия» вносятся обозначения стандартных изделий, входящих в сборочную единицу, с указанием соответствующих им ГОСТов, например: Болт М12х1,25х40.58 ГОСТ 7798-70. Запись производится по группам изделий, объединенных по их функциональному назначению (например, подшипники, крепежные изделия и т.п.), в пределах каждой группы – в алфавитном порядке наименований изделий, в пределах каждого наименования – в порядке возрастания обозначений стандартов, а пределах каждого обозначения стандарта – в порядке возрастания основных параметров или размеров изделия. Графы «Обозначение» и «Формат» не заполняют.

В раздел «Материалы» записываются смазочные масла, герметизирующие материалы, краска и т.д.

Графа «Зона» в курсовом проекте не заполняется.

3.4. Рабочие чертежи деталей

Рабочий чертеж детали выполняется в масштабе 1:1. Для каждой детали чертеж должен быть на отдельном листе (как правило, формата А4 или А3), на котором помещается основная надпись по форме 1 (см. приложение 4), причем на листах формата А4 она располагается вдоль короткой стороны листа, а на других форматах – вдоль длинной стороны.

Деталь изображается на чертеже в том положении, в котором она устанавливается на станке при изготовлении (если деталь – тело вращения, как вал или зубчатое колесо, то ее ось будет расположена параллельно основной надписи). Количество разрезов, сечений, выносных элементов должно быть достаточным для понимания конструкции детали. Для деталей с малыми размерами допускается использование масштаба увеличения.

Рабочий чертеж детали должен содержать:

- размеры, определяющие величину и форму детали;
- предельные отклонения размеров, формы и расположения;
- шероховатость поверхностей.

Количество размеров на чертеже должно быть минимально достаточным для изготовления детали. Каждый размер следует приводить один раз. Относящиеся к одному конструктивному элементу размеры должны группироваться в одном месте. Размеры таких элементов, как фаски, канавки, задаются отдельно (не включаются в общую размерную цепь).

В рабочем чертеже детали должны присутствовать технические требования, такие как данные о термообработке, не указанные на изображении детали предельные отклонения размеров и т.д.

Для рабочих чертежей зубчатых колес в правом верхнем углу поля чертежа помещается техническая характеристика, которая оформляется в виде таблицы и содержит основные параметры зацепления: модуль, число зубьев, угол наклона зуба для косозубых колес, направление линии зуба, степень точности и т.п.

3.5. Обозначение конструкторских документов

На каждом документе курсового проекта указывается шифр, состоящий из букв и цифр, отделенных точками друг от друга.

Сначала идет шифр студенческого билета (или зачетной книжки), затем порядковый номер сборочной единицы и номер рабочего чертежа детали. Буквы в конце шифра дают дополнительную информацию (СБ означает сборочный чертеж, ПЗ – пояснительная записка и т.д.).

Пример:

ЭСЭУс163-108.00.00.ПЗ – расчетно-пояснительная записка;

ЭСЭУс163-108.01.00.СБ – сборочный чертеж редуктора;

ЭСЭУс163-108.01.00 – спецификация редуктора;
 ЭСЭУс163-108.01.12 – двенадцатая деталь редуктора.

3.6. Складывание чертежей

Листы чертежей складываются для брошюирования до формата А4. Листы следует складывать так, чтобы основная надпись была расположена на лицевой стороне вдоль короткой стороны сложенного листа.

Пример складывания вертикально расположенного листа формата А1 – см. приложение 5. Складывание производится в последовательности, указанной цифрами на линиях сгибов: сначала вдоль линий, перпендикулярных к основной надписи, а затем вдоль линий, параллельных ей.

Аналогично выполняется складывание чертежей других форматов.

4. Последовательность и сроки выполнения курсового проекта

Ниже приведены этапы курсового проекта и примерные сроки их выполнения.

| № п/п | Название этапа | Номер недели, на которой завершается этап | % выполнения проекта на конец соответствующего срока |
|-------|------------------------------------------------------------------|-------------------------------------------|------------------------------------------------------|
| 1. | Выбор варианта. Подбор литературы. | 1 | - |
| 2. | Выбор электродвигателя. Кинематический и силовой расчет привода. | 2 | 5 |
| 3. | Расчет закрытой передачи. | 3 | 15 |
| 4. | Расчет открытой передачи. | 4 | 20 |
| 5. | Проектный расчет валов. Подбор подшипников. | 5 | 25 |
| 6. | Эскизная компоновка редуктора. | 6 | 30 |
| 7. | Проверочный расчет подшипников. | 7 | 40 |

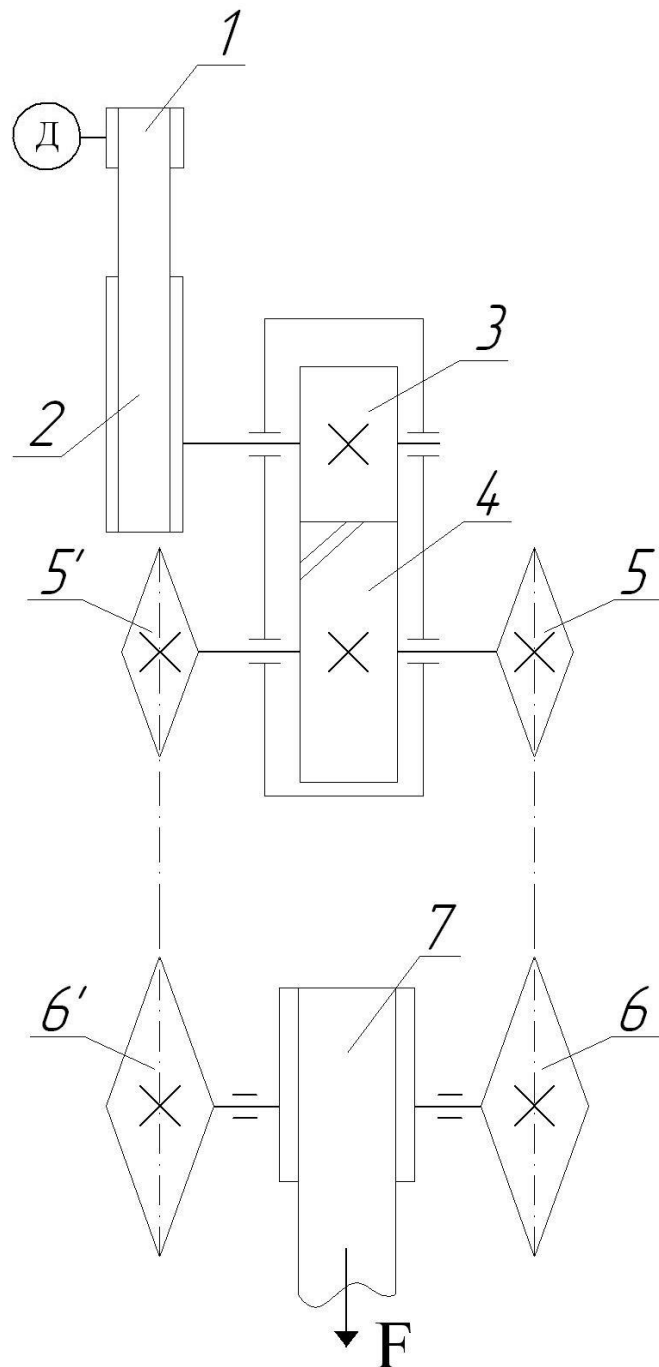
| | | | |
|-----|-----------------------------------------------------------------------------------------------------------------------|----|-----|
| 8. | Расчет шпоночных соединений. Подбор и расчет муфт. | 8 | 45 |
| 9. | Проверочный расчет валов на выносливость. | 10 | 55 |
| 10. | Назначение посадок деталей. Выбор смазки. Описание сборки редуктора. | 11 | 60 |
| 11. | Разработка сборочного чертежа редуктора. Составление спецификации. | 13 | 80 |
| 12. | Разработка рабочих чертежей деталей. | 15 | 90 |
| 13. | Оформление пояснительной записки и графической части. Проверка курсового проекта преподавателем. Подготовка к защите. | 17 | 95 |
| 14. | Защита курсового проекта. | 18 | 100 |

5. Пример кинематического и силового расчета привода

В состав трехступенчатого механического привода входят плоскоременная передача, одноступенчатый цилиндрический зубчатый редуктор, цепная передача. Валы установлены на подшипниках качения.

Требуется подобрать электродвигатель и выполнить кинематический и силовой расчет привода.

Исходные данные - натяжение ленты конвейера $F = 4 \text{ кН}$, диаметр барабана $D = 500 \text{ мм}$ и скорость ленты $v = 1,2 \text{ м/с}$.



Решение:

Требуемая мощность двигателя:

$$P_{\text{тр}} = P_{\text{вых}} / \eta ,$$

где $P_{\text{вых}}$ – мощность на выходе; $P_{\text{вых}} = F \cdot v = 4 \cdot 1,2 = 4,8$ кВт

η - КПД привода, который равен произведению КПД соединенных последовательно элементов привода:

$$\eta = \eta_1 \cdot \eta_2 \cdot \eta_3 \cdot \eta_o^3$$

η_1 – КПД открытой плоскоременной передачи,

η_2 – КПД закрытой зубчатой цилиндрической передачи,

η_3 – КПД открытой цепной передачи,

η_o – КПД опоры каждого вала (пары подшипников); для трех валов получается множитель η_o^3

Принимаем значения КПД элементов привода ([7], табл. 1.1, с. 5):

$$\eta_1 = 0,97$$

$$\eta_2 = 0,98$$

$$\eta_3 = 0,93$$

$$\eta_o = 0,99$$

Тогда:

$$\eta = 0,97 \cdot 0,98 \cdot 0,93 \cdot 0,99^3 = 0,86$$

$$P_{\text{тр}} = 4,8 / 0,86 = 5,58 \text{ кВт}$$

По каталогу выберем ближайший по мощности электродвигатель ([7], табл. П1, с. 390). При этом должно выполняться условие $P_{\text{дв}} \geq P_{\text{тр}}$ (где $P_{\text{дв}}$ – номинальная мощность двигателя). Тем не менее, асинхронные электродвигатели могут допускать перегрузку – не выше 5...10 %. Также следует заметить, что желательно подбирать более быстроходный электродвигатель, так как он при одинаковой мощности меньше по габаритам и массе, чем тихоходный. Однако, при использовании быстроходного двигателя передаточное число привода может оказаться слишком большим, и габариты привода будут неоправданно велики. При выполнении курсового проекта рекомендуется ориентироваться на электродвигатели с синхронной частотой вращения 1500 об/мин или 1000 об/мин.

Примем асинхронный электродвигатель 4А112М4. Для него: номинальная мощность $P_{\text{дв}} = 5,5$ кВт, синхронная частота вращения $n_c = 1500$ об/мин, скольжение $s = 3,7$ %.

Перегрузка составит:

$$\delta = (P_{\text{тр}} - P_{\text{дв}}) / P_{\text{дв}} = (5,58 - 5,5) / 5,5 = 0,015 = 1,5 \% < 5 \% - \text{допустимо}$$

Частота вращения вала двигателя под нагрузкой:

$$n_{\text{дв}} = n_c (1 - s) = 1500 \cdot (1 - 0,037) = 1445 \text{ об/мин}$$

Угловая скорость вращения вала двигателя:

$$\omega_{\text{дв}} = \pi n_{\text{дв}} / 30 = 3,14 \cdot 1445 / 30 = 151,2 \text{ с}^{-1}$$

Модуль передаточного отношения привода:

$$u = \omega_{\text{дв}} / \omega_{\text{вых}}$$

$\omega_{\text{вых}}$ - угловая скорость вращения вала на выходе;

$$\omega_{\text{вых}} = v/R = 2v/D = 2 \cdot 1,2 / 0,5 = 4,8 \text{ с}^{-1}$$

$$u = 151,2 / 4,8 = 31,5$$

Разобьем передаточное отношение привода на передаточные отношения отдельных передач.

$$u = u_1 \cdot u_2 \cdot u_3 ,$$

где u_1 – модуль передаточного отношения ременной передачи,

u_2 – модуль передаточного отношения зубчатой цилиндрической передачи,

u_3 – модуль передаточного отношения цепной передачи

Рекомендуемые значения u_i для зубчатых цилиндрических передач равны 2 – 6, для цепных передач 3 – 6, для ременных передач 2 – 4 ([7], с. 5).

Максимальное передаточное отношение привода:

$$u_{\text{max}} = u_{1\text{max}} \cdot u_{2\text{max}} \cdot u_{3\text{max}} = 4 \cdot 6 \cdot 6 = 144$$

$$u = 31,5 < u_{\text{max}} = 144$$

Если окажется $u > u_{\text{max}}$, следует взять более тихоходный электродвигатель той же мощности.

Примем передаточное отношение ременной передачи $u_1 = 2,5$; зубчатой цилиндрической передачи $u_2 = 4$

Тогда передаточное отношение цепной передачи:

$$u_3 = u / (u_1 \cdot u_2) = 31,5 / (2,5 \cdot 4) = 3,15$$

$$3 < u_3 < 6$$

Если значение u_3 не попадает в рекомендуемый диапазон, следует изменить величину u_1 или u_2 .

Кинематический расчет привода

Определим угловые скорости и частоты вращения элементов привода.

Угловая скорость и частота вращения ведущего шкива ременной передачи:

$$\begin{aligned}\omega_1 &= \omega_{\text{дв}} = 151,2 \text{ с}^{-1} \\ n_1 &= n_{\text{дв}} = 1445 \text{ об/мин}\end{aligned}$$

Угловая скорость и частота вращения ведомого шкива ременной передачи:

$$\begin{aligned}\omega_2 &= \omega_1 / u_1 = 151,2 / 2,5 = 60,5 \text{ с}^{-1} \\ n_2 &= 30\omega_2 / \pi = 30 \cdot 60,5 / 3,14 = 578 \text{ об/мин}\end{aligned}$$

Угловая скорость и частота вращения шестерни зубчатого редуктора:

$$\begin{aligned}\omega_3 &= \omega_2 = 60,5 \text{ с}^{-1} \\ n_3 &= n_2 = 578 \text{ об/мин}\end{aligned}$$

Угловая скорость и частота вращения зубчатого колеса редуктора:

$$\begin{aligned}\omega_4 &= \omega_3 / u_2 = 60,5 / 4 = 15,1 \text{ с}^{-1} \\ n_4 &= 30\omega_4 / \pi = 30 \cdot 15,1 / 3,14 = 144,5 \text{ об/мин}\end{aligned}$$

Угловая скорость и частота вращения ведущих звездочек цепной передачи:

$$\begin{aligned}\omega_5 &= \omega_5' = \omega_4 = 15,1 \text{ с}^{-1} \\ n_5 &= n_5' = n_4 = 144,5 \text{ об/мин}\end{aligned}$$

Угловая скорость и частота вращения ведомых звездочек цепной передачи и барабана конвейера:

$$\begin{aligned}\omega_7 &= \omega_6 = \omega_6' = \omega_5 / u_3 = 15,1 / 3,15 = 4,8 \text{ с}^{-1} \\ n_6 &= n_6' = n_7 = 30\omega_7 / \pi = 30 \cdot 4,8 / 3,14 = 45,9 \text{ об/мин}\end{aligned}$$

Проверка:

$$\omega_{\text{вых}} = \omega_7 = 4,8 \text{ с}^{-1}$$

Силовой расчет привода

Определим вращающие моменты на элементах привода с учетом КПД.

Вращающий момент на валу электродвигателя:

$$T_{дв} = P_{тр} / \omega_{дв} = 5,58 \cdot 10^3 / 151,2 = 36,9 \text{ Н}\cdot\text{м}$$

Вращающий момент на ведущем шкиве ременной передачи:

$$T_1 = T_{дв} = 36,9 \text{ Н}\cdot\text{м}$$

Вращающий момент на ведомом шкиве ременной передачи:

$$T_2 = T_1 \cdot u_1 \cdot \eta_1 = 36,9 \cdot 2,5 \cdot 0,97 = 89,5 \text{ Н}\cdot\text{м}$$

Вращающий момент на шестерне зубчатого редуктора:

$$T_3 = T_2 \cdot \eta_0 = 89,5 \cdot 0,99 = 88,6 \text{ Н}\cdot\text{м}$$

Вращающий момент на зубчатом колесе редуктора:

$$T_4 = T_3 \cdot u_2 \cdot \eta_2 = 88,6 \cdot 4 \cdot 0,98 = 347,3 \text{ Н}\cdot\text{м}$$

Вращающий момент на ведущих звездочках цепной передачи:

$$T_5 = T_4 \cdot \eta_0 / 2 = 347,3 \cdot 0,99 / 2 = 171,9 \text{ Н}\cdot\text{м}$$

Вращающий момент на ведомых звездочках цепной передачи:

$$T_6 = T_5 \cdot u_3 \cdot \eta_3 = 171,9 \cdot 3,15 \cdot 0,93 = 503,6 \text{ Н}\cdot\text{м}$$

Вращающий момент на барабане конвейера:

$$T_7 = T_6 \cdot \eta_0 \cdot 2 = 503,6 \cdot 0,99 \cdot 2 = 997,1 \text{ Н}\cdot\text{м}$$

Проверка:

$$P_{вых} = P_7 = T_7 \cdot \omega_7 = 997,1 \cdot 4,8 = 4786 \text{ Вт} \approx 4,8 \text{ кВт}$$

Результаты расчетов помещаем в таблицу:

| Деталь | ω , с^{-1} | n , об/мин | T , Н·м |
|--------|----------------------------|--------------|-----------|
| 1 | 151,2 | 1445 | 36,9 |
| 2 | 60,5 | 578 | 89,5 |
| 3 | 60,5 | 578 | 88,6 |
| 4 | 15,1 | 144,5 | 347,3 |
| 5 | 15,1 | 144,5 | 171,9 |
| 6 | 4,8 | 45,9 | 503,6 |
| 7 | 4,8 | 45,9 | 997,1 |

Эти результаты будут использоваться в дальнейших расчетах.

6. Вопросы для подготовки к защите курсового проекта

1. Требования, предъявляемые к деталям и узлам механизмов и машин.
2. Основные критерии работоспособности и расчета деталей машин. Проектные и проверочные расчеты.
3. Механический привод. Назначение. Характеристики.
4. Механические передачи вращательного движения. Классификация. Характеристики. Назначение передач в приводе.
5. Основные силовые и кинематические соотношения в механических передачах.
6. Передаточное число зубчатых передач (цилиндрических и конических), ременных и цепных передач. Средние значения передаточных чисел этих передач.
7. Передаточное число и КПД многоступенчатого привода.
8. Устройство, достоинства и недостатки, область применения зубчатых передач.
9. Шаг и модуль зацепления. Делительная окружность. Связь модуля с геометрией зацепления.
10. Угол зацепления. Его связь с углом профиля режущего инструмента.
11. Виды разрушений в зубчатых передачах. Основные критерии работоспособности зубчатых передач. Их связь с видами разрушения.
12. Расчетная нагрузка. Коэффициент нагрузки. Физический смысл коэффициента неравномерности нагрузки и коэффициента динамической нагрузки.
13. Силы взаимодействия между зубьями в прямозубых и косозубых цилиндрических передачах. Сравнительная оценка прямозубых и косозубых цилиндрических передач.
14. Угол наклона линии зубьев в косозубых зубчатых колесах. Причины его ограничения.
15. Конические зубчатые передачи. Особенности геометрии. Силы в зацеплении. Достоинства и недостатки конических зубчатых передач.
16. Материалы для изготовления зубчатых колес. Определение допускаемых напряжений для материала зубьев.
17. Проектный и проверочный расчет зубчатых передач. Отличие расчета зубчатой закрытой передачи от открытой.

18. Степень точности зубчатых передач. Критерии назначения степени точности.
19. Редукторы. Назначение, устройство и классификация.
20. Смазка и смазочные материалы.
21. Ременные передачи. Конструкция. Основные типы ремней. Достоинства и недостатки ременных передач.
22. Передаточное число ременной передачи. Скольжение в передаче. Критерии работоспособности ременных передач.
23. Расчет плоскоременной и клиноременной передач.
24. Цепные передачи. Конструкции цепей. Достоинства и недостатки цепных передач.
25. Передаточное число цепной передачи. Непостоянство скорости цепи, его влияние на передаточное отношение и работу передачи.
26. Подбор цепей и расчет цепных передач.
27. Предварительное натяжение в ременных и цепных передачах.
28. Назначение валов и осей в механических устройствах. Конструкции валов. Цапфа, шейка, шип, пята, галтель. Порядок проектирования вала. Почему при проектировании вала сначала производят предварительный расчет, а затем уточненный?
29. По каким причинам при проектном (предварительном) расчете вала допускаемые напряжения принимаются заведомо заниженными?
30. Уточненный расчет вала на выносливость. Условие прочности. Опасное напряжение при расчете на выносливость.
31. Факторы, влияющие на работоспособность вала, которые учитываются в уточненном расчете вала.
32. Выбор опасных сечений при расчете вала на выносливость.
33. Шпоночные соединения. Типы шпонок. Подбор шпонок и проверочный расчет соединений.
34. Зубчатые (шлицевые) соединения. Виды зубьев. Виды центрирования. Подбор по ГОСТ и проверочный расчет на смятие.
35. Подшипники качения. Классификация. Достоинства и недостатки. Причины потери работоспособности подшипников.
36. Маркировка подшипников качения.
37. Статическая и динамическая грузоподъемность подшипников качения.
38. Подбор и расчет подшипников качения по ГОСТ.
39. Муфты. Назначение и классификация.

40. Виды несоосности валов.
41. Упругие муфты. Назначение, конструкции. Основные характеристики упругих муфт.
42. Подбор и расчет муфт.
43. Предельные отклонения размеров деталей. Допуск на размер. Поле допуска.
44. Классификация посадок. Посадки основных деталей редукторов.
45. Допуски формы и расположения поверхностей.
46. Шероховатость поверхностей деталей машин. Ее обозначение на чертежах.

Приложения

Приложение 1

Пример оформления титульного листа

МИНИСТЕРСТВО ОБРАЗОВАНИЯ И НАУКИ РОССИЙСКОЙ ФЕДЕРАЦИИ
ФЕДЕРАЛЬНОЕ ГОСУДАРСТВЕННОЕ БЮДЖЕТНОЕ ОБРАЗОВАТЕЛЬНОЕ
УЧРЕЖДЕНИЕ ВЫСШЕГО ОБРАЗОВАНИЯ
"МУРМАНСКИЙ ГОСУДАРСТВЕННЫЙ ТЕХНИЧЕСКИЙ УНИВЕРСИТЕТ"

Кафедра технической механики
и инженерной графики

РАСЧЕТ И КОНСТРУИРОВАНИЕ
МЕХАНИЧЕСКОГО ПРИВОДА
Курсовой проект по дисциплине
«Детали машин и основы конструирования»

Выполнил: студент группы ЭСЭУс16з
Иванов М. А.

Шифр: ЭСЭУс16з-108

Проверил: доцент кафедры ТМ и ИГ
Петров А. В.

МУРМАНСК
2019

Приложение 2

Основная надпись для текстовых документов
по ГОСТ 2.104-68 (форма 2)

| | | | | | | | |
|----------|------|----------|---------|------|------|------|--------|
| | | | | | | | |
| Изм. | Лист | № докум. | Подпись | Дата | | | |
| Разраб. | | | | | Лит. | Лист | Листов |
| Пров. | | | | | | | |
| Н.контр. | | | | | | | |
| Утв. | | | | | | | |

Приложение 3

Основная надпись для текстовых документов
по ГОСТ 2.104-68 (форма 2а)

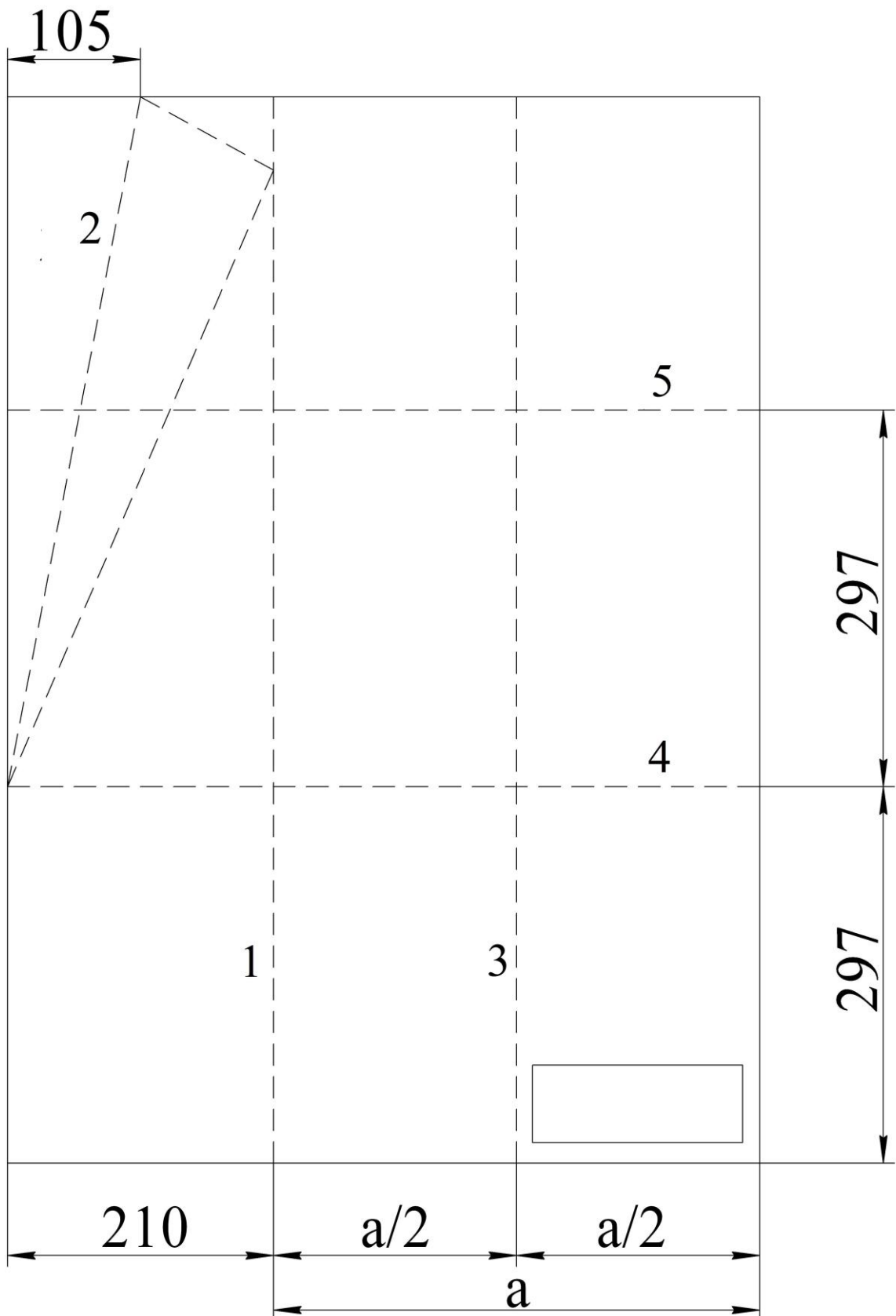
| | | | | | | |
|------|------|----------|-------|------|--|------|
| | | | | | | Лист |
| Изм. | Лист | № докум. | Подп. | Дата | | |

Приложение 4

Основная надпись для чертежей и схем
по ГОСТ 2.104-68 (форма 1)

| | | | | | | | |
|----------|------|----------|-------|------|------|----------|---------|
| | | | | | | | |
| | | | | | | | |
| | | | | | Лит. | Масса | Масштаб |
| Изм. | Лист | № докум. | Подп. | Дата | | | |
| Разраб. | | | | | | | |
| Пров. | | | | | | | |
| Т.контр. | | | | | Лист | Листов 1 | |
| Н.контр. | | | | | | | |
| Утв. | | | | | | | |

Складывание вертикально расположенного листа формата А1



Рекомендуемая литература

1. С.Д. Прежин. Детали машин и основы конструирования. Методические указания к выполнению курсового проекта по дисциплине. Мурманск: Изд-во МГТУ, 2018 г.
2. Анурьев В. И. Справочник конструктора-машиностроителя: В 3 т. Т. 2./ В.И. Анурьев. – М. : Машиностроение, 2001. – 912 с. : ил.
3. Дунаев П. Ф. Конструирование узлов и деталей машин: учеб. пособие для вузов / П. Ф. Дунаев, О. П. Леликов. - 8-е изд., перераб. и доп. – М. : Академия, 2004, 2003. - 496 с. : ил.
4. Единая система конструкторской документации: справ. пособие / С. С. Борушек, А. А. Волков, М. М. Ефимова [и др.]. - 2-е изд., перераб. и доп. – М. : Изд-во стандартов, 1989. - 352 с. : ил.
5. Иванов М. Н. Детали машин: Учебник для машиностроительных специальностей вузов / М. Н. Иванов, В. А. Финогенов. – М. : Высш. шк., 2008. – 408 с. : ил.
6. Куклин Н. Г. Детали машин: учебник для техникумов / Н. Г. Куклин, Г. С. Куклина. - 4-е изд., перераб. и доп. – М. : Высш. шк., 1987. - 383 с. : ил.
7. Курсовое проектирование деталей машин: Учебное пособие / С.А. Чернавский, К.Н. Боков, И.М. Чернин. – М. : Альянс, 2005. – 415 с. : ил.
8. Палей М.А. Допуски и посадки: Справочник: В 2 ч. Ч. 1./ М.А. Палей, А.Б. Романов, В.А. Брагинский. – СПб. : Политехника, 2001. – 576 с. : ил.
9. Попова Г. Н. Машиностроительное черчение: справочник / Г. Н. Попова, С. Ю. Алексеев, А. Б. Яковлев. - 6-е изд., перераб. и доп. - СПб. : Политехника, 2013, 2005. - 481 с. : ил.
10. Тимофеев С. И. Детали машин: учеб. пособие для вузов / С. И. Тимофеев. - Изд. 3-е, перераб. и доп. - Ростов-на-Дону: Феникс, 2013. – 572 с. : ил.
11. Шейнблит А. Е. Курсовое проектирование деталей машин: учеб. пособие для сред. спец. учеб. заведений / А. Е. Шейнблит. - Изд. 2-е, перераб. и доп. - Калининград: Янтар. сказ, 2005, 2004, 2003. - 455 с. : ил.