

Компонент ОПОП 26.03.02 Кораблестроение, океанотехника и системотехника объектов
морской инфраструктуры
наименование ОПОП
Б1.О.10
шifr дисциплины

ФОНД ОЦЕНОЧНЫХ СРЕДСТВ

Дисциплины
(модуля)

Физика

Разработчик (и):
Гнатюк Виктор Степанович
ФИО
доцент
должность

доктор философских наук, доцент
ученая степень, звание

Утверждено на заседании кафедры
высшей математики и физики
наименование кафедры

протокол № 6 от 22.03.2024

И.о. заведующего кафедрой высшей
математики и физики

ЛВ
подпись

Левитес Вера Владимировна
ФИО

Мурманск
2024

1. Критерии и средства оценивания компетенций и индикаторов их достижения, формируемых дисциплиной (модулем)

Код и наименование компетенции	Код и наименование индикатора(ов) достижения компетенции	Результаты обучения по дисциплине (модулю)			Оценочные средства текущего контроля	Оценочные средства промежуточной аттестации
		<i>Знать</i>	<i>Уметь</i>	<i>Владеть</i>		
ОПК-1 Способен использовать основные законы естественно-научных дисциплин в профессиональной деятельности, применять методы математического анализа и моделирования, теоретического и экспериментального исследования	ИД-1 ОПК-1 Использует основные законы естественнонаучных дисциплин в профессиональной деятельности; ИД-2 ОПК-1 Применяет методы математического анализа в профессиональной деятельности; ИД-3 ОПК-1 Применяет методы моделирования, теоретического и экспериментального исследования в профессиональной деятельности	основные законы физики, связанные с профессиональной деятельностью	применять основные законы физики, связанные с профессиональной деятельностью	навыками применения методов физических исследований, обработки и анализа результатов измерений в профессиональной деятельности	- комплект заданий для выполнения лабораторных и практических работ; - тестовые задания; - типовые задания по вариантам для выполнения расчетно-графических работ; - посещаемость занятий.	Экзаменационные билеты Результаты текущего контроля

2. Оценка уровня сформированности компетенций (индикаторов их достижения)

Показатели оценивания компетенций (индикаторов их достижения)	Шкала и критерии оценки уровня сформированности компетенций (индикаторов их достижения)			
	Ниже порогового («неудовлетворительно»)	Пороговый («удовлетворительно»)	Продвинутый («хорошо»)	Высокий («отлично»)
Полнота знаний	Уровень знаний ниже минимальных требований. Имели место грубые ошибки.	Минимально допустимый уровень знаний. Допущены не грубые ошибки.	Уровень знаний в объеме, соответствующем программе подготовки. Допущены некоторые погрешности.	Уровень знаний в объеме, соответствующем программе подготовки.
Наличие умений	При выполнении стандартных заданий не продемонстрированы основные умения. Имели место грубые ошибки.	Продемонстрированы основные умения. Выполнены типовые задания с не грубыми ошибками. Выполнены все задания, но не в полном объеме (отсутствуют пояснения, неполные выводы)	Продемонстрированы все основные умения. Выполнены все основные задания с некоторыми погрешностями. Выполнены все задания в полном объеме, но некоторые с недочетами.	Продемонстрированы все основные умения. Выполнены все основные и дополнительные задания без ошибок и погрешностей. Задания выполнены в полном объеме без недочетов.
Наличие навыков (владение опытом)	При выполнении стандартных заданий не продемонстрированы базовые навыки. Имели место грубые ошибки.	Имеется минимальный набор навыков для выполнения стандартных заданий с некоторыми недочетами.	Продемонстрированы базовые навыки при выполнении стандартных заданий с некоторыми недочетами.	Продемонстрированы все основные умения. Выполнены все основные и дополнительные задания без ошибок и погрешностей. Продемонстрирован творческий подход к решению нестандартных задач.
Характеристика сформированности компетенции	Компетенции фактически не сформированы. Имеющихся знаний, умений, навыков недостаточно для решения практических (профессиональных) задач. ИЛИ Зачетное количество баллов не набрано согласно установленному диапазону	Сформированность компетенций соответствует минимальным требованиям. Имеющихся знаний, умений, навыков в целом достаточно для решения практических (профессиональных) задач. ИЛИ Набрано зачетное количество баллов согласно установленному диапазону	Сформированность компетенций в целом соответствует требованиям. Имеющихся знаний, умений, навыков достаточно для решения стандартных профессиональных задач. ИЛИ Набрано зачетное количество баллов согласно установленному диапазону	Сформированность компетенций полностью соответствует требованиям. Имеющихся знаний, умений, навыков в полной мере достаточно для решения сложных, в том числе нестандартных, профессиональных задач. ИЛИ Набрано зачетное количество баллов согласно установленному диапазону

3. Критерии и шкала оценивания заданий текущего контроля

3.1 Критерии и шкала оценивания лабораторных и практических работ

Перечень лабораторных и практических работ, описание порядка выполнения и защиты работы, требования к результатам работы, структуре и содержанию отчета и т.п. представлены в методических материалах по освоению дисциплины (модуля) и в электронном курсе в ЭИОС МАУ.

Оценка/баллы	Критерии оценивания
<i>Отлично</i>	Задание выполнено полностью и правильно. Отчет по лабораторной/практической работе подготовлен качественно в соответствии с требованиями. Полнота ответов на вопросы преподавателя при защите работы.
<i>Хорошо</i>	Задание выполнено полностью, но нет достаточного обоснования или при верном решении допущена незначительная ошибка, не влияющая на правильную последовательность рассуждений. Все требования, предъявляемые к работе, выполнены.
<i>Удовлетворительно</i>	Задания выполнены частично с ошибками. Демонстрирует средний уровень выполнения задания на лабораторную/практическую работу. Большинство требований, предъявляемых к заданию, выполнены.
<i>Неудовлетворительно</i>	Задание выполнено со значительным количеством ошибок на низком уровне. Многие требования, предъявляемые к заданию, не выполнены. ИЛИ Задание не выполнено.

3.2 Критерии и шкала оценивания тестирования

Перечень тестовых вопросов и заданий, описание процедуры тестирования представлены в методических материалах по освоению дисциплины (модуля) и в электронном курсе в ЭИОС МГТУ.

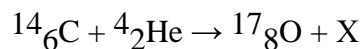
В ФОС включен типовой вариант тестового задания:

Вариант 1(курс 1)

1. Координата материальной точки зависит от времени по закону $x = 2t^3$. Найдите её скорость в момент времени $t = 2$ с.
2. Модуль скорости меняется по закону $v = 1 + t^3$. Чему равно тангенциальное ускорение в момент времени 1 секунда.
3. Какие системы отсчёта называются инерциальными?
4. Напишите формулу для вычисления первой космической скорости.
5. Материальная точка массой 1 кг вращается по окружности 1 м, со скоростью 3 м/с. Найдите её момент импульса.
6. К валу с моментом инерции $2 \text{ кг}\cdot\text{м}^2$ приложен момент силы 1 Н·м. Определите угловое ускорение вала.
7. Какие силы называются консервативными?
8. Верно ли утверждение: работа силы трения всегда меньше нуля?
9. Момент инерции это ... (продолжите предложение).
10. Напишите формулу выражающую взаимосвязь массы и энергии.
11. Напишите основное уравнение МКТ.
12. Сколько степеней свободы у жесткой 4 атомной молекулы.
13. Сформулируйте принцип суперпозиции электрических полей.

Вариант 1(курс 2)

1. В чём заключается условие минимумов интенсивности света при интерференции?
2. Сформулируйте принцип Гюйгенса-Френеля.
3. Напишите формулу выражающую закон Малюса.
4. В чём заключается явление дисперсии света?
5. Верно ли утверждение: термодинамическое равновесие люминесцентного излучения и нагретого тела невозможно?
6. Максимум спектральной плотности светимости при некоторой температуре нагретого тела приходится на 900 нм, чему он будет равен при увеличении абсолютной температуры тела в 2 раза?
7. Какие вы знаете корпускулярные свойства света?
8. Напишите уравнение, выражающее собой связь между энергией частицы и длиной волны де Бройля.
9. Какие частицы называются «бозоны»?
10. Укажите, сколько нуклонов, протонов, нейтронов содержит следующее ядро: ${}^3_2\text{He}$;
11. Определить порядковый номер Z и массовое число A частицы, обозначенной буквой X , в символической записи ядерной реакции:



Оценка/баллы	Критерии оценки
<i>Отлично</i>	90-100 % правильных ответов
<i>Хорошо</i>	70-89 % правильных ответов
<i>Удовлетворительно</i>	50-69 % правильных ответов
<i>Неудовлетворительно</i>	49% и меньше правильных ответов

3.3 Критерии и шкала оценивания расчетно-графической работы

Перечень заданий расчетно-графической работы, рекомендации по выполнению представлены в методических материалах по освоению дисциплины (модуля) и в электронном курсе в ЭИОС МГТУ.

В ФОС включен типовой вариант задания расчетно-графической работы.

Комплект заданий для расчётно-графической работы: «Физические основы механики»

Кинематика материальной точки

1. Движение материальной точки задано уравнениями: $x = At^2 + B$, м; $y = Ct^2 - D$, м; $Z = 0$.
Определить:
 - 1) модули скорости и ускорения точки в момент времени $t' = E$, с;
 - 2) путь, пройденный точкой за промежуток времени $t_1 = F$ с до $t_2 = K$ с;
 - 3) среднюю скорость точки в промежуток времени $t_1 = F$ с до $t_2 = K$ с;

Числовые значения параметров задачи

№ варианта	1	2	3	4	5	6	7	8	9	10	11	12	13
$A, м$	1,0	1,5	2,0	1,0	2,0	2,5	1,0	1,5	3,0	3,5	1,0	4,0	2,0

<i>B, м</i>	1,0	1,5	1,0	2,0	1,5	1,0	2,5	1,0	1,5	1,0	3,0	2,0	3,0
<i>C, м</i>	1,2	1,5	2,0	2,5	3,0	3,5	4,0	4,5	5,0	5,0	5,5	5,0	4,5
<i>D, м</i>	1,0	1,0	1,0	1,0	1,5	1,0	1,0	2,0	1,5	2,0	1,5	2,5	3,0
<i>E, с</i>	1,0	1,5	2,0	2,5	3,0	3,5	4,0	4,5	5,0	5,5	6,0	6,5	7,0
<i>F, с</i>	0	1,0	1,0	1,0	1,0	0	0	1,0	2,0	2,0	1,0	1,5	0
<i>K, с</i>	3,0	4,0	4,5	5,0	5,5	6,0	6,5	6,0	7,0	6,5	7,0	6,5	7,0
№ варианта	14	15	16	17	18	19	20	21	22	23	24	25	26
<i>A, м</i>	2,5	2,0	1,0	1,5	3,0	3,5	4,0	4,5	3,5	5,0	1,0	2,0	5,0
<i>B, м</i>	3,0	3,0	3,0	3,0	3,0	3,0	3,0	3,0	3,5	3,0	6,0	6,0	1,0
<i>C, м</i>	2,0	2,5	3,0	3,5	4,0	4,5	5,0	5,5	6,0	2,0	6,0	6,0	6,0
<i>D, м</i>	1,5	2,0	1,0	0	0	1,0	1,5	2,0	3,0	1,0	2,0	3,0	4,0
<i>E, с</i>	7,5	8,0	8,5	9,0	9,5	10,0	10,5	11,0	11,5	12,0	12,5	13,0	13,5
<i>F, с</i>	1,0	2,0	0	0	1,0	2,0	2,0	2,5	3,0	2,0	1,0	3,0	4,0
<i>K, с</i>	7,5	8,0	8,5	9,0	9,5	10,0	10,5	11,0	11,5	12,0	12,5	13,0	13,5

2. Радиус-вектор материальной точки относительно начала координат изменяется со временем по закону: $\vec{r} = b t \vec{i} + c t^2 \vec{j}$.

1) получить уравнение траектории точки;

2) построить график траектории точки в промежуток времени от $t_0 = 0$ до $t = 5$ с.

Числовые значения параметров задачи

№ варианта	1	2	3	4	5	6	7	8	9	10	11	12	13
<i>b, м/с</i>	1,0	2,0	1,5	1,0	1,5	2,0	2,5	1,0	2,5	1,5	2,5	2,0	2,5
<i>c, м/с²</i>	2,0	1,0	1,0	1,5	1,5	2,0	1,0	2,5	1,5	2,5	2,0	2,5	3,0
№ варианта	14	15	16	17	18	19	20	21	22	23	24	25	26
<i>b, м/с</i>	3,0	3,0	1,0	3,0	2,0	2,5	3,5	1,0	3,5	2,0	4,0	3,0	4,0
<i>c, м/с²</i>	2,5	1,0	3,0	2,0	3,0	3,0	1,0	3,5	2,0	3,5	3,0	4,0	5,0

3. Твёрдое тело вращается вокруг неподвижной оси *Z* по закону: $\varphi = at - bt^2$:

1) каков характер движения этого тела?

2) определить модули угловой скорости ω и углового ускорения ε тела, полное число оборотов *N*, совершённых телом за время $t_1 = 5$ с;

3) определить момент времени t_2 , когда направление вращения тела изменяется на противоположное;

4) построить график зависимости угловой скорости и углового ускорения тела от времени;

5) указать относительное направление векторов угловой скорости $\vec{\omega}$ и углового ускорения $\vec{\varepsilon}$.

Числовые значения параметров задачи

№ варианта	1	2	3	4	5	6	7	8	9	10	11	12	13
<i>a, рад/с</i>	5,0	5,0	5,0	3,0	4,0	6,0	6,0	7,0	7,0	7,0	8,0	8,0	8,0
<i>b, рад/с²</i>	1,0	2,0	3,0	1,0	1,0	2,0	3,0	2,0	3,0	4,0	1,0	2,0	3,0
№ варианта	14	15	16	17	18	19	20	21	22	23	24	25	26
<i>a, рад/с</i>	8,0	8,0	9,0	9,0	9,0	9,0	9,0	10,0	10,0	10,0	10,0	10,0	20,0
<i>b, рад/с²</i>	4,0	5,0	1,0	2,0	3,0	4,0	5,0	2,0	3,0	4,0	5,0	6,0	1,0

Динамика материальной точки

4. На обод маховика в форме однородного сплошного диска массой m_1 и радиусом R намотана лёгкая нить, к концу которой прикреплён груз массой m_2 . Уравнение вращения маховика: $\varphi = \frac{\varepsilon t^2}{2}$. До начала вращения маховика высота груза над полом составляла h (рис. 1). Определить:

- 1). тангенциальное ускорение и линейную скорость, нормальное и полное ускорения точек обода маховика; время опускания груза до пола; кинетическую энергию груза в момент удара о пол;
- 2). угловую скорость и угловое ускорение маховика;
- 3). силу натяжения нити с грузом; работу силы натяжения по опусканию груза на пол;
- 4). момент силы натяжения нити маховика, его момент импульса и момент инерции маховика; кинетическую энергию маховика;
- 5). направления векторов угловой скорости, углового ускорения, момента силы и момента импульса маховика.

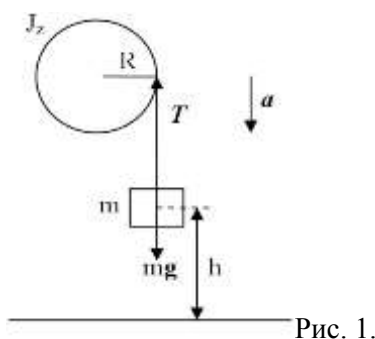


Рис. 1.
Числовые значения параметров задачи

№ варианта	1	2	3	4	5	6	7	8	9	10	11	12	13
$m_1, \text{ кг}$	5,0	4,0	3,0	2,0	1,0	6,0	7,0	8,0	9,0	10,0	1,0	2,0	3,0
$m_2, \text{ кг}$	1,0	2,0	3,0	4,0	5,0	6,0	10,0	9,0	8,0	7,0	3,0	2,0	1,0
$R, \text{ м}$	0,5	0,4	0,3	0,2	0,2	0,4	0,5	0,6	0,7	1,0	0,2	0,3	0,4
$h, \text{ м}$	1,0	1,5	1,0	1,2	1,4	1,5	2,0	2,5	3,0	4,0	2,0	1,0	0,5
№ варианта	14	15	16	17	18	19	20	21	22	23	24	25	26
$m_1, \text{ кг}$	3,0	2,0	1,0	2,0	3,0	4,0	5,0	6,0	7,0	8,0	9,0	10,0	0,5
$m_2, \text{ кг}$	3,0	2,0	1,0	2,5	3,5	4,0	5,0	4,0	4,0	3,0	2,0	4,0	0,2
$R, \text{ м}$	0,25	0,2	0,2	0,25	0,3	0,5	0,6	0,6	0,7	0,8	0,9	1,0	0,15
$h, \text{ м}$	2,0	2,5	1,0	0,5	0,6	0,4	1,0	1,5	1,2	1,5	2,0	2,5	0,5

«Основы молекулярной физики и термодинамики»

Основы молекулярной физики

5. В закрытом резервуаре объёмом V находится газ X . Начальное состояние газа (состояние 1) характеризуется термодинамическими параметрами: масса газа m_1 , давление газа P_1 , температура газа T_1 . После того, как в резервуар впустили некоторое количество такого же газа, его состояние (состояние 2) стало характеризоваться следующими термодинамическими параметрами: масса газа m_2 , давление газа P_2 , температура газа T_2 . Затем газ изохорно перевели в состояние 3 с термодинамическими параметрами: P_3 и $T_3 = T_1$. Считая газ идеальным, а значения термодинамических параметров V ; m_1 ; T_1 ; m_2 и T_2 известными, найти:

- 1) значения термодинамических параметров газа в состоянии 1- P_1 ; в состоянии 2- P_2 и в состоянии 3- P_3 ; массу m_0 молекулы газа, количество молей ν газа, общее число N и концентрацию n молекул газа и плотности ρ газа в состояниях 1 и 2;
- 2) наиболее вероятную u_B , среднюю $\langle u \rangle$, среднюю квадратичную $\langle u_{\text{кв.}} \rangle$ скорости молекул газа в состояниях 1 и 2; среднюю кинетическую энергии поступательного $\langle \varepsilon_{\text{п}} \rangle$, вращательного $\langle \varepsilon_{\text{вр.}} \rangle$

движения молекул газа и среднее значение их полной кинетической энергии $\langle \varepsilon \rangle$ в состояниях 1 и 2;

3) молярные C_v , C_p и удельные c_v , c_p теплоёмкости газа, показатель адиабаты γ и внутреннюю энергию U газа в состояниях 1 и 2;

4) изобразить термодинамическую диаграмму рассматриваемого изохорного процесса в координатах (P, V) , (P, T) и (V, T) .

Числовые значения параметров задачи

№ варианта	1	2	3	4	5	6	7	8	9	10	11	12	13
$V, \text{ м}^3$	0,30	0,25	0,20	0,15	0,10	0,05	0,04	0,03	0,02	0,03	0,04	0,05	0,06
X	H_2	He	O_2	N_2	NH_3	CO_2	Ar	H_2	He	O_2	N_2	NH_3	CO_2
$m_1, \text{ кг}$	0,30	0,25	0,20	0,15	0,10	0,50	0,40	0,30	0,20	0,30	0,40	0,50	0,60
$T_1, \text{ К}$	330	325	320	315	300	350	340	300	320	350	270	300	330
$m_2, \text{ кг}$	0,10	0,15	0,30	0,35	0,50	0,50	0,40	0,70	0,30	0,50	0,60	0,50	0,40
$T_2, \text{ К}$	360	330	340	330	250	370	350	320	300	290	300	350	360
№ варианта	14	15	16	17	18	19	20	21	22	23	24	25	26
$V, \text{ м}^3$	0,10	0,15	0,20	0,25	0,30	0,25	0,20	0,15	0,10	0,05	0,04	0,03	0,025
X	Ar	H_2	He	O_2	N_2	NH_3	CO_2	Ar	H_2	He	O_2	N_2	NH_3
$m_1, \text{ кг}$	0,25	0,30	0,40	0,20	0,60	0,25	0,20	0,30	0,40	0,5	0,4	0,3	0,25
$T_1, \text{ К}$	300	330	250	350	360	300	320	330	340	250	300	330	350
$m_2, \text{ кг}$	0,25	0,20	0,60	0,80	0,40	0,75	0,80	0,70	0,60	1,00	0,60	0,70	0,75
$T_2, \text{ К}$	330	340	350	300	280	320	290	340	300	300	350	360	300

6. Газ X нагревают от температуры T_1 до температуры T_2 . Полагая, что функция Максвелла имеет

$$\text{вид } f(v, T) = 4\pi \left(\frac{m_i}{2\pi kT}\right)^{3/2} v^2 e^{-\frac{m_i v^2}{2kT}};$$

1) используя закон, выражающий распределение молекул идеального газа по скоростям $f(v, T)$ вывести формулы средней арифметической $\langle v \rangle$, средней квадратичной $\langle v_{\text{кв.}} \rangle$ наиболее вероятной $v_{\text{в.}}$ скоростей и определить их числовые значения для температур T_1 и T_2 ;

2) используя закон, выражающий распределение молекул идеального газа по скоростям $f(v, T)$:

2.1) получить функцию распределения молекул газа по значениям кинетической энергии поступательного движения $f(\varepsilon)$;

2.2) используя функцию распределения молекул газа по энергиям $f(\varepsilon)$, вывести формулы средней кинетической энергии $\langle \varepsilon \rangle$ молекул и наиболее вероятное значение энергии $\varepsilon_{\text{в.}}$ молекул и рассчитать их числовые значения для температур T_1 и T_2 ;

Числовые значения параметров задачи

№ варианта	1	2	3	4	5	6	7	8	9	10	11	12	13
X	H_2	He	O_2	N_2	NH_3	CO_2	Воздух	H_2	He	O_2	N_2	NH_3	CO_2
$T_1, \text{ К}$	250	270	280	290	300	310	320	330	340	350	360	370	380
$T_2, \text{ К}$	270	290	300	310	320	330	340	360	380	360	370	390	400
№ варианта	14	15	16	17	18	19	20	21	22	23	24	25	26
X	Воздух	H_2	He	O_2	N_2	NH_3	CO_2	Ar	H_2	He	O_2	N_2	NH_3
$T_1, \text{ К}$	380	370	360	350	340	330	320	310	300	290	280	270	260
$T_2, \text{ К}$	400	390	380	370	360	350	340	330	320	310	300	290	280

7. ν моль газа X , занимающего объём V_1 и находящегося под давлением P_1 , подвергается изохорному нагреванию до температуры $T_2 = 2T_1$. После этого газ подвергли изотермическому расширению до начального давления, а затем он в результате изобарного сжатия возвращён в первоначальное состояние.

- 1) построить график цикла и определить:
- 2) изменение внутренней энергии газа в каждом из рассматриваемых термодинамических процессов и в целом за цикл;
- 3) работу газа в рассматриваемых термодинамических процессах и в целом за цикл;
- 4) количество теплоты, сообщённое газу в каждом из рассматриваемых процессов и за цикл в целом;
- 5) термодинамический КПД цикла.

Числовые значения параметров задачи

№ варианта	1	2	3	4	5	6	7	8	9	10	11	12	13
X	H_2	He	O_2	N_2	NH_3	CO_2	Воздух	H_2	He	O_2	N_2	NH_3	CO_2
ν , моль	1	2	3	4	5	6	7	8	9	10	1	2	3
V_1 , л	5	4	3	2	1	6	7	8	9	10	5	4	3
$P_1 \cdot 10^5$, Па	0,5	1,0	1,5	2,0	2,5	3,0	3,5	4,0	5,0	5,5	1,0	2,0	3,0
№ варианта	14	15	16	17	18	19	20	21	22	23	24	25	26
X	Воздух	H_2	He	O_2	N_2	NH_3	CO_2	Ar	H_2	He	O_2	N_2	NH_3
ν , моль	10	9	8	7	6	5	4	3	2	1	2	3	4
V_1 , л	10	9	8	7	6	5	4	3	2	1	2	3	4
$P_1 \cdot 10^5$, Па	5,0	4,5	4,0	3,5	3,0	2,5	2,0	1,5	2,0	2,0	4,0	3,0	4,0

8. Идеальная тепловая машина работает по циклу Карно. Рабочим телом является воздух, масса которого m . При давлении P_1 , воздух занимает объём V_1 . После изотермического расширения воздух занял объём V_2 ; после адиабатического расширения объём стал V_3 . Найти:

- 1) координаты пересечения изотерм и адиабат и построить диаграмму цикла Карно для рассматриваемого термодинамического процесса;
- 2) количество теплоты, полученной от нагревателя и количество теплоты, отданное холодильнику за один цикл;
- 3) работу, совершаемую на каждом участке цикла и полную работу за весь цикл;
- 4) изменение энтропии нагревателя и холодильника;

Числовые значения параметров задачи

№ варианта	1	2	3	4	5	6	7	8	9	10	11	12	13
m , кг	5	4	3	2	1	2	3	4	5	6	7	5	4
$P_1 \cdot 10^5$, Па	20	15	10	8	5	6	7	8	10	12	20	15	10
V_1 , м ³	0,2	0,1	0,15	0,2	0,1	0,4	0,5	0,5	0,3	0,4	0,2	0,3	0,4
V_2 , м ³	0,3	0,3	0,25	0,4	0,3	0,6	0,7	0,6	0,6	0,6	0,4	0,5	0,6
V_3 , м ³	0,5	0,6	0,6	0,8	0,6	0,8	0,8	0,7	0,8	0,8	0,6	0,7	0,8
№ варианта	14	15	16	17	18	19	20	21	22	23	24	25	26
m , кг	1	2	3	4	5	6	5	4	3	2	1	2	3
$P_1 \cdot 10^5$, Па	10	20	30	20	25	30	15	12	9	8	5	6	3
V_1 , м ³	0,5	0,5	0,6	0,7	0,5	0,6	0,4	0,6	0,3	0,4	0,2	0,5	0,4
V_2 , м ³	0,7	0,6	0,7	0,8	0,6	0,7	0,6	0,7	0,6	0,6	0,4	0,7	0,7
V_3 , м ³	0,8	0,8	0,8	0,9	0,8	0,8	0,8	0,9	0,8	0,8	0,6	0,8	0,9

«Электростатика. Постоянный электрический ток»

9. Площадь обкладок плоского конденсатора S , а расстояние между обкладками равно d . Конденсатор зарядили до разности потенциалов U_1 и отключили от источника напряжения, после чего вплотную к обкладкам вдвинули пластину диэлектрика с диэлектрической проницаемостью ϵ . Определить:

- 1) следующие параметры конденсатора:
 - ёмкости конденсатора C_1 и C_2 до и после введения диэлектрика;
 - электрический заряд на обкладках конденсатора;
 - разность потенциалов U_2 между обкладками конденсатора после введения диэлектрика;
 - напряжённость электростатического поля внутри конденсатора до и после введения пластины диэлектрика;
 - поверхностную плотность заряда на обкладках конденсатора до и после введения пластины диэлектрика;
 - энергию конденсатора до и после введения диэлектрика;
- 2) работу, которую нужно совершить против сил электрического поля, чтобы вынуть диэлектрик;
- 3) определить общую ёмкость батареи конденсаторов, если к конденсатору C_1 присоединить последовательно два таких же конденсатора, соединённых между собой параллельно (рис. 2).

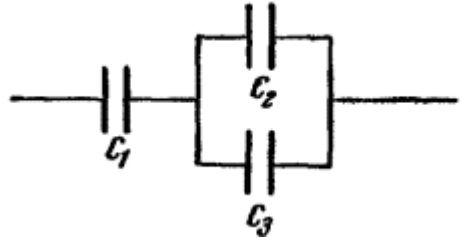


Рис. 2.

Числовые значения параметров задачи

№ варианта	1	2	3	4	5	6	7	8	9	10	11	12	13
$S, м^2$	0,01	0,02	0,03	0,04	0,05	0,06	0,07	0,02	0,03	0,04	0,05	0,06	0,05
$d \cdot 10^{-3}, м$	5	6	5	4	5	6	7	5	3	2	3	5	2
$U_1, В$	300	200	100	400	250	300	200	400	100	200	300	400	500
ϵ	7	2	5	2	5	3	7	5	3	2	3	5	2
№ варианта	14	15	16	17	18	19	20	21	22	23	24	25	26
$S, м^2$	0,05	0,03	0,03	0,04	0,05	0,06	0,07	0,05	0,03	0,04	0,06	0,05	0,05
$d \cdot 10^{-3}, м$	5	6	5	4	5	6	7	5	3	2	3	5	2
$U_1, В$	200	100	400	250	300	200	400	100	200	300	400	500	100
ϵ	2	5	7	5	3	2	5	5	2	3	2	5	5

10. К источнику тока с ЭДС ϵ и внутренним сопротивлением r присоединены три сопротивления R_1, R_2 и R_3 как показано на схеме (рис. 3). Определить:

- 1) силу тока короткого замыкания $I_{кз.}$; общее сопротивление R внешней цепи;
- 2) силу тока I во внешней цепи, напряжение U_r во внутренней цепи, напряжение U во внешней цепи при замкнутом ключе K ; силы тока I_1, I_2, I_3 и падение напряжений U_1, U_2, U_3 соответственно на сопротивлениях R_1, R_2 и R_3 ;
- 3) показания вольтметра сопротивлением R_v при разомкнутом ключе K ; относительную погрешность в показаниях вольтметра без учёта тока, идущего через вольтметр;
- 4) полную мощность P источника тока; полезную мощность P_n во внешней цепи; максимальную полезную мощность P_{max} в режиме согласования источника ток с его нагрузкой; КПД η источника тока; количество теплоты Q_1, Q_2, Q_3 , выделяемое в секунду при прохождении тока соответственно на сопротивлениях R_1, R_2 и R_3 ;

5) построить график зависимости падения напряжения U во внешней цепи от внешнего сопротивления R ; сопротивление R взять в пределах $R'' \leq R \leq R'$ через каждые 2 Ом.

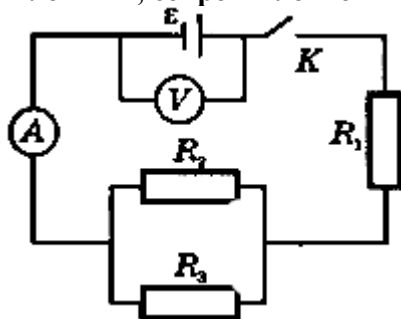


Рис. 3.

Числовые значения параметров задачи

№ варианта	1	2	3	4	5	6	7	8	9	10	11	12	13
ε, B	6	5	4	3	2	3	4	5	6	7	8	9	10
$r, Ом$	0,5	0,4	0,3	0,2	0,5	0,6	0,7	0,8	0,9	1,0	1,1	1,2	1,3
$R_1, Ом$	1	2	3	4	5	6	7	8	9	10	9	8	7
$R_2, Ом$	2	1	4	3	4	5	6	7	8	9	10	9	8
$R_3, Ом$	3	2	1	2	3	4	5	6	7	8	9	10	9
$R_v, кОм$	2,0	2,5	3,0	3,5	4,0	4,5	5,0	4,5	4,0	3,5	3,0	2,5	2,0
$R', Ом$	5	6	8	10	5	6	8	10	5	6	8	10	5
$R'', Ом$	2	3	4	5	2	3	4	5	2	3	4	5	2
№ варианта	14	15	16	17	18	19	20	21	22	23	24	25	26
ε, B	3	2	1	2	3	4	5	6	7	8	9	10	8
$r, Ом$	1,0	1,1	1,2	1,3	1,4	1,5	1,6	1,7	1,8	1,9	2,0	2,1	2,2
$R_1, Ом$	10	9	8	7	6	5	4	3	2	1	2	3	4
$R_2, Ом$	5	4	4	3	3	2	2	3	4	5	6	7	8
$R_3, Ом$	3	2	1	2	3	4	5	6	7	8	9	10	9
$R_v, кОм$	5,0	4,5	4,0	3,5	3,0	2,5	2,0	1,5	1,0	1,5	1,6	1,7	1,8
$R', Ом$	5	6	8	10	5	6	8	10	5	6	8	10	5
$R'', Ом$	2	3	4	5	2	3	4	5	2	3	4	5	2

Оценка/баллы	Критерии оценивания
Отлично	Работа выполнена полностью, без ошибок (возможна одна неточность, описка, не являющаяся следствием непонимания материала).
Хорошо	Работа выполнена полностью, но обоснования шагов решения недостаточны, допущена одна негрубая ошибка или два-три недочета, не влияющих на правильную последовательность рассуждений.
Удовлетворительно	В работе допущено более одной грубой ошибки или более двух-трех недочетов, но обучающийся владеет обязательными умениями по проверяемой теме.
Неудовлетворительно	В работе есть грубые ошибки и недочеты ИЛИ Расчетно-графической работа не выполнена.

3.4 Критерии и шкала оценивания составления конспекта по теоретическим вопросам

Перечень теоретических вопросов для составления конспекта, рекомендации по выполнению представлены в методических материалах по освоению дисциплины (модуля) и в электронном курсе в ЭИОС МАУ.

Оценка/баллы	Критерии оценивания
<i>Отлично</i>	Задание выполнено полностью и правильно на 90-100% . Конспект по теоретическим вопросам РП дисциплины «Физика» подготовлен качественно в соответствии с требованиями. Полнота и последовательность изложения материала, правильное определение основных понятий, формулировок законов, описание основных физических явлений, процессов и методов исследования, степень осознанности и понимания изученного материала при ответах на вопросы преподавателя.
<i>Хорошо</i>	Задание выполнено более чем на 75-89% правильно, т.е. некоторые вопросы раскрыты не полностью, что не влияет на правильную последовательность рассуждений. Все требования, предъявляемые к работе, выполнены.
<i>Удовлетворительно</i>	Задания выполнены на 50-74% , частично с ошибками. Демонстрирует средний уровень выполнения задания на самостоятельную работу. Большинство требований, предъявляемых к заданию, выполнены.
<i>Неудовлетворительно</i>	Задание не выполнено ИЛИ Задание выполнено менее, чем на 50 % , со значительным количеством ошибок на низком уровне. Многие требования, предъявляемые к заданию, не выполнены.

3.5 Критерии и шкала оценивания посещаемости занятий

Посещение занятий обучающимися определяется в процентном соотношении

Баллы	Критерии оценки
10	посещаемость 75 - 100 %
5	посещаемость 50 - 74 %
0	посещаемость менее 50 %

4. Критерии и шкала оценивания результатов обучения по дисциплине (модулю) при проведении промежуточной аттестации

4.1 Критерии и шкала оценивания результатов освоения дисциплины (модуля) с зачетом

Если обучающийся набрал зачетное количество баллов согласно установленному диапазону по дисциплине (модулю), то он считается аттестованным.

Оценка	Баллы	Критерии оценивания
<i>Зачтено</i>	60 - 100	Набрано зачетное количество баллов согласно установленному диапазону
<i>Незачтено</i>	менее 60	Зачетное количество согласно установленному диапазону баллов не набрано

4.2 Критерии и шкала оценивания результатов освоения дисциплины (модуля) с экзаменом

Для дисциплин (модулей), заканчивающихся экзаменом, результат промежуточной аттестации складывается из баллов, набранных в ходе текущего контроля и при проведении экзамена:

В ФОС включен список вопросов и заданий к экзамену и типовой вариант экзаменационного билета:

Экзаменационные вопросы по разделам «Электромагнетизм. Колебания и волны. Оптика. Основы физики атома и атомного ядра»

Электромагнетизм

1. Магнитная индукция. Магнитный момент витка с током. Принцип суперпозиции магнитных полей.
2. Закон Био – Савара - Лапласа. Магнитное поле около прямолинейного проводника с током, витка с током.
3. Действие магнитного поля на проводник с током (сила Ампера). Взаимодействие параллельных токов.
4. Действие магнитного поля на движущийся заряд (сила Лоренца).
5. Поток вектора магнитной индукции. Теорема Остроградского - Гаусса для магнитного поля.
6. Теорема о циркуляции вектора магнитной индукции. Магнитное поле соленоида.
7. Работа по перемещению проводника и контура с током в магнитном поле.
8. Опыты Фарадея и следствия из них. Явление электромагнитной индукции. Закон Фарадея. Правило Ленца.
9. Вращение рамки в магнитном поле. Токи Фуко.
10. Индуктивность контура. Самоиндукция. Токи при замыкании и размыкании цепи.
11. Взаимная индукция. Трансформаторы.
12. Энергия магнитного поля. Объемная плотность энергии.
13. Магнитный момент электронов в атоме. Намагниченность.
14. Магнитное поле в веществе: диа-, пара- и ферромагнетизм. Петля гистерезиса.
15. Уравнение Максвелла в интегральной форме. Ток смещения.

Колебания и волны

1. Уравнение колебаний гармонического осциллятора, энергия колебаний.
2. Физический и математический маятники. Колебание тела на пружине.
3. Гармонические колебания в электрическом колебательном контуре.
4. Затухающие колебания, логарифмический декремент затухания, добротность.
5. Вынужденные колебания, резонанс, использование резонанса в электрических цепях.
6. Упругие волны. Уравнение волны. Одномерное волновое уравнение.
7. Продольные и поперечные волны. Уравнение для плоской электромагнитной волны.
8. Свойства электромагнитных волн. Шкала электромагнитных волн.
9. Энергия электромагнитного поля, вектор Умова - Пойнтинга.

Оптика. Атомная и ядерная физика

1. Скорость света, показатель преломления среды.
2. Законы преломления и отражения света на границе раздела сред.

3. Принцип Ферма. Принцип Гюйгенса.
4. Интерференция света: пространственная и временная когерентность, сложение двух когерентных колебаний (опыт Юнга).
5. Дифракция света, принцип Гюйгенса - Френеля.
6. Дифракция на дифракционной решетке.
7. Взаимодействие света и вещества, дисперсия.
8. Поглощение света, закон Бугера, рассеяние света.
9. Естественный и поляризованный свет. Закон Малюса.
10. Поляризация света при отражении и преломлении света на границе диэлектриков. Закон Брюстера.
11. Двойное лучепреломление. Вращение плоскости поляризации.
12. Законы теплового излучения. Гипотеза Планка.
13. Фотоэффект. Законы внешнего фотоэффекта. Формула Эйнштейна.
14. Масса и импульс фотона. Давление света.
15. Модели атомов по Томсону и Резерфорду. Линейчатый спектр атома водорода.
16. Атом водорода по теории Бора.
17. Основы квантовой механики. Соотношение неопределенностей Гейзенберга, волна де Бройля.
18. Волновая функция, уравнение Шредингера.
19. Частица в потенциальной яме, квантование энергии частицы.
20. Атом водорода по квантовой механике. Понятие о квантовых числах. Спин электрона.
21. Квантовая механика многоэлектронных атомов, принцип Паули.
22. Атомное ядро, его состав, энергия связи, дефект массы.
23. Ядерные силы. Модели ядра.
24. Радиоактивность. Виды радиоактивного излучения.
25. Закон радиоактивного распада. Активность.
26. α -распад, β -распад, γ -излучение и его свойства. Правила смещения
27. Реакция деления ядра тяжелых атомов. Ядерная энергетика.
28. Синтез легких атомных ядер, проблема управляемого термоядерного синтеза.
29. Элементарные частицы. Классификация элементарных частиц.
30. Типы взаимодействия элементарных частиц, частицы и античастицы.

Практические задания к экзамену по разделам «Электромагнетизм. Колебания и волны. Оптика. Основы физики атома и атомного ядра»

1. Катушка длиной $l = 30$ см имеет $N = 1000$ витков. Найти напряженность H магнитного поля внутри катушки, если по катушке проходит ток $I = 2$ А. Диаметр катушки считать малым по сравнению с ее длиной.
2. Найти напряженность H магнитного поля в центре кругового проволочного витка радиусом $R = 1$ см, по которому течет ток $I = 2$ А.
3. Электрон, ускоренный разностью потенциалов $U = 1$ кВ, влетает в однородное магнитное поле, перпендикулярное к направлению его движения. Индукция магнитного поля $B = 1,19$ Тл. Найти радиус окружности R , по которой движется электрон, и период T обращения электрона.
4. Из проволоки длиной $l = 1$ м сделана квадратная рамка. По рамке течет ток $I = 10$ А. Найти напряженность H магнитного поля в центре рамки.

5. В однородном магнитном поле напряженностью $H = 79,6$ кА/м помещена квадратная рамка, плоскость которой составляет с направлением магнитного поля угол $\alpha = 45^\circ$. Длина стороны рамки 5 см. Найти магнитный поток Φ , пронизывающий рамку.
6. Круговой контур помещен в однородное магнитное поле так, что плоскость контура перпендикулярна к направлению магнитного поля. Напряженность магнитного поля $H = 150$ кА/м. По контуру течет ток $I = 2$ А. Радиус контура $R = 2$ см. Какую работу A надо совершить, чтобы повернуть контур на угол $\alpha = 90^\circ$ вокруг оси, совпадающей с диаметром контура?
7. В однородном магнитном поле с индукцией $B = 0,1$ Тл движется проводник длиной $l = 10$ см. Скорость движения проводника $v = 15$ м/с и направлена перпендикулярно к магнитному полю. Найти индуцированную в проводнике ЭДС.
8. Катушка длиной $l = 20$ см и диаметром $d = 3$ см имеет 400 витков. По катушке идет ток $I = 2$ А. Найти индуктивность L катушки и магнитный поток Φ , пронизывающий площадь ее поперечного сечения.
9. Магнитный поток сквозь соленоид (без сердечника) $\Phi = 5$ мкВб. Найти магнитный момент P соленоида, если его длина $l = 25$ см.
10. Катушка индуктивностью $L = 1$ мГн и воздушный конденсатор, состоящий из двух круглых пластин диаметром $D = 20$ см каждая, соединены параллельно. Расстояние d между пластинами 0,5 см. Определить период T колебаний.
11. Катушка имеет индуктивность $L = 0,144$ Гн и сопротивление $R = 10$ Ом. Через какое время t после включения в катушке потечет ток, равный половине установившегося?
12. Индуктивность L колебательного контура равна 1 мГн. Какова должна быть емкость C контура, чтобы его резонанс соответствовал длине волны $\lambda = 300$ м?
13. Катушка диаметром $d = 10$ см, состоящая из $N = 500$ витков проволоки, находится в магнитном поле. Найти среднюю ЭДС индукции, возникающую в этой катушке, если индукция магнитного поля увеличивается в течении времени $t = 0,1$ с от 0 до 2 Тл.
14. Оптическая разность хода двух интерферирующих волн монохроматического света $\Delta L = 1,5\lambda$. Что можно сказать о разности фаз этих волн?
15. Определить длину отрезка, на котором укладывается столько же длин монохроматического света в вакууме, сколько их укладывается на отрезке $l = 5$ мм в стекле. Показатель преломления стекла $n = 1.5$.
16. Идеальные зеркальную и черную поверхности облучают светом в одинаковых условиях. На какую поверхность свет оказывает большее давление? Во сколько раз?
17. Запишите возможные значения орбитального квантового числа l и магнитного квантового числа m_l для главного квантового числа $n = 4$.
18. Определите число протонов и нейтронов, входящих в состав ядер: 1) ${}^{16}_8\text{O}$; 2) ${}^{17}_8\text{O}$; 3) ${}^{18}_8\text{O}$. Как называются эти ядра?
19. Расстояние d между двумя щелями в опыте Юнга равно 1 мм, расстояние L от щелей до экрана равно 3 м. длина волны, испускаемая источником монохроматического света, $\lambda = 0,5$ мкм. Определить ширину полос интерференции на экране.
20. Сколько штрихов на 1 мм содержит дифракционная решетка, если при нормальном падении монохроматического света ($\lambda = 0,6$ мкм), максимум четвертого порядка отклонен на 30° .
21. Какой наименьшей разрешающей силой R должна обладать дифракционная решетка, чтобы с ее помощью можно было разрешить две спектральные линии калия с длинами волн $\lambda_1 =$

578 нм и $\lambda_2 = 580$ нм? Какое наименьшее число штрихов N должна иметь эта решетка, чтобы разрешение было возможно в спектре второго порядка?

22. Угол преломления луча в жидкости равен 30° . Определить: а) показатель преломления жидкости, если отраженный луч максимально поляризован; б) определить угол между отраженным и преломленным лучом.

23. Два поляроида ориентированы так, что пропускают максимум света. На какой угол следует повернуть один из них, чтобы интенсивность прошедшего света уменьшилась наполовину?

24. Определить максимальную скорость v_{\max} фотоэлектронов, вырывааемых с поверхности серебра ($A = 4,7$ эВ) ультрафиолетовым излучением с длиной волны $\lambda = 155$ нм.

25. Определить энергию первого возбужденного состояния и первый потенциал возбуждения атома водорода.

26. Оценить выход энергии в реакции деления ядра урана 235, в котором на нуклон приходится энергия связи 7,6 МэВ, с образованием осколков – бария 139 и криптона 94, для которых энергия связи на нуклон равна 8,7 МэВ. Считать, что около 40 МэВ энергии уносится нейтронами и гамма-излучением.

27. Оценить на примере реакции синтеза ${}^2_1\text{H} + {}^2_1\text{H} \rightarrow {}^4_2\text{He}$ энергию, выделяемую на один нуклон. Масса атомов дейтерия $m_1 = 2,01410$ а.е.м., гелия $m_2 = 4,00260$ а.е.м.

Типовой вариант экзаменационного билета

МИНИСТЕРСТВО НАУКИ И ВЫСШЕГО ОБРАЗОВАНИЯ РОССИЙСКОЙ ФЕДЕРАЦИИ
 ФГАОУ ВО «Мурманский государственный технический университет»
 ЭКЗАМЕНАЦИОННЫЙ БИЛЕТ № 1 по Физике

по разделам «Электромагнетизм. Колебания и волны. Оптика. Основы физики атома и атомного ядра»

- Магнитная индукция. Магнитный момент витка с током. Принцип суперпозиции магнитных полей.
- Интерференция света: пространственная и временная когерентность, сложение двух когерентных колебаний (опыт Юнга).
- Оценить на примере реакции синтеза ${}^2_1\text{H} + {}^2_1\text{H} \rightarrow {}^4_2\text{He}$ энергию, выделяемую на один нуклон. Масса атомов дейтерия $m_1 = 2,01410$ а.е.м., гелия $m_2 = 4,00260$ а.е.м.

Билет рассмотрен и утвержден на заседании кафедры МНГДиФ _____ 20__ г.

Зав. кафедрой МНГДиФ _____

Оценка	Критерии оценки ответа на экзамене
Отлично	Обучающийся глубоко и прочно усвоил программный материал, исчерпывающе, последовательно, четко и логически стройно его излагает, умеет тесно увязывать теорию с практикой, не затрудняется с ответом при видоизменении вопроса. Владеет специальной терминологией, демонстрирует общую эрудицию в предметной области, использует при ответе ссылки на материал специализированных источников, в том числе на Интернет-ресурсы.
Хорошо	Обучающийся твердо знает материал, грамотно и по существу излагает его, не допуская существенных неточностей в ответе на вопрос, владеет специальной терминологией на достаточном уровне; могут возникнуть затруднения при ответе на уточняющие вопросы по рассматриваемой теме; в целом демонстрирует общую эрудицию в предметной области.
Удовлетворительно	Обучающийся имеет знания только основного материала, но не усвоил его деталей, допускает неточности, недостаточно правильные формулировки, плохо владеет специальной терминологией, допускает существенные ошибки при ответе, недостаточно ориентируется в источниках специализированных знаний.

Неудовлетворительно	Обучающийся не знает значительной части программного материала, допускает существенные ошибки, нарушения логической последовательности в изложении программного материала, не владеет специальной терминологией, не ориентируется в источниках специализированных знаний. Нет ответа на поставленный вопрос.
----------------------------	---

Оценка, полученная на экзамене, переводится в баллы («5» - 20 баллов, «4» - 15 баллов, «3» - 10 баллов) и суммируется с баллами, набранными в ходе текущего контроля.

Итоговая оценка по дисциплине (модулю)	Суммарные баллы по дисциплине (модулю), в том числе	Критерии оценивания
Отлично	91 - 100	Выполнены все контрольные точки текущего контроля на высоком уровне. Экзамен сдан
Хорошо	81-90	Выполнены все контрольные точки текущего контроля. Экзамен сдан
Удовлетворительно	70- 80	Контрольные точки выполнены в неполном объеме. Экзамен сдан
Неудовлетворительно	69 и менее	Контрольные точки не выполнены или не сдан экзамен

5. Задания диагностической работы для оценки результатов обучения по дисциплине (модулю) в рамках внутренней независимой оценки качества образования

ФОС содержит задания для оценивания знаний, умений и навыков, демонстрирующих уровень сформированности компетенций и индикаторов их достижения в процессе освоения дисциплины (модуля).

Комплект заданий разработан таким образом, чтобы осуществить процедуру оценки компетенции, формируемых дисциплиной (модулем), у обучающегося в письменной форме.

Содержание комплекта заданий включает: *тестовые задания, расчетные задачи, практико-ориентированные задания*

Комплект заданий диагностической работы

Код и наименование компетенции: ОПК-1 Способен использовать основные законы естественно-научных дисциплин в профессиональной деятельности, применять методы математического анализа и моделирования, теоретического и экспериментального исследования

Вариант №1

Задание 1. При измерении физической величины её истинное значение получить невозможно из-за присутствия погрешностей. Какое значение измеряемой величины при проведении серии измерений принимают за истинное значение?

Варианты ответов:

<i>а) табличное значение</i>	<i>в) сумма значений</i>
<i>б) среднее значение</i>	<i>г) произведение значений</i>

Задание 2. Разность между результатом измерения некоторой величины x и его истинным значением $x_{ист}$ называется ...

Варианты ответов:

- | | |
|--------------------------------------|--|
| <i>а) относительной погрешностью</i> | <i>в) абсолютной погрешностью</i> |
| <i>б) случайной погрешностью</i> | <i>г) систематической погрешностью</i> |

Задание 3. Класс точности амперметра 1,0. Максимальная сила тока, отсчитываемая по шкале прибора 10 А. Определите приборную погрешность амперметра. Ответ **0,1 А**

Задание 4. Определите давление на дне водоема глубиной 5 м. Плотность воды 1000 кг/м³, атмосферное давление 101 кПа. Ответ: **150 кПа**

Задание 5. Определить силу электрического тока I в замкнутой цепи, в которой действует источник ЭДС $\varepsilon = 2 В$ с внутренним сопротивлением $r = 1 Ом$ и внешним сопротивлением $R = 3 Ом$.

Варианты ответов:

a) 1 А	в) 0,5 А
б) 2 А	г) 3 А

Задание 6. В замкнутом проводящем контуре полный магнитный поток Φ изменился с 4 Вб до 8 Вб за время $t = 2 с$. Определить модуль среднего значения ЭДС ε_i электромагнитной индукции.

Варианты ответов:

a) 1 В	в) 0,5 В
б) 2 В	г) 3 В

Задание 7. Угол между направлением магнитного и географического меридианов называют:

a) магнитным наклоном	в) магнитным отклонением
б) магнитным склонением	г) девиацией

Задание 8. Частота колебаний частиц среды составляет 10 Гц, длина волны 2 м. Какова скорость распространения волны? Ответ: **20 м/с**

Задание 9. Опасным для жизни человека является поражение электрическим током более 20 мА. Какое напряжение может представлять опасность для жизни человека? Электрическое сопротивление тела человека при поврежденной коже около 1000 Ом. Ответ: **20 В**

Задание 10. При переходе света из среды с показателем преломления n_1 в среду показателем преломления n_2 не изменяется ...

- a) длина волны;
- б) частота;
- в) скорость света;
- г) направление распространения света.

Вариант №2

Задание 1. Погрешность, которая имеет вероятностный характер, появление которой не может быть предупреждено называется ...

Варианты ответов:

a) систематической	в) грубой
б) инструментальной	г) статистической

Задание 2. Напряжение измеряется вольтметром с пределом измерения 6 В. Класс точности вольтметра 2,5. Определите абсолютную погрешность этого прибора. Ответ: **0,15 В**

Задание 3. Приведите формулу для относительной погрешности δ результата серии измерений физической величины.

Варианты ответов:

$a) \delta = \frac{\Delta x}{\langle x \rangle} \cdot 100 \%$	$в) \delta = \frac{\langle x \rangle}{\Delta x} \cdot 100 \%$
$б) \delta = \Delta x \cdot x$	$г) \delta = \Delta x + x$

Задание 4. Вычислить работу силы трения A , совершаемую при прямолинейном равномерном перемещении тела под действием постоянной силы $F = 2 \text{ Н}$ на расстояние $S = 2 \text{ м}$.

Варианты ответов:

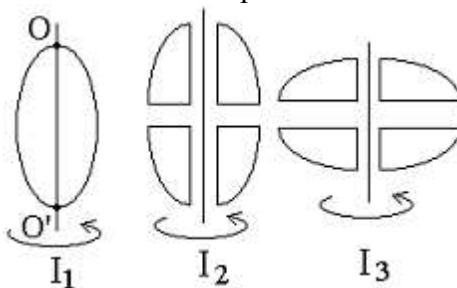
$a) 4 \text{ Дж}$	$в) - 4 \text{ Дж}$
$б) 2 \text{ Дж}$	$г) - 2 \text{ Дж}$

Задание 5. Укажите правильное определение амплитуды колебаний

Варианты ответов:

$a)$ максимальное смещение из положения равновесия	$в)$ время совершения одного полного колебания
$б)$ число колебаний, совершаемых за единицу времени	$г)$ смещение из положения равновесия в произвольный момент времени

Задание 6. Из жести вырезали три одинаковые детали в виде эллипса. Две детали разрезали на четыре одинаковые части. Затем все части отодвинули друг от друга на одинаковое расстояние и расставили симметрично относительно оси OO' .



Для моментов инерции относительно оси OO' справедливо соотношение ...

- $a) I_1 = I_2 = I_3;$ $в) I_1 < I_2 < I_3;$
 $б) I_1 < I_2 = I_3;$ $г) I_1 > I_2 > I_3.$

Задание 7. Угол, который образует вектор напряженности \vec{H} магнитного поля Земли с плоскостью горизонта в данной точке, называется

$a)$ магнитным наклонением	$в)$ магнитным отклонением
$б)$ магнитным склонением	$г)$ девиацией

Задание 8. Напряжённость электрического поля в некоторой точке равна $E = 200 \text{ В}\cdot\text{м}$. С какой силой F будет действовать поле на заряд $q = 10^{-9} \text{ Кл}$?

Варианты ответов:

$a) 200 \text{ ГН}$	$в) 200 \cdot \text{н Н}$
$б) 2 \cdot 10^{-7} \text{ Н}$	$г) 0,5 \cdot 10^{-7} \text{ Н}$

Задание 9. Длины волн λ видимого света лежат в диапазоне ... мкм:

- $a) \lambda > 1,2;$ $в) 0,8 < \lambda < 1,2;$ $д) \lambda > 0,8.$
 $б) 0,4 < \lambda < 0,8;$ $г) \lambda < 0,4;$

Задание 10. Определите работу выхода A электрона из натрия, если красная граница фотоэффекта $\lambda_0 = 663 \text{ нм}$. ($h = 6,63 \cdot 10^{-34} \text{ Дж} \cdot \text{с}$).

Варианты ответов:

а) 3 Дж	в) 10^{27} Дж
б) $3 \cdot 10^{-19}$ Дж	г) 10^{-3} Дж

Вариант №3

Задание 1. Произведя четыре раза измерения расстояния между какими-то двумя точками, получили следующие значения: 2805,8 м; 2889,3 м; 2895,0 м; 2830,5 м. Среднее значение:

$$\frac{2805,8 + 2889,3 + 2895,0 + 2830,5}{4} = 2855,15 \text{ м.}$$

Чему равно среднее значение после округления? Ответ: 2860 м

Задание 2. Класс точности вольтметра $E_n = 0,5$, максимальная величина напряжения, отсчитываемая по шкале прибора $U_{max} = 100 \text{ В}$. Определить инструментальную (приборную) погрешность ΔU вольтметра.

Варианты ответов:

а) 0,5 В	в) 0,05 В
б) $\pm 0,5 \text{ В}$	г) $\pm 0,05 \text{ В}$

Задание 3. В процессе вычислений было получено значение величины $x = 27,47 \pm 0,18$. Как правильно записать результат? Ответ: $x = 27,5 \pm 0,2$.

Задание 4. Момент силы относительно неподвижной точки (центра) равен:

а) $\vec{M} = [\vec{F} \times \vec{r}]$.

б) $\vec{M} = [\vec{r} \times \vec{F}]$.

в) $|\vec{M}| = (\vec{r} \times \vec{F})$.

г) $|\vec{M}| = (\vec{F} \times \vec{r})$.

д) $|\vec{M}| = |\vec{r}| |\vec{F}|$.

Задание 5. Уравнение Бернулли $\frac{\rho v^2}{2} + \rho gh + p = const$ выражает закон сохранения:

а) потенциальной энергии;

б) импульса;

в) кинетической энергии;

г) энергии;

д) момента импульса.

Задание 6. Ламповый реостат состоит из пяти электрических лампочек, включенных параллельно. Сопротивление каждой лампочки равно 350 Ом. Найти сопротивление реостата, когда: а) горят все лампочки; б) вывинчиваются три лампочки. Ответ: а) 70 Ом; б) 175 Ом.

Задание 7. Как направлена вертикальная составляющая напряженности \vec{H} магнитного поля Земли в северном полушарии:

а) вверх	в) влево
б) вниз	г) вправо

Задание 8. Прямой провод, по которому течет ток силой $I = 3 \text{ А}$, расположен в однородном магнитном поле перпендикулярно линиям магнитной индукции. С какой

силой F действует поле на отрезок провода длиной $l = 1$ м, если магнитная индукция равна $B = 1$ Тл?

Варианты ответов:

а) 1 Н	в) 3 Н
б). 2 Н	г) 6 Н

Задание 9. Укажите формулу, выражающую взаимосвязь массы и энергии в теории относительности.

Варианты ответов:

а) $E = \frac{mv^2}{2}$	в) $E = \frac{hc}{\lambda}$
б). $E = h\nu$	г) $E = mc^2$

Задание 10. Укажите, сколько нейтронов содержит ядро изотопа атома гелия: ${}^3_2\text{He}$.

Варианты ответов:

а) 1	в) 3
б) 2	г) 5

Вариант №4

Задание 1. Шкала амперметра имеет 150 делений. Предельное значение силы тока $I_{\text{пред.}} = 75$ А. Определите цену деления шкалы. Ответ: **0,5 А/деление**.

Задание 2. Класс точности амперметра $E_n = 1,0$. Максимальная сила тока, отсчитываемая по шкале прибора, $I_{\text{max.}} = 10$ А. Определить инструментальную (приборную) погрешность ΔI амперметра.

Варианты ответов:

а) 0,1 А	в) $\pm 0,1$ А
б) 10 А	г) ± 10 А

Задание 3.

К каждой позиции первого столбца подберите соответствующую позицию обозначения тока на измерительных приборах из второго столбца и запишите в таблицу выбранные цифры под соответствующими буквами.

а) Постоянный ток;	1)
б) Переменный однофазный ток;	2)
в) Постоянный и переменный ток;	3)

а)	б)	в)
2	3	1

Задание 4. Координата x материальной точки зависит от времени по закону $x = 2 t^3$. Найдите её скорость в момент времени $t = 2$ с ?

Варианты ответов:

а) 12 м/с	в) 6 м/с
б) 24 м/с	г) 18 м/с

Задание 5. Тело массой 150 кг и объемом $0,2$ м³ плавает на поверхности воды, плотность которой 1000 кг/м³. Найдите объем погруженной части тела. Ответ: **0,15 м³**

Задание 6. В результате кругового процесса газ совершил работу $A = 1$ Дж и передал охладителю количество теплоты $Q_2 = 4$ Дж. Определить термический КПД η цикла (в процентах).

Варианты ответов:

а) 40 %	в) 30 %
б) 25 %	г) 20 %

Задание 7. Как изменяется напряженность \vec{H} магнитного поля Земли от полюсов к экватору:

а) увеличивается	б) уменьшается
------------------	-----------------------

Задание 8. Электрическое сопротивление верхнего рогового слоя кожи человека при неповрежденной коже около 100 кОм, а при поврежденной коже 1 кОм. Электрический пробой кожи человека наступает при напряжении около 200 В. Какие значения имеет сила тока при этом напряжении при неповрежденной коже и после электрического пробоя? Ответ: **2 мА; 0,2 А.**

Задание 9. Скорость самолета с реактивным двигателем 950 км/ч. Размах крыльев – 12,5 м. Найти ЭДС индукции, возникающую на концах крыльев, если вертикальная составляющая индукции земного магнитного поля равна 50 мкТл. Ответ: **165 мВ**

Задание 10. Определить энергию ε_γ фотона, которому соответствует длина волны $\lambda = 300$ нм ($h = 6,63 \cdot 10^{-34}$ Дж•с).

Варианты ответов:

а) $6,63 \cdot 10^{-19}$ Дж	в) $19,89 \cdot 10^{-41}$ Дж
б) $2,215 \cdot 10^{-34}$ Дж	г) $2,21 \cdot 10^{-27}$ Дж

Компонент ОПОП 26.03.02 Кораблестроение, океанотехника и системотехника объектов морской инфраструктуры
наименование ОПОП

Б1.О.10
шифр дисциплины

**ФОНД ОЦЕНОЧНЫХ СРЕДСТВ
ВХОДНОГО КОНТРОЛЯ ЗНАНИЙ**

**По дисциплине
(модулю)**

Физика

Разработчик (и):

Михайлюк Анна Владимировна

ФИО

ДОЦЕНТ

должность

кандидат философских наук

ученая степень,
звание

Мурманск
2021

Входной контроль знаний проводится среди всех обучающихся первого курса очной формы обучения по общим гуманитарным, математическим, естественно-научным дисциплинам (история, иностранный язык, физика, химия, информатика, математика и т.п.)¹, а также по специальным дисциплинам у обучающихся, осваивающих образовательные программы в области подготовки членов экипажей морских судов.

Цель входного контроля знаний - определение уровня подготовленности обучающихся к освоению дисциплины (модуля), применение дифференцированного подхода к обучающимся при реализации дисциплины (модуля) с учетом полученных результатов.

Содержание оценочных материалов обеспечивает вариативность заданий (не менее 3-х вариантов), уровень сложности которых не превышает требований, предусмотренных программами основного общего образования² или требований к результатам освоения предшествующих дисциплин (модулей), изучение которых необходимо для успешного освоения указанной дисциплины (модуля)³.

Входной контроль проводится в форме бланкового тестирования на первом занятии по дисциплине (модулю).

Рекомендуемое общее количество тестовых заданий в одном варианте - 25.

Рекомендуемое время выполнения - 45 мин.

В ФОС включен типовой вариант тестового задания:

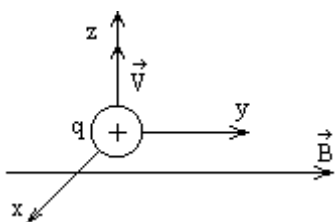
1. Мотоциклист и велосипедист одновременно начинают равноускоренное движение. Ускорение мотоциклиста в 3 раза больше, чем у велосипедиста. Во сколько раз скорость мотоциклиста больше скорости велосипедиста через 5 секунд после начала движения?
2. Пловец плывет против течения реки. Чему равна скорость пловца относительно берега реки, если его скорость относительно воды 1,5 м/с, а скорость течения реки 0,5 м/с?
3. Материальная точка движется по окружности радиуса R и совершила половину оборота. Чему равен модуль ее перемещения?
4. Тело движется равномерно по окружности радиусом 10 м. Период его обращения равен 20 с. Какова скорость тела?
5. (Выберите правильный ответ.) Льдинку, плавающую в стакане с пресной водой, перенесли в стакан с соленой водой. При этом архимедова сила, действующая на льдинку
 - 1) уменьшилась, так как плотность пресной воды меньше плотности соленой
 - 2) уменьшилась, так как уменьшилась глубина погружения льдинки в воду
 - 3) увеличилась, так как плотность соленой воды выше, чем плотность пресной воды
 - 4) не изменилась, так как выталкивающая сила равна весу льдинки в воздухе.
6. Тело равномерно движется по плоскости. Сила давления тела на плоскость равна 20 Н, сила трения 5 Н. Коэффициент трения скольжения равен: _

¹ Согласно учебному плану конкретного направления подготовки (специальности)

² Для обучающихся первого курса очной формы

³ Для обучающихся, осваивающих образовательные программы в области подготовки членов экипажей морских судов

7. При растяжении пружины на 0,1 м в ней возникает сила упругости равная 2,5 Н. Определите потенциальную энергию этой пружины при растяжении на 0,08 м.
8. Неподвижная лодка вместе с находящимся в ней охотником имеет массу 250 кг. Охотник выстреливает из охотничьего ружья в горизонтальном направлении. Какую скорость получит лодка после выстрела? Масса пули 8 г, а ее скорость при вылете равна 700 м/с.
9. Абсолютная температура тела равна 300 К. Чему она равна по шкале Цельсия?
10. Для нагревания 5 кг вещества на 20 К необходимо 13 кДж теплоты. Определите удельную теплоемкость этого вещества.
11. Идеальный газ получил количество теплоты 300 Дж и совершил работу 100 Дж. Как и на сколько изменилась при этом его внутренняя энергия?
12. С какой силой взаимодействуют два маленьких заряженных шарика, находящиеся в вакууме на расстоянии 9 см друг от друга? Заряд каждого шарика равен 3×10^{-6} Кл.
13. Сила тока, идущего по проводнику, равна 2 А. Какой заряд пройдет по проводнику за 10 с?
14. (Выберите правильный ответ.) Протон влетает в область однородного магнитного поля, силовые линии которого направлены по оси Y . Определите направление силы, действующей на протон, если он летит по оси Z .



- 1) по оси X
- 2) по оси Z
- 3) противоположно оси X
- 4) противоположно оси Z

15. (Выберите правильный ответ.) По какой из приведенных ниже формул можно вычислить силу F действия магнитного поля с индукцией B на проводник длиной l , по которому течет ток силой I (α - угол между направлениями тока I и магнитной индукции B)?

- 1) $B I l \sin \alpha$
- 2) $B I l \cos \alpha$
- 3) $\frac{B}{I l \sin \alpha}$
- 4) $\frac{I}{B l \sin \alpha}$

16. (Выберите правильный ответ.) Колебательный контур состоит из воздушного конденсатора и катушки индуктивности. Если конденсатор заполнить диэлектриком, то собственная частота контура

- 1) уменьшится
- 2) уменьшится, затем увеличится
- 3) увеличится
- 4) не изменится

17. Напряжение в цепи переменного тока изменяется по закону $u(t) = 140 \cos 100 \pi t$, В. Определите действующее напряжение U_d .

18. Чему равна скорость распространения света в бензине, если его показатель преломления $n = 1,5$?

19. (Выберите правильный ответ.) Разложение белого света в спектр при прохождении через призму обусловлено:

- 1) интерференцией света
- 2) дифракцией
- 3) поляризацией
- 4) дисперсией

